



**ОБЪЕДИНЁННЫЕ ЗАВОДЫ БУРОВОЙ ТЕХНИКИ
ИМ. В.В. ВОРОВСКОГО**

СОЗДАЕМ БУДУЩЕЕ,
СОХРАНЯЯ ТРАДИЦИИ



КАТАЛОГ ЗАПАСНЫХ ЗАПЧАСТЕЙ

ВРАЩАТЕЛИ

РАЗДАТОЧНЫЕ КОРОБКИ

ЭЛЕВАТОРЫ

МАЧТА

ГИДРАВЛИЧЕСКАЯ СИСТЕМА

ПАНЕЛЬ УПРАВЛЕНИЯ

ЗАПЧАСТИ НА МАЛОГАБАРИТНЫЕ УСТАНОВКИ



ОБЪЕДИНЕННЫЕ ЗАВОДЫ БУРОВОЙ ТЕХНИКИ ИМЕНИ В. В. ВОРОВСКОГО

УВАЖАЕМЫЕ КОЛЛЕГИ!

Буровая установка – сложное техническое устройство, качественно управлять которым может только квалифицированный специалист. Она состоит из множества деталей, которые необходимо тщательно подбирать, в зависимости от конкретных задач бурения, преобладающей породы и многих других факторов. Как правило, буровая установка приобретается для каких-то конкретных целей и работы в определённых, уже известных, условиях. Следовательно, она комплектуется тем или иным образом для выполнения именно этих целей.

Оборудование для буровых установок разнообразно и обладает узкой спецификой для тех или иных условий. Поэтому если вы не обладаете большим опытом работы буровым мастером, то советуем перед покупкой того или иного комплекта проконсультироваться с нами. Эксперты нашего завода учтут специфику предстоящих работ и порекомендуют взять наиболее подходящие запасные части, сборочные единицы и детали. Надеемся, что этот каталог станет вашим спутником при выборе запчастей для бурового оборудования. В случае, если вы считаете, что в данный справочник следует внести изменения, пояснения, новые разделы, обращайтесь к нашим специалистам. Так, мы сможем совместно создать практическое руководство для инженеров и руководителей буровых работ.



СОДЕРЖАНИЕ

История нашего успеха.....	4
Система менеджмента качества.....	5
Наши партнеры.....	6
I. Вращатели УРБ	
1. Вращатель 2-37-00.....	7
2. Вращатель 2Д3-06.А00-2.....	9
3. Вращатель 2Д1-1010М.01Т.000.....	11
4. Вращатель 2Д1-1010.01Т.000.....	13
II. Раздел 2 Раздаточные коробки УРБ	
1. Раздаточная коробка 2-43-00.....	15
2. Раздаточная коробка 2-65-00.....	17
3. Раздаточная коробка 2-43-02К.....	19
4. Раздаточная коробка 2-43-02Т.....	21
5. Раздаточная коробка 4Т-20В.900.....	23
III. Элеваторы УРБ	
1. Элеватор 2-33В-00.....	26
2. Элеватор 4Т-14.000.....	27
3. Элеватор 2-33-00-03.....	28
4. Элеватор 2Д3-15.000.....	29
5. Элеватор 2Д3-15.000-2.....	30
IV. 4 Мачта и навеска на мачту УРБ	
1. Гидродомкрат подачи в сборе.....	31
2. Талевая система УРБ.....	32
3. Мачта УРБ 2а2.....	33
4. Мачта УРБ 2д3.....	34
V. Гидравлическая система	
1. Гидроцилиндр опоры УРБ 2133.000.00.....	35
3. Маслобак.....	36
4. Трубодержатель ТД-250.....	37
5. Устройство статического зондирования УСЗ-10.....	38
6. Линия вращения 2А-2.....	39
7. Линия подачи.....	41
8. Линия вращения 2Д3.....	43
VI. Панель управления УРБ	
1. Пульт управления.....	44
2. Система управления ОЗБТ.....	46
3. Система управления ЗИВ.....	47
VII. Малогабаритные установки	
1. Вращатель мотобура КМ-10И 19.21.000-1.....	47
2. Станок буровой УКБ-12/25ИЭ.....	49
3. Установка электродвигателя С2И.02.000.....	50
4. Вращатель С2.30.000-02 (Лифан) С2И.01.000-01.....	51
5. Вращатель С2.30.000-06 (Хонда) С2И.01.000-06.....	54
6. Установка бензодвигателя Лифан.....	57
7. Установка бензодвигателя Хонда.....	58
8. Колесо в сборе С2.12.000.....	59
9. Каретка С2.02.000-2.....	60
10. Подкос С2.08.000.....	61
11. Установка буровая (помбур) С2.00.000-4.....	62
12. Вращатель С2.29.000-2.....	63
13. Гидрообвязка С2.32.000-2.....	67
14. Механизм подачи С2.31.000.....	69



ИСТОРИЯ НАШЕГО УСПЕХА

«Машиностроительный завод им. В.В. Воровского», г. Екатеринбург

1923

Основан в 1923 году и сначала именовался как «Механический завод «Машиностроитель». Развернувшаяся индустриализация в стране требовала открытия месторождений ископаемых. Необходимая для этого буровая техника фактически не производилась, поэтому в 1929 году завод был переориентирован, и начато производство бурового оборудования.

1941

В годы Великой Отечественной войны завод занимался выпуском оборонной продукции: гранаты, мины, а также снаряды для установки «Катюша».

1965

С 1965 года завод выпускает буровое оборудование для скважин глубиной до 300 метров. В перечень оборудования добавляются малогабаритные переносные установки и новые самоходные буровые установки, смонтированные на гусеничное шасси. Первые в истории России (СССР) буровые установки разведочного бурения типа УРБ были разработаны и внедрены в производство инженерами этого завода. До сегодняшних дней эта конструкция УРБ успешно используется во всех отраслях строительства и геологоразведки во многих странах мира. В 1968 году предприятие становится действительным членом Торгово-Промышленной Палаты.

1980

Расширять географию поставок оборудования и запасных частей завод начал еще в 80-е годы и на сегодняшний день уже охватывает не только Россию, но и страны ближнего и дальнего зарубежья, такие как Узбекистан, Украина, Казахстан, Белоруссия, Монголия, Польша, Болгария, Литва, Грузия. Продукция завода эксплуатируется в странах Юго-Восточной Азии (Индия, Иран, Вьетнам, Мьянма, Сирия), Южной Америки (Колумбия, Венесуэла, Аргентина), Африки (Алжир, Ливия, Египет, Мали, ЮАР, Кот д'Ивуар, Кения) и на Кубе.

2018

В 2018 году Завод имени Воровского отметил 95 лет со дня своего основания. Для поддержания стабильного положения на рынке бурового геологоразведочного оборудования, на заводе внедрена система менеджмента качества в соответствии с Международными стандартами ISO серии 9000. Инновационный подход к организации производства, курс на клиентоориентированность и индивидуальные технические разработки привели к активному росту предприятия.

Соглашение об объединении производственных активов. Результатом слияния стало появление нового крупного производителя на отечественном рынке буровых машин - Объединенные заводы буровой техники имени В. В. Воровского (ОЗБТ имени В. В. Воровского). Две развитые производственные площадки объединенных заводов позволяют оперативно отгружать продукцию из Петербурга и Екатеринбурга, обеспечивая буровые компании техникой высокого качества по оптимальной цене. Благодаря синергии двух предприятий разработаны буровые установки, обладающие рядом уникальных преимуществ по отношению к моделям конкурентов.

2020

2021

Открытие новых производственных площадей в г. Екатеринбург

«Завод Буровых Технологий» г. Санкт-Петербург

2007

Основан в 2007 году. Выпуск бурового инструмента. В 2008 году была выпущена первая буровая установка УРБ-2А2, а в 2009 - первая буровая установка на шасси гусеничного тягача МТЛБу.

2013

Заключен дилерский договор с мировым брендом A.P. van den Berg. Производство буровых укрытий для геологоразведочного бурения, успешно прошли испытания установки статического зондирования УСЗ-20.

2014

Открытие представительства в г. Москва.

2015

Запуск продаж за пределами РФ (Литва, Латвия, Чехия, Африка, Болгария, Казахстан, Монголия, Кыргызстан).

2016

Успешные испытания и оформление патентов на такие модели, как гусеницы для колесных шасси, коронки твердосплавные ТК-10, шнеки полые.

2017

ООО «Завод буровых технологий» вошел в состав ПАО «Кировский завод». Открыт новый инновационный цех и получен сертификат менеджмента качества ISO 9001.

2018

Первый спуск в шахту станка GEO-126P. Выпуск новой модели УРБ 18 БУК. Открытие представительства в г. Красноярск.

2019

Запуск цеха по производству снегоболотохода ТГМ. Организация программы TRADE IN. Открытие представительства в г. Иркутск.



СИСТЕМА МЕНЕДЖМЕНТА КАЧЕСТВА



Сертификат соответствия требованиям
ГОСТ Р ИСО 9001-2017 (ISO 9001:2017)

ОЗБТ им. В. В. Воровского производят буровое и геологоразведочное оборудование, которое по праву считается одним из лучших в России. Предприятие постоянно работает над совершенствованием выпускаемой продукции, освоением новой и расширением номенклатуры выпускаемых изделий.

Для обеспечения эффективного функционирования и развития завода в 2001 году была внедрена и успешно применяется система менеджмента качества (СМК). Область действия системы - это производство и реализация бурового оборудования и запасных частей.

Система менеджмента качества ОЗБТ им. В. В. Воровского находится в неразрывном взаимодействии со всеми существующими процессами и направлена, прежде всего, на достижение главной миссии предприятия: создание эффективной, надежной и безопасной буровой техники с лучшим сервисом и максимальной удовлетворенностью клиентов от ее использования.

Подготовка к внедрению сертификации системы заняла два года. В 2018 году завод прошел сертификацию по системе менеджмента качества ГОСТ Р ИСО 9001-2015 (ISO 9001:2015). Новый стандарт по своему содержанию полностью идентичен международному стандарту ISO 9001, который, в свою очередь, является наглядной демонстрацией высокого качества товаров и услуг компании-обладателя. Международными сертификатами в области систем менеджмента качества по стандарту ISO 9001 обладают все ведущие мировые компании и значительная часть российского бизнеса.

Вся система менеджмента качества нашего предприятия основана на применении процессного подхода, как одного из основных требований стандартов ISO серии 9001. Кроме того, при планировании целей в области качества завода обязательным условием является выполнение мероприятий по улучшению качества продукции как аспекта предупреждения возникновения потенциальных несоответствий, снижению брака в процессе производства.



ПАТЕНТЫ НА ПОЛЕЗНЫЕ МОДЕЛИ



Подробно об условиях приобретения
обслуживания буровых установок узнавайте
по тел.: **8-800-250-19-40** и **8-800-775-46-79**
или на сайтах: **www.zavodbt.ru** и **www.zivv.ru**

**СОЗДАЕМ БУДУЩЕЕ,
СОХРАНЯЯ ТРАДИЦИИ**



НАШИ ПАРТНЁРЫ



Российская компания
«Роснефть»



Российская компания
«Росгеология»



Компания
ТНГ-ГРУПП



Российские железные
дороги



Энергетическая компания
«Газпром»



Алмазодобывающая
компания «АЛРОСА»



Российская компания
«Росжелдорпроект»



Компания
«Сургутнефтегаз»



Российская компания
«Русал»



Российская компания
«Геотек»



Российская компания
«Росатом»



ОАО
«Башнефтегеофизика»



Российская компания
«Роснефть»



Компания
«Кузбассразрезуголь»

7 ПРИЧИН ВЫБРАТЬ БУРОВОЕ ОБОРУДОВАНИЕ «ОЗБТ ИМ. ВОРОВСКОГО»:

- ✓ Одна из самых долговечных, надежных и безопасных буровых установок в мире
- ✓ Единственная в России буровая техника имеющая высокий спрос на вторичном рынке
- ✓ Богатейшая компоновка покрывает весь спектр буровых работ
- ✓ Буровая техника и инструмент ОЗБТ обладает повышенными техническими характеристиками:
 - высокая производительность
 - удобная эргономика управления и компоновка дополнительного оборудования- низкий расход на обслуживание и увеличенная гарантия
 - высокий срок службы узлов и агрегатов
 - высокая износостойкость бурового инструмента при использовании в самых тяжелых геологических условиях
- ✓ Экспертный подход к подбору оборудования, инструмента
- ✓ Опыт применения более 90 лет (с 1923 года)
- ✓ Профессиональное техническое сопровождение на всех этапах сотрудничества

ГАРАНТИИ ВЫСОКОГО КАЧЕСТВА И НАДЕЖНОСТИ

- ✓ Все узлы и детали изготавливаются с соблюдением технологических циклов и временных интервалов.
- ✓ Надежность работы оборудования проверяется ОТК на каждом этапе производства и предпродажной подготовки.
- ✓ Все запасные части, детали и комплектующие в наших установках являются оригинальными, гарантируем соответствующий срок службы изделий.
- ✓ Межремонтный ресурс нашего оборудования увеличен за счет собственных запатентованных разработок, которые позволяют дольше использовать наиболее изнашиваемые узлы.
- ✓ Значительно расширен срок гарантии.

ОБЛАСТИ ПРИМЕНЕНИЯ НАШИХ УСТАНОВОК

- ✓ Бурение геофизических и структурно-поисковых скважин
- ✓ Разведка месторождений твердых полезных ископаемых
- ✓ Инженерно-геологические изыскания
- ✓ Гражданское и промышленное строительство
- ✓ Буровзрывные работы
- ✓ Бурение водозаборных скважин

ПОЛНЫЙ ЦИКЛ ПРОИЗВОДСТВА

- ✓ Конструкторский и инженерный отделы
- ✓ Линия металлообработки и термообработки
- ✓ Сварочная линия
- ✓ Механосборочная линия
- ✓ Участок покраски
- ✓ Испытательный полигон

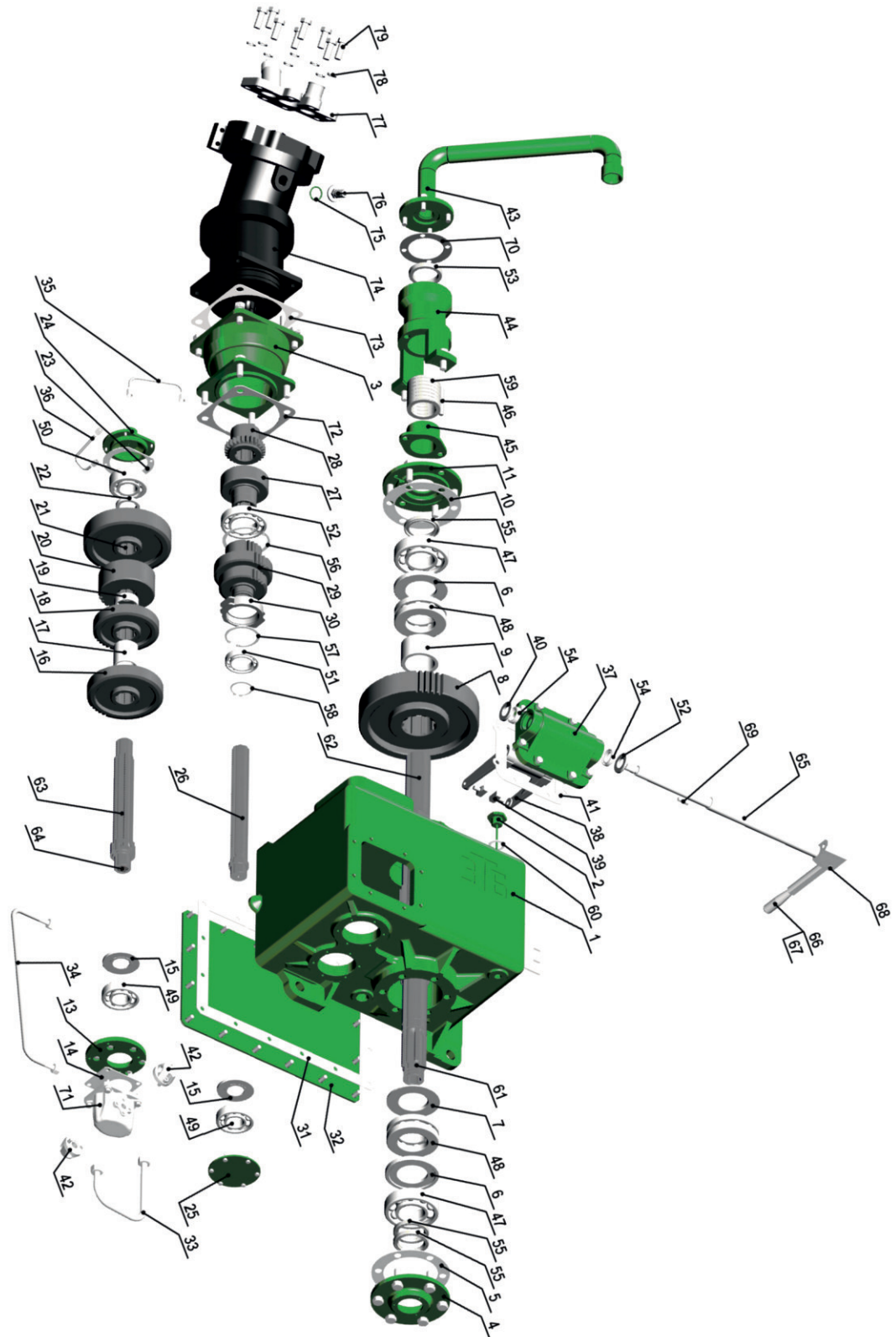
МЫ ГОВОРИМ С ВАМИ НА ОДНОМ ЯЗЫКЕ

Сотрудники нашего завода являются высококвалифицированными специалистами и располагают обширным опытом работы с буровым оборудованием, всегда готовы помочь разобраться во всех технологических процессах, связанных с бурением, буровым инструментом и эксплуатацией буровой техники.



I ВРАЩАТЕЛИ

ВРАЩАТЕЛЬ 2-37-00 (1010.01.000)



Подробно об условиях приобретения
обслуживания буровых установок узнавайте
по тел.: 8-800-250-19-40 и 8-800-775-46-79
или на сайтах: www.zavodbt.ru и www.zivv.ru

СОЗДАЕМ БУДУЩЕЕ,
СОХРАНЯЯ ТРАДИЦИИ

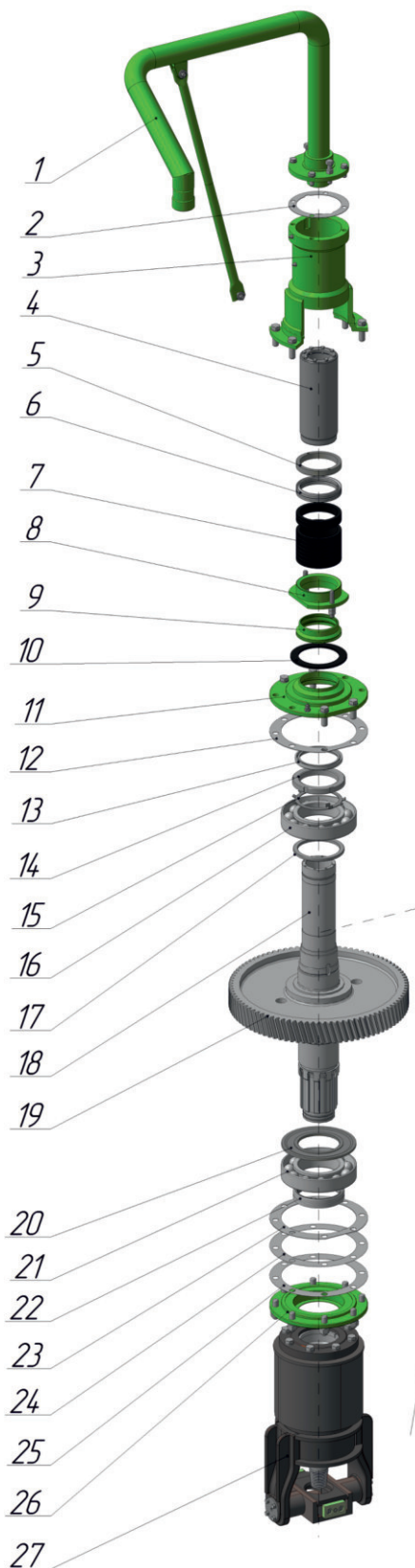


Позиция	Артикул	Наименование	Шифр ЗИВ	Кол-во
1	1010.01.001	Корпус	2-37В-01-1	1
2	1010.01.300	Щуп	2-37-47	1
3	1010.01.700	Фланец	2-37-111	1
4	1010.01.002	Крышка	2-37-34	1
5	1010.01.003	Прокладка	2-37-27	1
6	1010.01.004	Кольцо	2-37-33-1	2
7	1010.01.005	Отражатель	2-37-26	1
8	1010.01.006	Шестерня	2-37-138	1
9	1010.01.007	Втулка	2-37-24-1	1
10	1010.01.008	Прокладка	2-37-22	1
11	1010.01.009	Крышка	2-37-23	1
12	1010.01.010	Прокладка	2-37-78	1
13	1010.01.011	Крышка	2-37-128	2
14	1010.02.043	Прокладка	2-43-75	1
15	1010.01.013	Отражатель	2-37-29-1	1
16	1010.01.014	Шестерня z=50, 182мм	2-37-105	1
17	1010.01.015	Втулка	2-37-6-1	1
18	1010.01.016M	Шестерня z=43, 157,5мм	2-37-108	1
19	1010.01.015-02	Втулка	2-37-9-1	1
20	1010.01.018	Шестерня z=28, 135мм	2-37-10-1	1
21	1010.01.019	Шестерня z=58, 210мм	2-37-110	1
22	1010.01.020	Втулка	2-37-147	1
23	1010.01.021	Прокладка	2-37-20	1
24	1010.01.022	Крышка	2-37-125	1
25	1010.01.023	Крышка	2-37-30	1
26	1010.01.024	Вал шлицевой	2-37-134-1	1
27	1010.02.024	Полумуфта	2-37-16	1
28	1010.02.025	Полумуфта	2-37-112	1
29	1010.01.027	Блок шестерен z=23 z=38 z=31	2-37-107	1
30	1010.01.028	Обойма	2-37-4	1
31	1010.01.032	Прокладка	2-37В-31-1	1
32	1010.01.033	Крышка	2-37В-52-1	1
33	1010.01.045	Маслопровод	2-37-132	1
34	1010.01.046	Маслопровод	2-37-129	1
35	1010.01.050	Маслопровод	2-37-45	1
36	1010.01.051	Маслопровод	2-37-45-1	1
37	1010.01.052	Крышка	2-37-3-1	1
38	1010.01.053	Вилка	2-37-126	1
39	1010.01.054	Сухарь	06.05.1955	2

Позиция	Артикул	Наименование	Шифр ЗИВ	Кол-во
40	1010.01.055	Шайба	27.02	2
41	1010.01.056	Прокладка	2-37-2	1
42	1010.43.001	Фланец к НШ 10	2-37-НШ10	1
43	1010.01.850-01	Отвод вращателя	2-37-95-2	1
44	1010.01.810	Корпус сальника	2-37-120	1
45	1010.01.804	Полумуфта	2-37-124-1	1
46	1010.01.803	Шпилька М12	2-37-85	2
47	-	Подшипник	312	2
48	-	Подшипник	8314	2
49	-	Подшипник	308	2
50	-	Подшипник	3608	1
51	-	Подшипник	110	1
52	-	Подшипник	212	1
53	-	Манжета	80x60	1
54	-	Манжета	25x42	2
55	-	Манжета	60x85-2	3
56	-	Кольцо	A110	1
	-	стопорное внутреннее		
57	-	Кольцо	A80	1
	-	стопорное внутреннее		
58	-	Кольцо	A50	1
	-	стопорное наружное		
59	1010.01.101-01	Сальниковая набивка	ЛП 10x10	-
60		Кольцо	05-03-18-1	1
61	1010.01.101-01	Вал шпindelный	2-37-51-2	1
62	1010.01.102-01	Втулка резьбовая	2-37-89-01	
63	1010.01.201	Вал шлицевой	2-37-135-2	1
64	1010.01.202	Втулка шлицевая	2-37-127	1
65	101.01.510M	Рычаг		
66	1010.01.501M	Ручка		
67	1010.01.502	Пружина		
68	1010.01.503M	Ось рукоятка		
69		Шпонка 8*7*30		
70	1010.01.008	Прокладка 2-37-21		
71		Насос шестерён НШ-10 УЗ левого вращения		
72	1010.01.034	Прокладка 2-37-14		
73	1010.02.056	Прокладка 2-43-130		
74		Гидромотор 210.425.00.A6		
75		Кольцо уплотнительное USIT M24		
76		Адаптер M24*1,5 – G ½ BSP		
77	1010.63.100	Плита гидромотора вращателя		
78		Шайба 16 65 Г ГОСТ 6402-70		
79		Винт М 16*45 ГОСТ 11738-84		



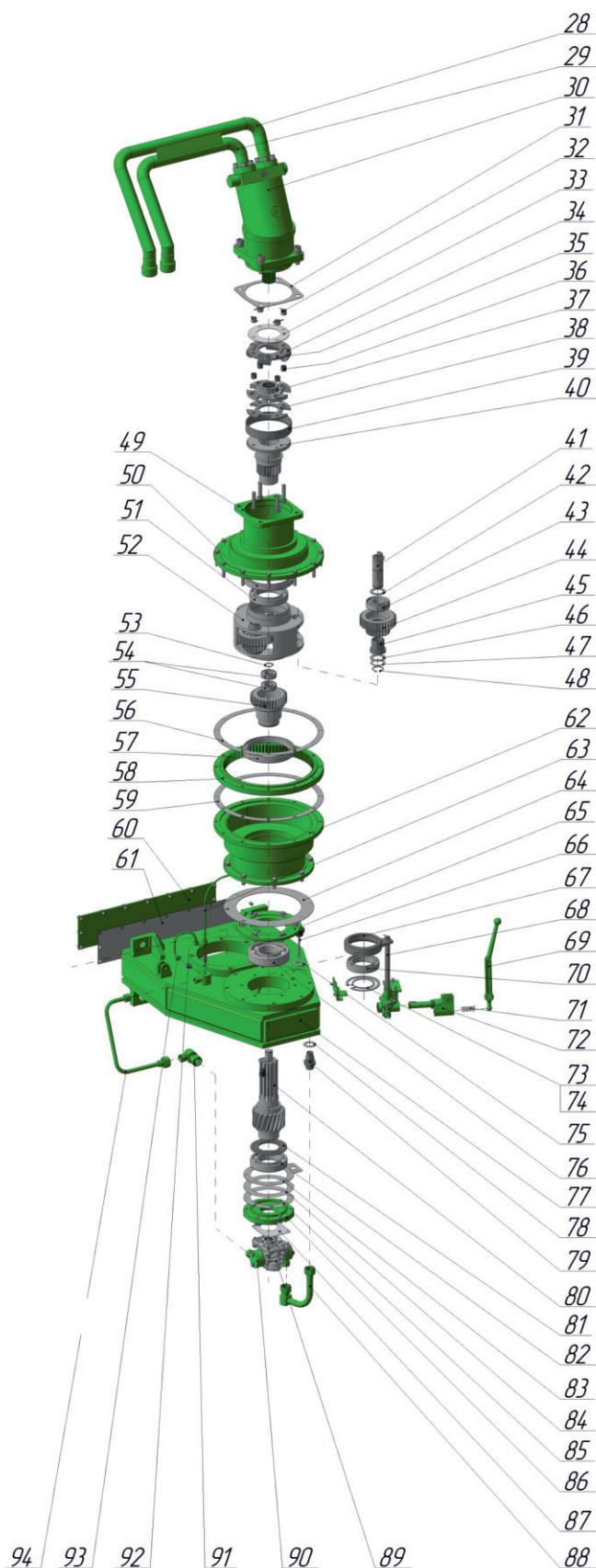
ВРАЩАТЕЛЬ 2ДЗ — 06А.000-2 (-01, -02)



Позиция	Артикул	Наименование	Кол-во
1	2д3-06.400	Отвод в сборе	1
2	2ДЗ-06.029	Прокладка	1
3	2ДЗ-06.260-1	Корпус сальника	1
4	2ДЗ-06.310-01	Гильза	1
5	2ДЗ-06.052	Кольцо	1
6		Манжета 1-120x100-6 ГОСТ14896-84	2
7		Набивка сквозного плетения ХБП ГОСТ 5152-84	4,2 м
8	2ДЗ-06.032	Крышка	1
9	2ДЗ-06.033-1	Кольцо защитное	1
10	2ДЗ-06.048	Отражатель	1
11	2ДЗ-06.034	Крышка	1
12, 23	2ДЗ-06.035	Прокладка	2
13		Манжета 1.1-100x125-2 ГОСТ8752-7	1
14	2ДЗ-06.036-1	Гайка шлицевая	1
15		Шайба Н.105 ГОСТ 11872-89	2
16, 21		Подшипник 46222 ГОСТ 831-75	1
17	2ДЗ-06.037	Кольцо	1
18	2ДЗ-06.042-4-01	Шпиндель	1
19	2ДЗ-06.280-1	Шестерня z1=40, z2=90, m1=3, m2=5	1
20	2ДЗ-06.041	Кольцо отбойное	2
22		Манжета 1.1-110x135-2 ГОСТ8752-79	3
24	2ДЗ-06.040	Прокладка	2
25	2ДЗ-06.040-01	Прокладка	1
26	2ДЗ-06.043	Крышка	1
27	2ДЗ-15.000-2	Элеватор (3-63,5) (исп. вращ.-01)	1
	2ДЗ-15.000-3	Элеватор (3-50) (исп. вращ.-00)	1
	2112.00.000-01	Элеватор (3-88) (исп. вращ.-02)	1
28	1012М.42.120	Трубопровод гидромотора	1
29	1012М.42.110	Трубопровод гидромотора	1
30		Гидромотор ПСМ 310.4.112.00.АА (с клапанами)	1
31	2Д1-46.015	Кольцо	4
32		Гайка 2М12-6Н5.019 ГОСТ5918-73	1
33	2Д1-46.006	Крышка	4
34	2Д1-46.008	Пружина	2
35, 38	2Д1-46.005	Шайба	4
36	2Д1-46.007	Втулка	1
37	2Д1-46.002	Полумуфта	1
39	2ДЗ-06.020	Кольцо	1
40	2ДЗ-06.019	Вал-шестерня z=21, m=3,5	1
41	2ДЗ-06.024-2	Ось	3
42, 46	2ДЗ-06.055	Кольцо	6
43		Подшипник 12307 ГОСТ 8328-75	3
44	2ДЗ-06.330	Шестерня в сборе (вместе с втулкой 2ДЗ-06.331) z1=33, z2=21, m1=3,5, m2=3,5	3
45	2ДЗ-06.331	Втулка (в составе шестерни 2ДЗ-06.330)	3
47	2ДЗ-06.057 (Жесть28-ЭЖБ; 0,002 кг)	Прокладка	3

Подробно об условиях приобретения
обслуживания буровых установок узнавайте
по тел.: 8-800-250-19-40 и 8-800-775-46-79
или на сайтах: www.zavodbt.ru и www.zivv.ru

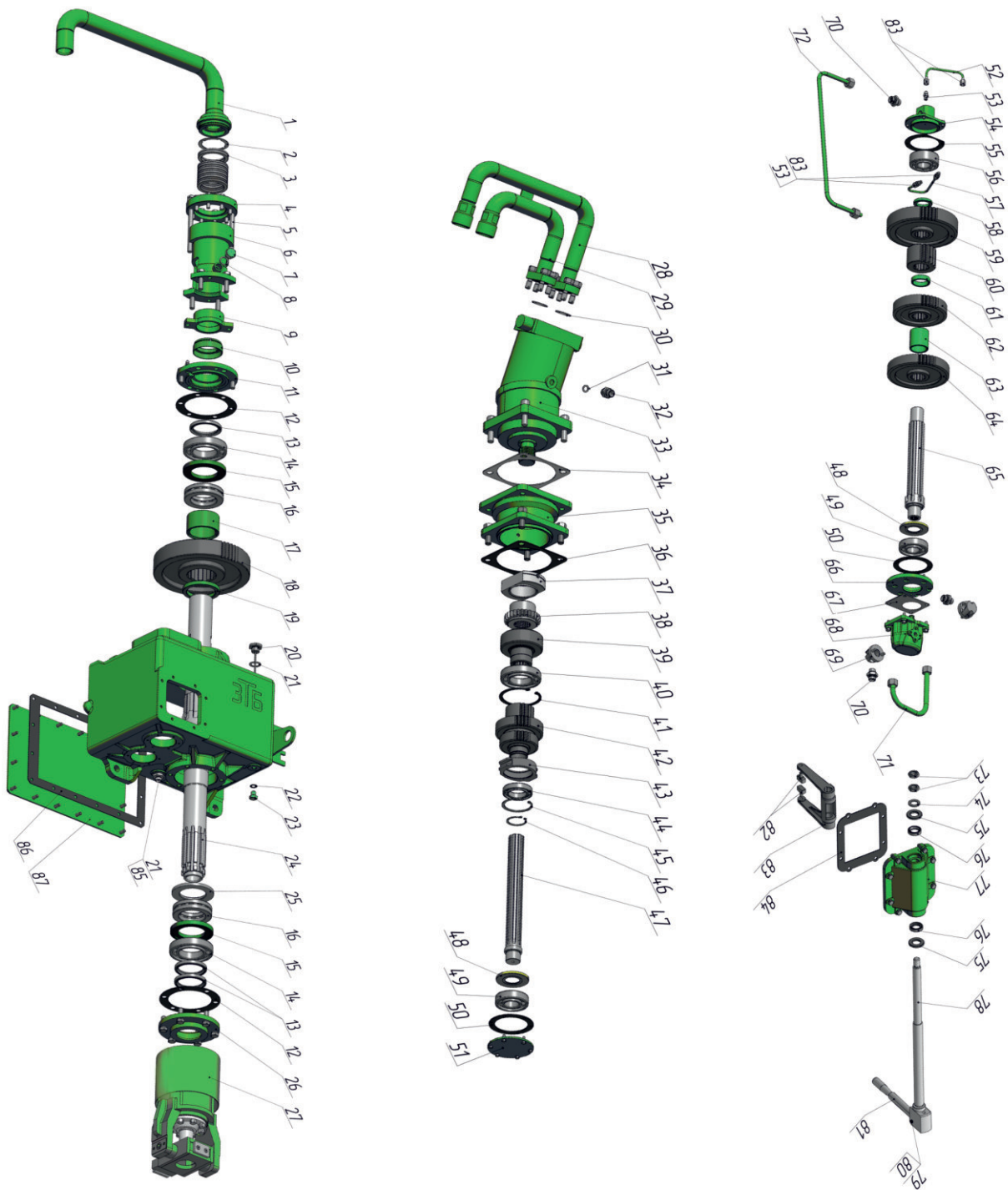
СОЗДАЕМ БУДУЩЕЕ,
СОХРАНЯЯ ТРАДИЦИИ



Позиция	Артикул	Наименование	Кол-во
48		Кольцо В35	3
		ГОСТ 13942-86 (DIN 471)	
49	2ДЗ-06.220	Фланец	1
		планетарного редуктора	
50,57	2ДЗ-06.017-2	Подшипник 1000828	2
		ГОСТ 8338-75	
51		Подшипник 117	1
		ГОСТ 8338-75	
52		Водило	1
53		Кольцо пружинное	1
		В25 ГОСТ13942-86	
54		Подшипник	2
		80205 ГОСТ 7242-81	
55	2ДЗ-06.011	Шестерня z=33, m=3,5	1
56,59	2ДЗ-06.014	Прокладка	2
58	2ДЗ-06.015	Шестерня z=87, m=3,5	1
60	2ДЗ-06.039	Прокладка	1
61	2ДЗ-06.038	Крышка	1
62	2ДЗ-06.210	Корпус планетарного редуктора	1
63	2-8-268-02	Маслопровод	1
64	2ДЗ-06.010	Прокладка	1
65	2ДЗ-06.009	Крышка	1
66	2ДЗ-06.100	Маслоуказатель	1
67	1010Д.01.200 (2ДЗ-06.200)	Обойма	1
68	2ДЗ-06.005	Валик	1
69	2-37-79-1	Рычаг	1
70		Подшипник 114 ГОСТ 8338-75	1
71	2-37-87	Пружина	1
72	2ДЗ-06.300	Валик в сборе	1
73		Кольцо наружное	1
		В70 ГОСТ 13942-86	
74		Кольцо внутреннее	1
		В110 ГОСТ 13943-86	
75,78		Прокладка 27-III СТП-86-70	2
76		Подшипник 313 ГОСТ 8338-75	1
77	2ДЗ-06.170-2	Корпус редуктора в сборе	1
		(под каретку 2009.01.000 и НШ-10);	
		(2ДЗ-06.170 под насос НПЛ)	
79	2-37-131	Штуцер	1
80	2ДЗ-06.008-1	Вал-шестерня z=19, m=5	1
		(под НШ-10, 2ДЗ-08.008 под насос НПЛ)	
81	2ДЗ-06.007	Кольцо отбойное	1
82		Подшипник 214 ГОСТ 8338-75	1
83	2ДЗ-06.044-1	Прокладка	1
		(под НШ-10, 2ДЗ-06.044 под НПЛ)	
84	2ДЗ-06.045-1	Прокладка	1
		(под НШ-10, 2ДЗ-06.045 под НПЛ)	
85	2ДЗ-06.045-1-01	Прокладка	1
		(под НШ-10, 2ДЗ-06.045-01 под НПЛ)	
86	2ДЗ-06.059	Проставка	1
		(под НШ-10, 2ДЗ-06.046 под НПЛ)	
87	2-43-75	Прокладка	1
		(под НШ-10, 4Т-20.505 под НПЛ)	
88	2ДЗ-06.380	Маслопровод	1
		(под НШ-10, 4Т-20.610 под НПЛ)	
89		Насос шестеренный НШ-10	1
		левого вращения 6-ти шлицевой	
		(старый вариант НПЛ 12,5/16 Л УХЛ4)	
90	2-37-180	Угольник в сборе	2
91	4Т-20.610	Трубопровод	1
92	10.24.131	Штуцер	3
93	2-37-45	Маслопровод	1
94	2ДЗ-06.130-1	Маслопровод	1



ВРАЩАТЕЛЬ 2Д1-1010М.01Т.000



Позиция	Артикул	Наименование	Кол-во
1	КБЗБТ.7029.02.000	Отвод	1
2	КБЗБТ.1010.01Т809	Шайба	6
		Манжета 3-105x80	
3		ГОСТ14896-84	6
4	КБЗБТ.1010.01Т.810А	Крышка	1
5	КБЗБТ.1010.01Т.811А	Шпилька	2
6	КБЗБТ.1010.01Т.870	Корпус сальника	1
7	КБЗБТ.1010.01.072	Заглушка	1

Позиция	Артикул	Наименование	Кол-во
8		Кольцо	1
		уплотнительное USIT M24	
9	КБЗБ.1010.01Т.808	Грундбукса	1
10	КБЗБТ.1010.01Т.062	Втулка защитная	1
11	КБЗБТ.1010.01Т.009А	Крышка	1
		шпинделя верхняя	
12	КБЗБТ.1010.01Т.003	Прокладка	2
		4Т-12.011	

Подробно об условиях приобретения
обслуживания буровых установок узнавайте
по тел.: 8-800-250-19-40 и 8-800-775-46-79
или на сайтах: www.zavodbt.ru и www.zivv.ru

**СОЗДАЕМ БУДУЩЕЕ,
СОХРАНЯЯ ТРАДИЦИИ**

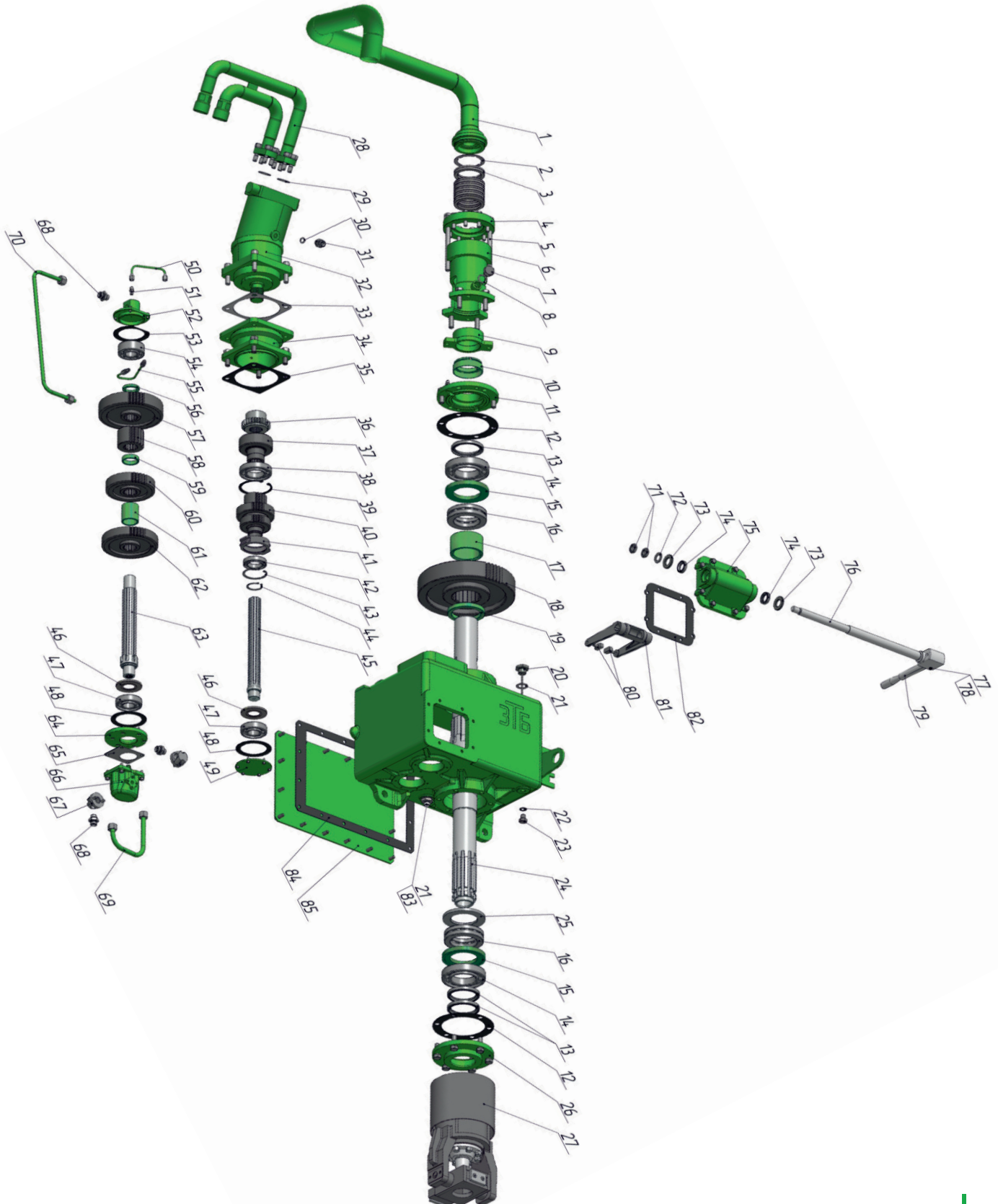


Позиция	Артикул	Наименование	Кол-во
13		Манжета 1.1-85x110-1 ГОСТ 8752-79	3
14		Подшипник 217 ГОСТ 8338-75	1
15	КБЗБТ.1010.01Т.004	Кольцо 4Т-12.006	1
16		Подшипник 8218Н ГОСТ 7872-89	1
17	КБЗБТ.1010.01Т.007	Стакан 4Т-12.004	1
18	КБЗБТ.1010.01Т.006	Колесо зубчатое 2Д1-46.200 z=72	2
19	КБЗБТ.1010.01Т.039	Кольцо 4Т-12.015	2
20	КБЗБТ.1010.01.300	Маслоуказатель 2-37-47	2
21		Кольцо уплотнительное USIT M27	2
22		Кольцо уплотнительное USIT M16	1
23	КБЗБТ.1010.02.004	Пробка М16х1,5 2-37-15	1
24	КБЗБТ.1010.01Т.100А	Шпиндель	1
25	КБЗБТ.1010.01Т.005	Шайба шпинделя 4Т-12.005	1
26	КБЗБТ.1010.01Т.002	Крышка шпинделя нижняя	1
27	КБЗБТ.1010.08Т.000	Элеватор для труб 63,5 (4Т)	1
28	КБЗБТ.1012М.42.100	Трубопровод гидромотора	1
29	КБЗБТ.1012М.42.100-01	Трубопровод гидромотора	1
30		Кольцо 039-045-36-2-2 ГОСТ 9833-73	2
31		Кольцо уплотнительное USIT M18	1
32	КБЗБТ.7010.02.069	Штуцер концевой М18х1,5-G1/2" BSP	1
33		Гидромотор 310.4.112.00.АА	1
34	КБЗБТ.1010М.01.060	Прокладка гидромотора	1
35	КБЗБТ.1010М.01.750	Корпус	1
36	КБЗБТ.1010.01.034	Прокладка	1
37	КБЗБТ.1010М.01.760	Кольцо датчика скорости	1
38	КБЗБТ.1010М.01.025	Полумуфта	1
39	КБЗБТ.1010.02.024	Полумуфта 2-37-16	1
40		Подшипник 212 ГОСТ 8338-75	1
41		Кольцо А110.65Г.Ц9.хр ГОСТ 13943-86	1
42	КБЗБТ.1010.01Т.027	Блок шестерен	1
43	КБЗБТ.1010.01.028	Обойма	1
44		Подшипник 110 ГОСТ 8338-75	1
45		Кольцо А80.65Г.Ц9.хр ГОСТ 13943-86	1
46		Кольцо А50.65Г.Ц9.хр ГОСТ 13943-86	1
47	КБЗБТ.1010.01.200	Вал промеж. ступени в сборе	1

Позиция	Артикул	Наименование	Кол-во
48	КБЗБТ.1010.01.013	Отражатель 2-37-29	2
49		Подшипник 308 ГОСТ 8338-75	2
50	КБЗБТ.1010.01.010	Прокладка 2-37-78	2
51	КБЗБТ.1010.01.023	Крышка 2-37-30	1
52	КБЗБТ.1010.01.051	Маслопровод Ду4	1
53	КБЗБТ.1010.01.047	Штуцер К1/8 Ду4	4
54	КБЗБТ.1010.01.022	Крышка 2-37-125	1
55	КБЗБТ.1010.01.021	Прокладка 2-37-20	1
56		Подшипник 3608 ГОСТ 5721-75	1
57	КБЗБТ.1010.01.050	Маслопровод Ду4 2-37-45	1
58	КБЗБТ.1010.01.020	Втулка дистанционная 2-37-147	1
59	КБЗБТ.1010.01Т.019	Колесо зубчатое 2Д1-46.009 z=61	1
60	КБЗБТ.1010.01Т.018	Шестерня 2Д1-46.013 z=18	1
61	КБЗБТ.1010.01.015-02	Втулка дистанционная	1
62	КБЗБТ.1010.01Т.016М	Колесо зубчатое 2Д1-46.010 z=46	1
63	КБЗБТ.1010.01.015	Втулка (2-37-6-1)	1
64	КБЗБТ.1010.01Т.014	Шестерня 2Д1-46.011 z=53	1
65	КБЗБТ.1010.01.200	Вал промежуточной ступени в сборе	1
66	КБЗБТ.1010.01.011	Крышка	1
67	КБЗБТ.1010.01.012	Прокладка 2-43-75	1
68		Насос шестеренный НШ-10у-3Л	1
69	КБЗБТ.1010.43.001	Фланец к НШ10	2
70	КБЗБТ.7010.03.055	Адаптер переходной М22х1,5/М20х1,5	3
71	КБЗБТ.1010.01.045	Трубка	1
72	КБЗБТ.1010.01.046	Маслопровод Ду10	1
73		Гайка М20-6Н.019 ГОСТ 5916-70	2
74		Шайба 20.04.019 ГОСТ 11371-78	1
75	КБЗБТ.1010.01.055	Шайба 27.02	2
76		Манжета 1.1-25х42-1 ГОСТ 8752-79	2
77	КБЗБТ.1010.01.052	Крышка 2-37-3	1
78	КБЗБТ.1010.01.510М	Рычаг	1
79	КБЗБТ.1010.01.502	Пружина	1
80	КБЗБТ.1010.01.503М	Ось рукоятки	1
81	КБЗБТ.1010.01.501	Ручка 2-37-79	1
82	КБЗБТ.1010.01.054	Сухарь 06.05.55	2
83	КБЗБТ.1010.01.600	Вилка 2-37-126	1
84	КБЗБТ.1010.01.056	Прокладка 2-37-2	1
85	КБЗБТ.1010.01.036	Штуцер М27х1,5	1
86	КБЗБТ.1010.01.032	Прокладка 2-37-31-1	1
87	КБЗБТ.1010.01.033	Крышка большая 2-37-52-1	1



ВРАЩАТЕЛЬ 2Д1-1010.01Т.000



Подробно об условиях приобретения
обслуживания буровых установок узнавайте
по тел.: 8-800-250-19-40 и 8-800-775-46-79
или на сайтах: www.zavodbt.ru и www.zivv.ru

**СОЗДАЕМ БУДУЩЕЕ,
СОХРАНЯЯ ТРАДИЦИИ**

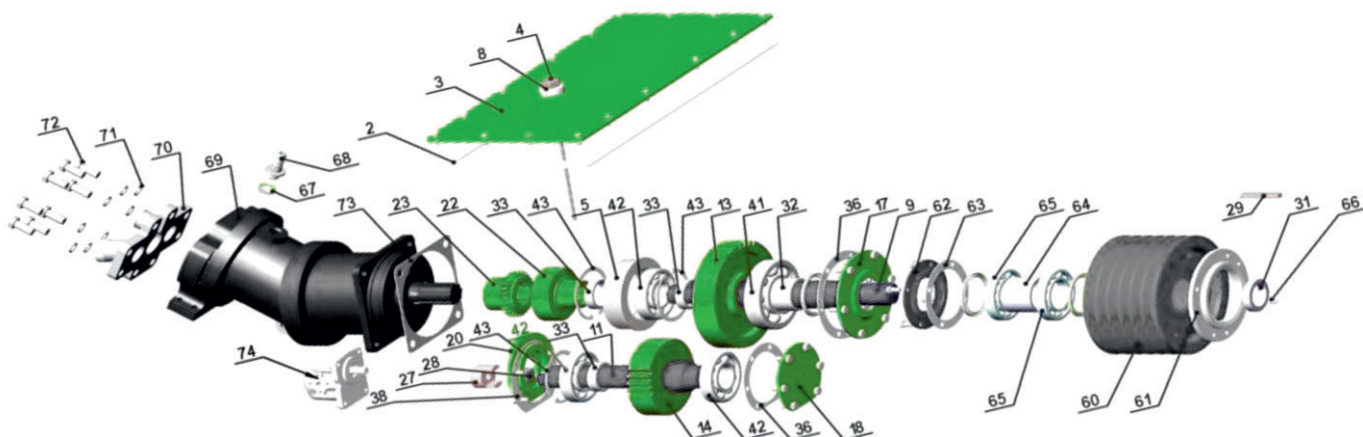


Позиция	Артикул	Наименование	Кол-во
1	КБЗБТ.7029.02.000-2	Отвод	1
2	КБЗБТ.1010.01Т.809	Шайба	6
3		Манжета 3-105x80 ГОСТ14896-84	6
4	КБЗБТ.1010.01Т.810А	Крышка	1
5	КБЗБТ.1010.01Т.811А	Шпилька	2
6	КБЗБТ.1010.01Т.870	Корпус сальника	1
7	КБЗБТ.1010.01.072	Заглушка	1
8		Кольцо уплотнительное USIT M24	
9	КБЗБ.1010.01Т.808	Грундбукса	1
10	КБЗБТ.1010.01Т.062	Втулка защитная	1
11	КБЗБТ.1010.01Т.009А	Крышка шпинделя верхняя	1
12	КБЗБТ.1010.01Т.003	Прокладка 4Т-12.011	1
13		Манжета 1.1-85x110-1 ГОСТ 8752-79	2
14		Подшипник 217 ГОСТ 8338-75	3
15	КБЗБТ.1010.01Т.004	Кольцо 4Т-12.006	2
16		Подшипник 8218Н ГОСТ 7872-89	2
17	КБЗБТ.1010.01Т.007	Стакан 4Т-12.004	2
18	КБЗБТ.1010.01Т.006	Колесо зубчатое 2Д1-46.200 z=72	1
19	КБЗБТ.1010.01Т.039	Кольцо 4Т-12.015	1
20	КБЗБТ.1010.01.300	Маслоуказатель 2-37-47	1
21		Кольцо уплотнительное USIT M27	1
22		Кольцо уплотнительное USIT M16	2
23	КБЗБТ.1010.02.004	Пробка М16х1,5 2-37-15	1
24	КБЗБТ.1010.01Т.100А	Шпиндель	1
25	КБЗБТ.1010.01Т.005	Шайба шпинделя 4Т-12.005	1
26	КБЗБТ.1010.01Т.002	Крышка шпинделя нижняя	1
27	КБЗБТ.1010.08Т.000	Элеватор для труб 63,5 (4Т)	1
28	КБЗБТ.1010.63.100	Плита гидромотора вращателя	1
29		Кольцо 039-045-36-2-2 ГОСТ 9833-73	1
30		Кольцо уплотнительное USIT M24	2
31	КБЗБТ.7010.02.089	Штуцер концевой М24х1,5-G1/2" BSP	1
32		Гидромотор 210.4.250.00.А6	1
33	КБЗБТ.1010.02.056	Прокладка 2-43-130	1
34	КБЗБТ.1010.01.700-01	Фланец	1
35	КБЗБТ.1010.01.034	Прокладка 2-37-14	1
36	КБЗБТ.1010М.01.025	Полумуфта	1
37	КБЗБТ.1010.02.024	Полумуфта 2-37-16	1
38		Подшипник 212 ГОСТ 8338-75	1
39		Кольцо А110.65Г.Ц9.хр ГОСТ 13943-86	1
40	КБЗБТ.1010.01Т.027	Блок шестерен	1
41	КБЗБТ.1010.01.028	Обойма	1
42		Подшипник 110 ГОСТ 8338-75	1
43		Кольцо А80.65Г.Ц9.хр ГОСТ 13943-86	1

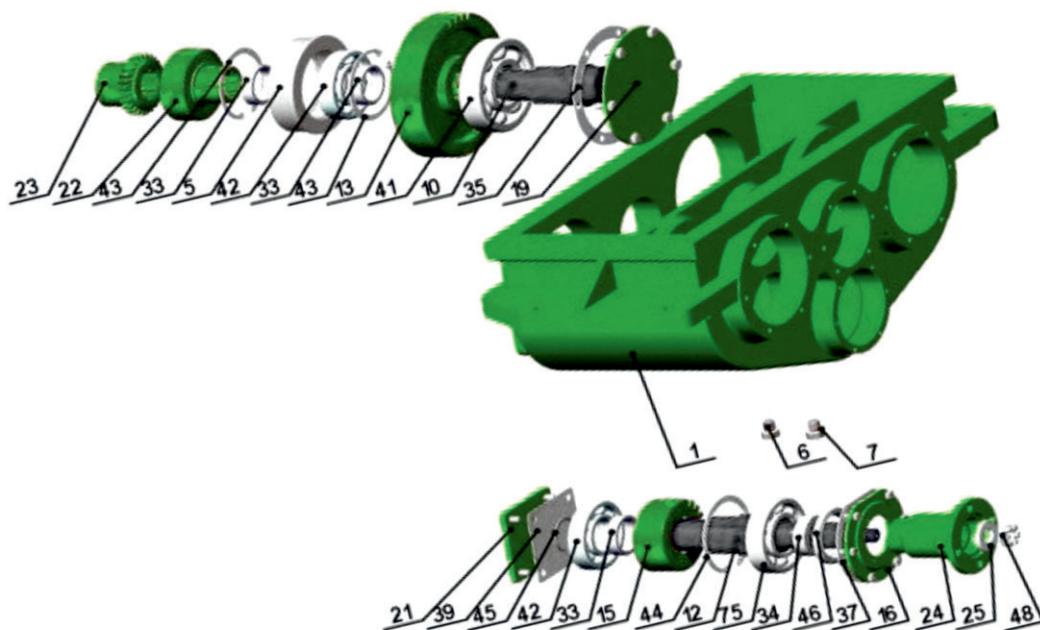
Позиция	Артикул	Наименование	Кол-во
44		Кольцо А50.65Г.Ц9.хр ГОСТ 13943-86	1
45	КБЗБТ.1010.01.200	Вал промеж. ступени в сборе	1
46	КБЗБТ.1010.01.013	Отражатель 2-37-29	2
47		Подшипник 308 ГОСТ 8338-75	2
48	КБЗБТ.1010.01.010	Прокладка 2-37-78	2
49	КБЗБТ.1010.01.023	Крышка 2-37-30	1
50	КБЗБТ.1010.01.051	Маслопровод Ду4	1
51	КБЗБТ.1010.01.047	Штуцер К1/8 Ду4	4
52	КБЗБТ.1010.01.022	Крышка 2-37-125	1
53	КБЗБТ.1010.01.021	Прокладка 2-37-20	1
54		Подшипник 3608 ГОСТ 5721-75	1
55	КБЗБТ.1010.01.050	Маслопровод Ду4 2-37-45	1
56	КБЗБТ.1010.01.020	Втулка дистанционная 2-37-147	1
57	КБЗБТ.1010.01Т.019	Колесо зубчатое 2Д1-46.009 z=61	1
58	КБЗБТ.1010.01Т.018	Шестерня 2Д1-46.013 z=18	1
59	КБЗБТ.1010.01.015-02	Втулка дистанционная	1
60	КБЗБТ.1010.01Т.016М	Колесо зубчатое 2Д1-46.010 z=46	1
61	КБЗБТ.1010.01.015	Втулка (2-37-6-1)	1
62	КБЗБТ.1010.01Т.014	Шестерня 2Д1-46.011 z=53	1
63	КБЗБТ.1010.01.200	Вал промежуточной ступени в сборе	1
64	КБЗБТ.1010.01.011	Крышка	1
65	КБЗБТ.1010.01.012	Прокладка 2-43-75	1
66		Насос шестеренный НШ-10у-3Л левого вращения, 6-ти шлицевой	1
67	КБЗБТ.1010.43.001	Фланец к НШ10	2
68	КБЗБТ.7010.03.055	Адаптер переходной М22х1,5/М20х1,5	3
69	КБЗБТ.1010.01.045	Трубка	1
70	КБЗБТ.1010.01.046	Маслопровод Ду10	1
71		Гайка М20-6Н.019 ГОСТ 5916-70	2
72		Шайба 20.04.019 ГОСТ 11371-78	1
73	КБЗБТ.1010.01.055	Шайба 27.02	2
74		Манжета 1.1-25x42-1 ГОСТ 8752-79	2
75	КБЗБТ.1010.01.052	Крышка 2-37-3	1
76	КБЗБТ.1010.01.510М	Рычаг	1
77	КБЗБТ.1010.01.502	Пружина	1
78	КБЗБТ.1010.01.503М	Ось рукоятки	1
79	КБЗБТ.1010.01.501	Ручка 2-37-79	1
80	КБЗБТ.1010.01.054	Сухарь 06.05.55	2
81	КБЗБТ.1010.01.600	Вилка 2-37-126	1
82	КБЗБТ.1010.01.056	Прокладка 2-37-2	1
83	КБЗБТ.1010.01.036	Штуцер М27х1,5	1
84	КБЗБТ.1010.01.032	Прокладка 2-37-31-1	1
85	КБЗБТ.1010.01.033	Крышка большая 2-37-52-1	1

II РАЗДАТОЧНЫЕ КОРОБКИ

РАЗДАТОЧНАЯ КОРОБКА 2-43-00 (1010.02.000)



Позиция	Артикул	Наименование	Шифр	Кол-во	Позиция	Артикул	Наименование	Шифр	Кол-во
1	1010.02.001	Корпус			16	1010.02.018	Крышка		
2	1010.02.002	Прокладка			17	1010.02.019	Крышка		
3	1010.02.300	Крышка в сборе			18	1010.02.020	Крышка		
4	1010.02.400	Маслоуказатель			19	1010.02.021	Крышка		
5	1010.02.003	Стакан			20	1010.02.022	Крышка		
6	1010.02.004	Пробка М16х1,5			21	1010.02.023	Крышка		
7	1010.02.005	Прокладка			22	1010.02.024	Полумуфта		
8	1010.02.006	Прокладка					z=26 ф115 мм		
9	1010.02.011	Вал шлицевой			23	1010.02.025	Полумуфта		
		L=496 мм					z=26 ф98 мм		
10	1010.02.012	Вал шлицевой			24	1010.02.026	Фланец		
		L=239 мм			25	1010.02.027	Шайба		
11	1010.02.013	Вал шлицевой			26	1010.02.028	Шайба		
		L=364 мм			27	1010.02.029	Полумуфта		
12	1010.02.014	Вал			28	1010.02.030	Сухарик		
13	1010.02.015	Шестерня			29	1010.02.031	Шпонка		
		z=44 ф230 мм			30	1010.02.032	Пружина		
14	010.02.016	Шестерня			31	1010.02.033	Втулка		
		z=31 ф165 мм			32	1010.02.034	Втулка		
15	1010.02.017	Шестерня			33	1010.02.035	Втулка		
		z=21 ф115 мм			34	1010.02.037	Втулка		
					35	1010.02.038	Прокладка		

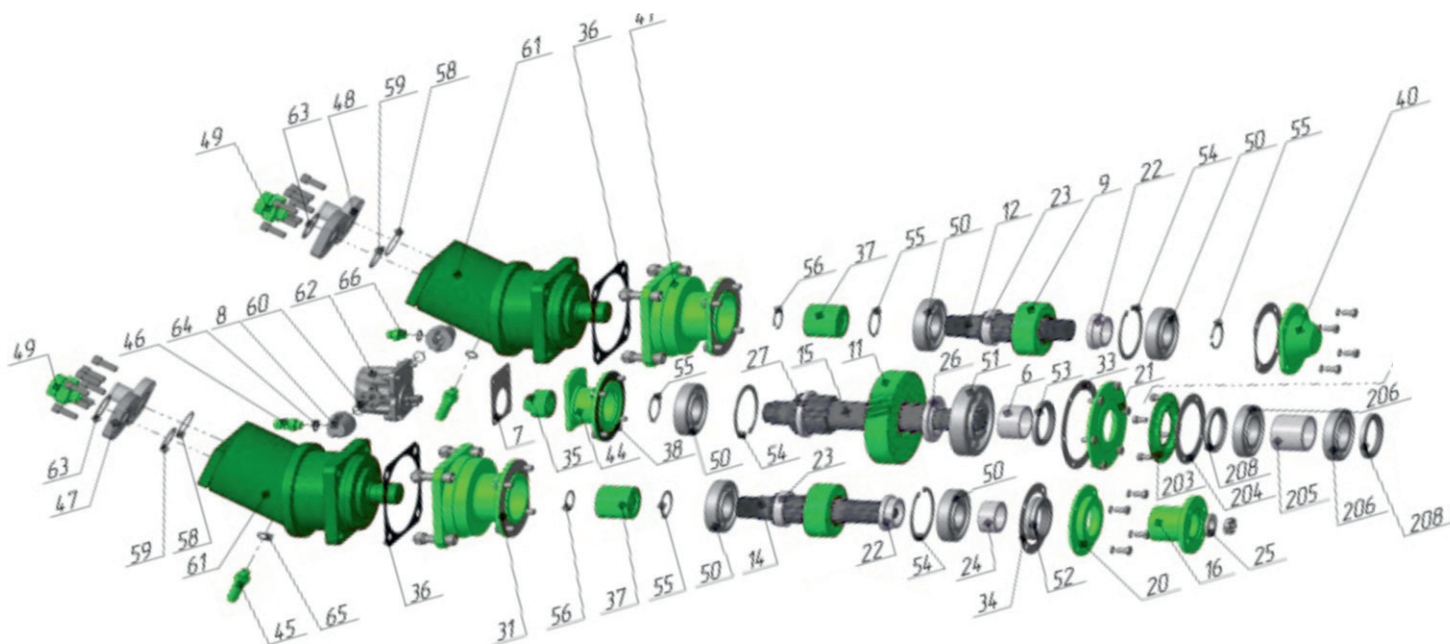


Позиция	Артикул	Наименование	Шифр	Кол-во
36	1010.02.039	Прокладка		
37	1010.02.040	Прокладка		
38	1010.02.041	Прокладка		
39	1010.02.042	Прокладка		
41	-	Подшипник		
42	-	Подшипник		
43	-	Кольцо стопорное внутреннее		
44	-	Кольцо стопорное внутреннее		
45	-	Кольцо стопорное наружное		
46	-	Манжета		
47	-	Шарик		
48	-	Гайка прорезная /корончатая		
49	1010.02.100	Бугель		
50	1010.02.101	Корпус бугеля		
51	1010.02.102	Крышка		
52	1010.02.103	Полумуфта		
53	1010.02.104	Прокладка		
54	-	Подшипник		

Позиция	Артикул	Наименование	Шифр	Кол-во
55		Кольцо		
56		Кольцо ГОСТ 9833-73		
57	-	Кольцо ГОСТ 9833-73		
58	-	Масленка 1.2.Ц6 ГОСТ 19853-74		
59	1010.02.200	Шкив в сборе 2-43-103		
60	1010.02.201	Шкив		
61	1010.02.202	Полумуфта / фланц на шкив		
62	1010.02.203	Крышка		
63	1010.02.204	Прокладка		
64	1010.02.205	Втулка		
65	-	Подшипник		
66	-	Масленка 1.2.Ц6 ГОСТ 19853-74		
67	-	Кольцо уплотнительное		
68	1010.42.001	Штуцер		
69	-	Мотор-насос		
70	1010.42.100	Плита в сборе		
71	-	Шайба		
72	-	Болт		
73	-	Прокладка		
74	-	Насос шестеренчатый		
75	-	Подшипник		



РАЗДАТОЧНАЯ КОРОБКА 2-65-00 (2004.00.000)

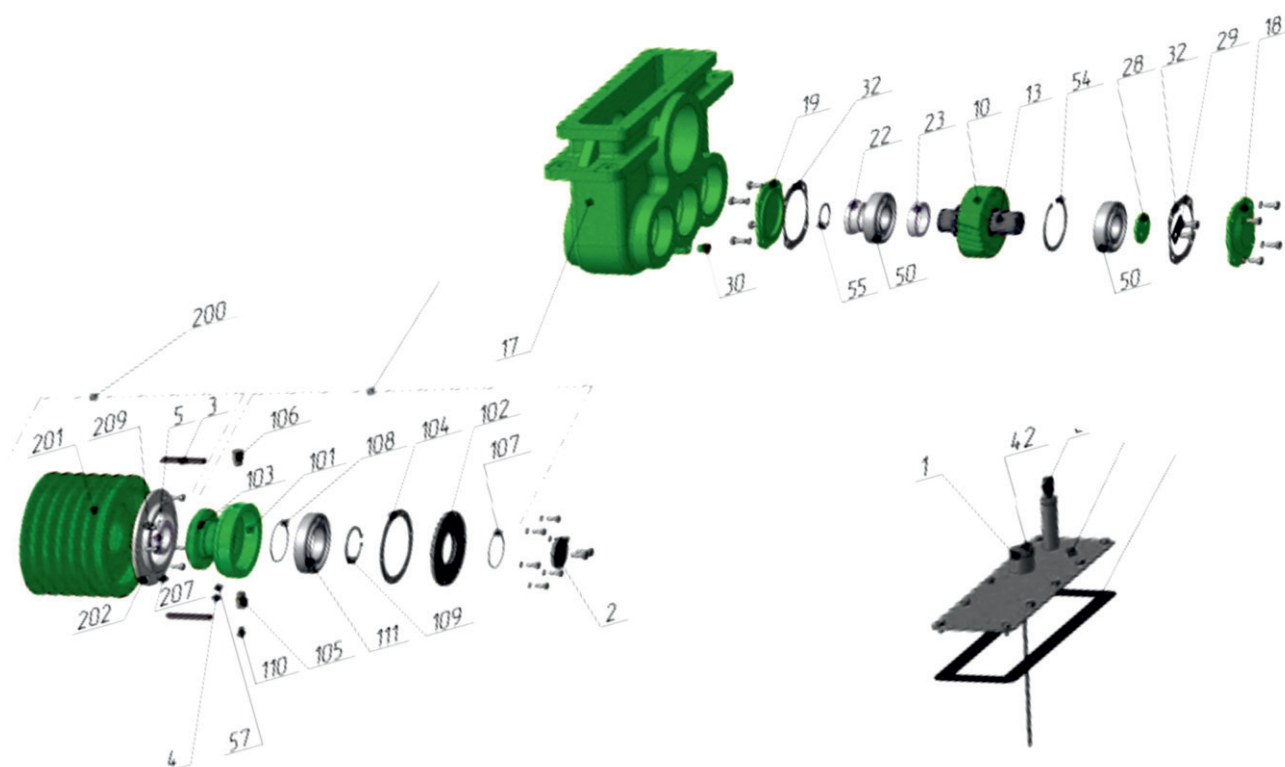


Позиция	Артикул	Наименование	Кол-во
1	КБЗБТ.1010.01.029	Прокладка маслоуказателя	1
2	КБЗБТ.1010.02.028	Шайба 06.09.14-1	1
3	КБЗБТ.1010.02.031	Шпонка 2-43-10	2
4	КБЗБТ.1010.02.032	Пружина (Русвил-10465)	1
5	КБЗБТ.1010.02.033	Втулка 2-43-11	1
6	КБЗБТ.1010.02.034	Втулка 2-43-76	1
7	КБЗБТ.1010.02.043	Прокладка	1
8	КБЗБТ.1010.43А.001	Фланец к НШ	2
9	КБЗБТ.2004.00.001	Шестерня	2
10	КБЗБТ.2004.00.002	Колесо промежуточное	1
11	КБЗБТ.2004.00.003	Колесо	1
12	КБЗБТ.2004М.00.004М	Вал выходной	1
13	КБЗБТ.2004.00.005	Вал промежуточный	1
14	КБЗБТ.2004.00.006М	Вал входной	1
15	КБЗБТ.2004.00.007	Вал выходной длинный	1
16	КБЗБТ.2004.00.008	Фланец	1
17	КБЗБТ.2004.00.009	Корпус	1
18	КБЗБТ.2004.00.010	Крышка	1
19	КБЗБТ.2004.00.012	Крышка	1
20	КБЗБТ.2004.00.013	Крышка	1
21	КБЗБТ.2004.00.014	Крышка	1
22	КБЗБТ.2004.00.015	Втулка	3
23	КБЗБТ.2004.00.016	Втулка	3
24	КБЗБТ.2004.00.017	Втулка	1
25	КБЗБТ.2004.00.018	Шайба	1
26	КБЗБТ.2004.00.019	Втулка	1
27	КБЗБТ.2004.00.020	Втулка	1
28	КБЗБТ.2004.00.021	Шайба	1
29	КБЗБТ.2004.00.022	Пластина стопорная	1

Позиция	Артикул	Наименование	Кол-во
30	КБЗБТ.2004.00.023	Заглушка	1
31	КБЗБТ.2004.00.024	Прокладка	2
32	КБЗБТ.2004.00.025	Прокладка	2
33	КБЗБТ.2004.00.026	Прокладка	1
34	КБЗБТ.2004.00.027	Прокладка	2
35	КБЗБТ.2004.00.028	Муфта насоса НШ	1
36	КБЗБТ.2004.00.029	Прокладка	2
37	КБЗБТ.2004.00.030М	Муфта	1
38	КБЗБТ.2004.00.031	Прокладка	1
39	КБЗБТ.2004.00.032	Прокладка	1
40	КБЗБТ.2004.00.062	Крышка	1
41	КБЗБТ.2004.01.000	Чашка	2
42	КБЗБТ.2004.02.000	Маслоуказатель	1
43	КБЗБТ.2004.03.000	Крышка верхняя	1
44	КБЗБТ.2004.04.000	Корпус	1
45	КБЗБТ.7010.01.008	Штуцер ниппельный Ду20 - М18х1,5	2
46	КБЗБТ.7010.01.007	Штуцер ниппельный Ду 15 - G3/8	1
47	КБЗБТ.7018.00.003	Фланец для насоса ПСМ 310.112	2
48	КБЗБТ.7018.00.008	Фланец вс насоса 310.112 Ду38	2
49	КБЗБТ.7010.02.055	Штуцер концевой G 1 - M48x1.5 DK	2
50		Подшипник 310 ГОСТ 8338-75	7
51		Подшипник 412 ГОСТ 8338-75	1
52		Манжета 1.1-65x90-1 ГОСТ 8752-79	2

Подробно об условиях приобретения
обслуживания буровых установок узнавайте
по тел.: 8-800-250-19-40 и 8-800-775-46-79
или на сайтах: www.zavodbt.ru и www.zivv.ru

СОЗДАЕМ БУДУЩЕЕ,
СОХРАНЯЯ ТРАДИЦИИ

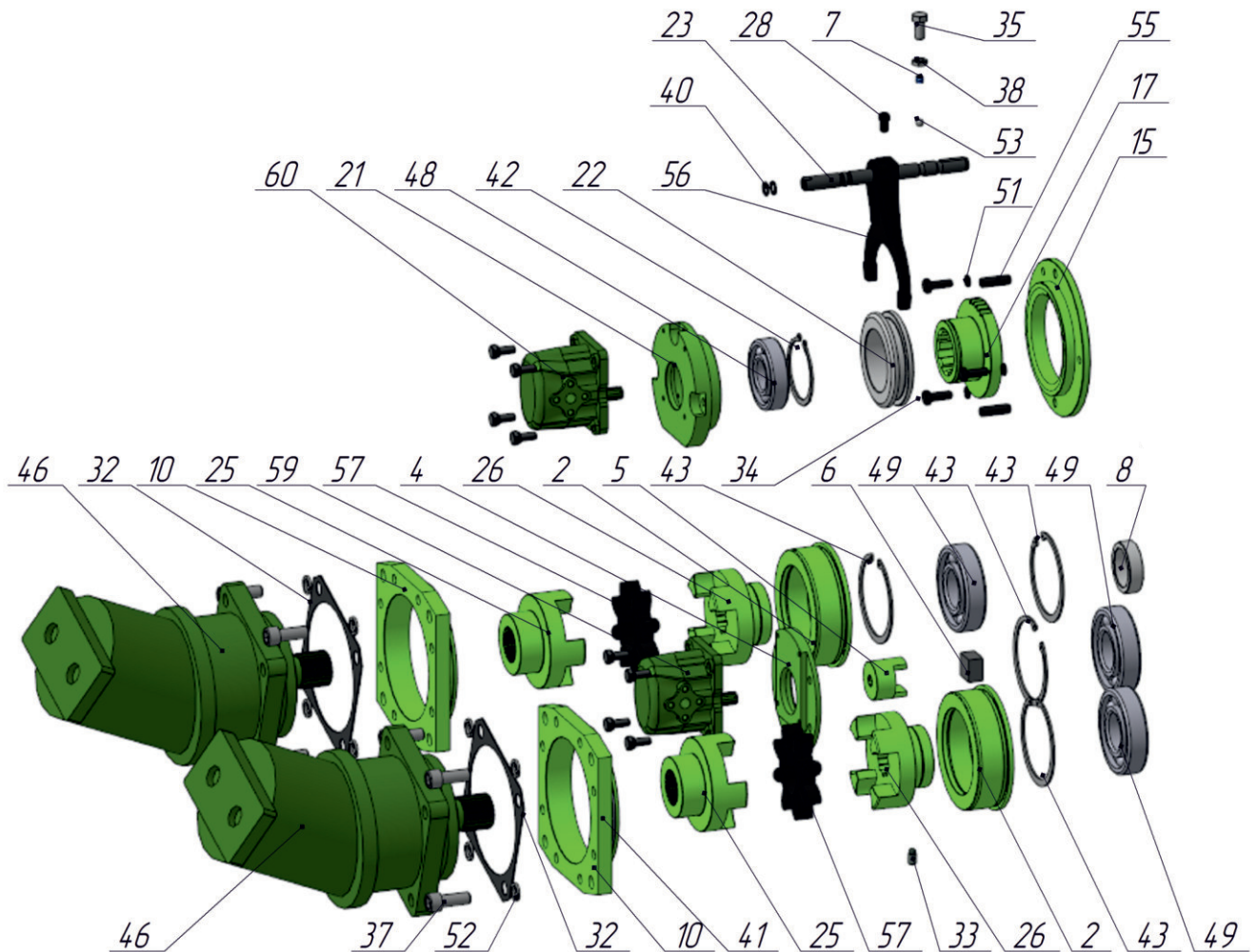


Позиция	Артикул	Наименование	Кол-во
53		Манжета 1.1-70x95-1 ГОСТ 8752-79	1
54		Кольцо С110.65Г ГОСТ 13943-86	4
55		Кольцо А50.65Г.Ц9.хр ГОСТ 13942-86	5
56		Кольцо стопорное А40.50ХГА ГОСТ 13943-86	3
57		Шарик 9,525 ГОСТ 3722-81	1
58		Кольцо 055-060-30 ГОСТ9833-73	2
59		Кольцо 042-050-46 ГОСТ9833-73	2
60		Кольцо 020-024-25 ГОСТ9833-73	2
61		Насос 310.3.112.03.06	2
62		Насос НШ10 правое вращ.	1
63		Кольцо уплотнительное USIT BSP 1"	2
64		Кольцо уп лотнительное USIT BSP 3/8"	2
65		Кольцо уплотнительное USIT M18	2
66		Адаптер РВД BSP 3/8-3/8	1
67		Сапун ПГУ с клапаном в сборе КАМАЗ 15-1772370	1
100	КБЗБТ.1010.02.100	Бугель	1
101	КБЗБТ.1010.02.101	Корпус бугеля 2-43-140	1
102	КБЗБТ.1010.02.102	Крышка 2-43-05-1	1
103	КБЗБТ.1010.02.103	Полумуфта бугеля 2-43-09-1	1

Позиция	Артикул	Наименование	Кол-во
104	КБЗБТ.1010.02.104	Прокладка 2-43-06	1
105	КБЗБТ.1010.02.105	Палец бугеля с отв.	1
106	КБЗБТ.1010.02.106	Палец бугеля	1
107		Кольцо070-075-25-1-0 ГОСТ 9833-73	1
108		Кольцо080-085-25-1-0 ГОСТ 9833-73	1
109		Кольцо А 70.65Г ГОСТ 13942-86	1
110		Масленка 1.2.Ц6 ГОСТ 19853-74	1
111		Подшипник214 ГОСТ 8338-75	1
200	КБЗБТ.1010.02.200	Шкив в сборе	1
201	КБЗБТ.1010.02.201	Шкив	1
202	КБЗБТ.1010.02.202	Венец шкива	1
203	КБЗБТ.1010.02.203	Крышка 2-43-107	1
204	КБЗБТ.1010.02.204	Прокладка 2-43-64	1
205	КБЗБТ.1010.02.205	Втулка 2-43-71	1
206		Подшипник 212 ГОСТ 8338-75	2
207		Масленка 1.2.Ц6 ГОСТ 19853-74	1
208		Манжета 1.1-70x95-1 ГОСТ 8752-79	2
209		Штифт 10x30 Хим. Окс. прм. ГОСТ 12207-79	2



РАЗДАТОЧНАЯ КОРОБКА 2-43-02К

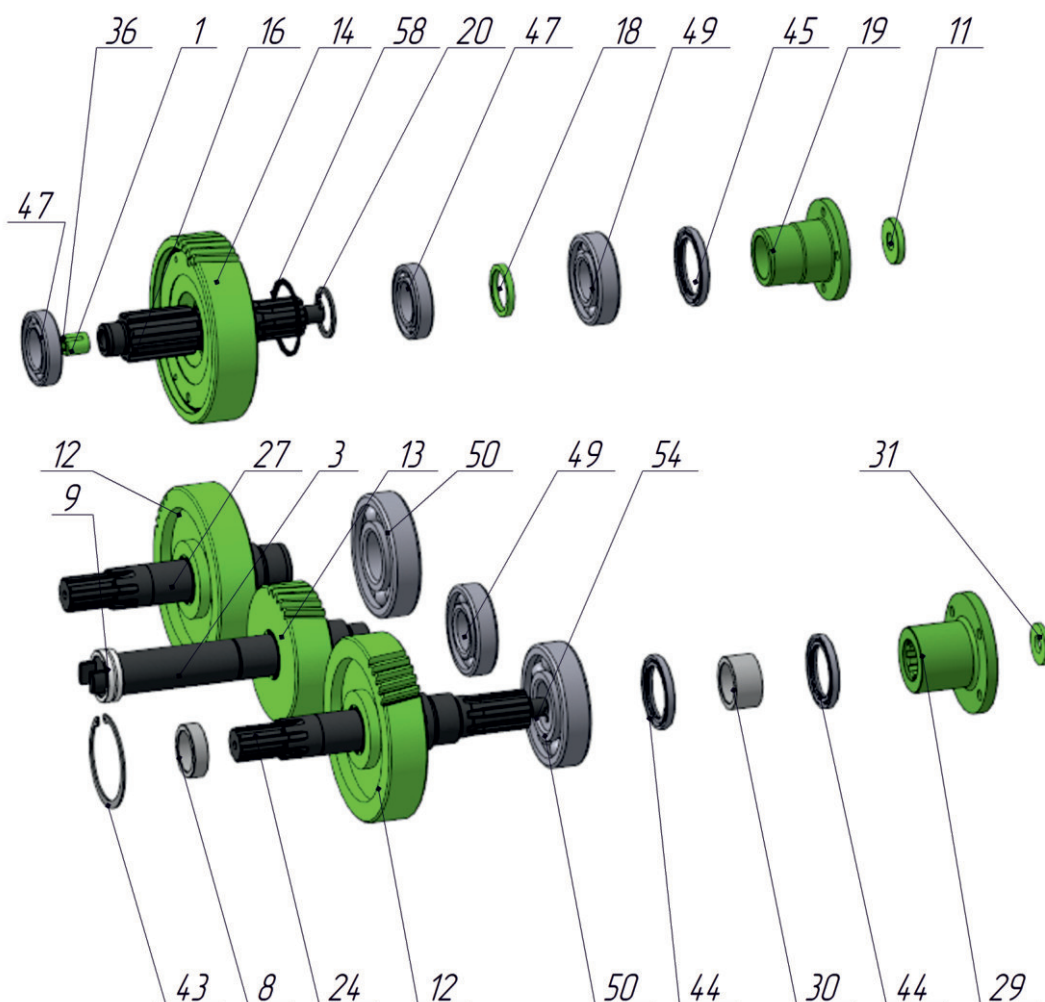


Позиция	Артикул	Наименование	Кол-во
1	КБЗБТ.1010.01.202	Втулка	1
2	КЗБТ.1010.02.003	Стакан	2
3	КЗБТ.1010.02.013	Вал промежуточной ступени	1
4	КЗБТ.1010.02.022	Крышка	1
5	КЗБТ.1010.02.029	Полумуфта	1
6	КЗБТ.1010.02.030	Сухарь	1
7	КЗБТ.1010.02.032	Пружина	1
8	КЗБТ.1010.02.035	Втулка дистанционная	2
9	КЗБТ.1010.02.036	Втулка дистанционная	1
10	КЗБТ.1010.02.055	Фланец	2
11	КЗБТ.1010.02.065	Шайба	1
12	КЗБТ.1010.02.0105	Шестерня	2
13	КЗБТ.1010.02.0106	Шестерня	1
14	КЗБТ.1010.02.0107	Колесо зубчатое	1
15	КЗБТ.1010.02.0108	Венец	1
16	КЗБТ.1010.02.0109	Вал выходной	1

Позиция	Артикул	Наименование	Кол-во
17	КЗБТ.1010.02.0110	Полумуфта	1
18	КЗБТ.1010.02.0111	Кольцо	1
19	КЗБТ.1010.02.0112	Фланец	1
20	КЗБТ.1010.02.0113	Шайба	1
21	КЗБТ.1010.02.0116	Крышка	1
22	КЗБТ.1010.02.0117	Втулка	1
23	КЗБТ.1010.02.0119	Шток	1
24	КЗБТ.1010.02.0120	Вал выходной	1
25	КЗБТ.1010.02.0121	Полумуфта	2
26	КЗБТ.1010.02.0124	Полумуфта	2
27	КЗБТ.1010.02.0126	Вал	1
28	КЗБТ.2004.00.008А	Винт стопорной	1
29	КЗБТ.2004.00.017	Фланец	1
30	КЗБТ.2004.00.018	Втулка	1
31	КЗБТ.2035А.00.005	Шайба	1
32		Прокладка	2

Подробно об условиях приобретения
обслуживания буровых установок узнавайте
по тел.: 8-800-250-19-40 и 8-800-775-46-79
или на сайтах: www.zavodbt.ru и www.zivv.ru

СОЗДАЕМ БУДУЩЕЕ,
СОХРАНЯЯ ТРАДИЦИИ

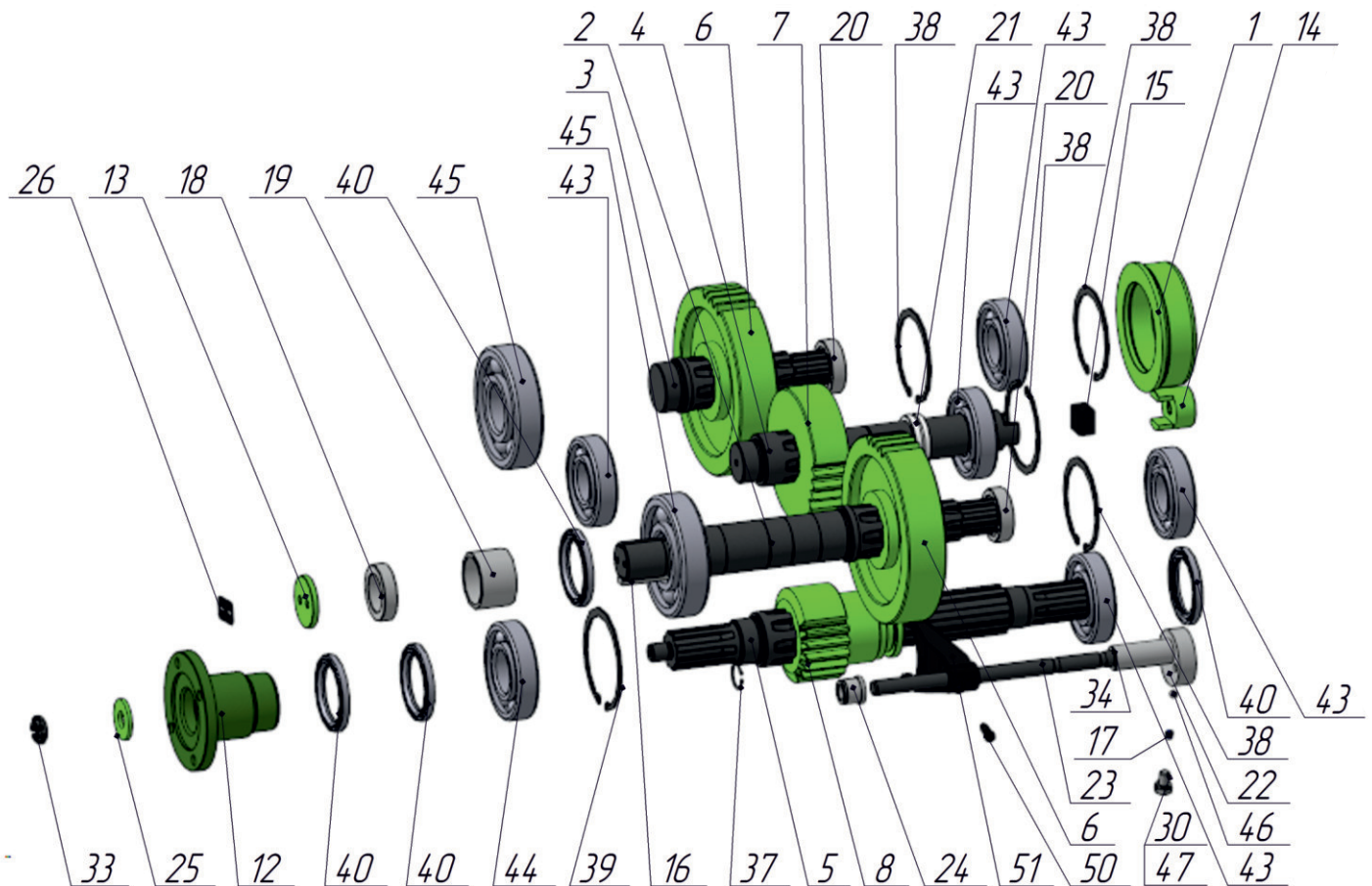


Позиция	Наименование	Кол-во
33	Винт специальный	1
34	Болт М10-6х30.88.35.019 (S16) ГОСТ 7798-70	3
35	Болт М12-6х25.88.35.019 (S18) ГОСТ 7798-70	1
36	Болт А.М6-6х20.21.35.019 ГОСТ 1479-93	1
37	Болт М16-6х40.88.35.019 ГОСТ 11738-84	8
38	Гайка М12-6Н(S18) ГОСТ 5916-70	1
39	Гайка 2М22х1,5-6Н.9.35.019 ГОСТ 5933-73	2
40	Кольцо 014-018-25-1-0 ГОСТ 9833-73	2
41	Кольцо 175-185-46-1-0 ГОСТ 9833-73	1
42	Кольцо А80.Ц9хр ГОСТ 13942-86	1
43	Кольцо А110.50 ХГА ГОСТ 13943-86	5
44	Манжета 1.1-65х90-1 ГОСТ 8752-79	2
45	Манжета 1.1-70х95-1 ГОСТ 8752-79	1
46	Насос ПСМ 310.4.11.2.03.06.NBR	2
47	Подшипник 210 ГОСТ 8338-75	2
48	Подшипник 308 ГОСТ 8338-75	1
49		

Позиция	Наименование	Кол-во
49	Подшипник 310 ГОСТ 8338-75	5
50	Подшипник 412 ГОСТ 8338-75	2
51	Шайба 10 65Г 019 ГОСТ 6402-70	3
52	Шайба 16 65Г 019 ГОСТ 6402-70	8
53	Шарик 9,525 ГОСТ 3722-81	1
54	Шплинт 3,2х40.019 ГОСТ 397-79	2
55	Штифт 12х40 ГОСТ 3128-70	2
56	Вилка РК КрА3 6437-1831020	1
57	Упругий элемент Rotex 55 92 Sh A	2
58	Circlip DIN 472-90х3	1
59	НШ GP 10 2К10L-A101A	1
60	НШ GP 10 2К16L-A101A	1



РАЗДАТОЧНАЯ КОРОБКА 2-43-02Т

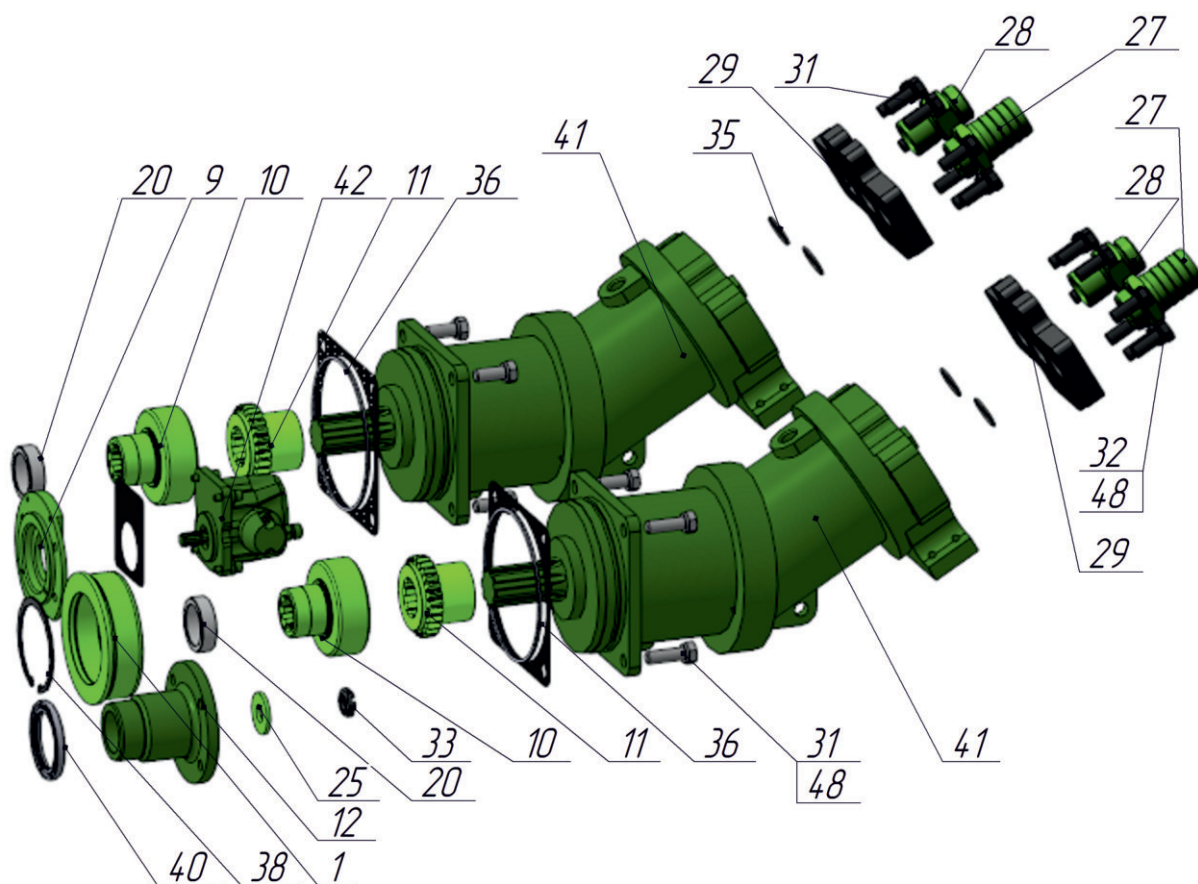


Позиция	Артикул	Наименование	Кол-во
1	КЗБТ.1010.02.003	Стакан	2
2	КЗБТ.1010.02.011	Вал тихоходной ступени длин.	1
3	КЗБТ.1010.02.012	Вал тихоходной ступени кор.	1
4	КЗБТ.1010.02.013	Вал промежуточной ступени кор.	1
5	КЗБТ.1010.02.014	Вал быстроходной	1
6	КЗБТ.1010.02.015	Шестерня 2-43-123	2
7	КЗБТ.1010.02.016	Шестерня 2-43-122	1
8	КЗБТ.1010.02.017	Шестерня 2-43-126	1
9	КЗБТ.1010.02.022	Крышка	1
10	КЗБТ.1010.02.024	Полумуфта	2
11	КЗБТ.1010.02.025	Полумуфта	2
12	КЗБТ.1010.02.026	Фланец	2
13	КЗБТ.1010.02.028	Шайба	1
14	КЗБТ.1010.02.029	Полумуфта	1
15	КЗБТ.1010.02.030	Сухарь	1
16	КЗБТ.1010.02.031	Шпонка	2

Позиция	Артикул	Наименование	Кол-во
17	КЗБТ.1010.02.032	Пружина	2
18	КЗБТ.1010.02.033	Втулка	1
19	КЗБТ.1010.02.034	Втулка	1
20	КЗБТ.1010.02.035	Втулка дистанционная	5
21	КЗБТ.1010.02.036	Втулка дистанционная	1
22	КЗБТ.1010.02.0132	Втулка	1
23	КЗБТ.1010.02.0133-01	Шток	1
24	КЗБТ.1010.02.0135	Втулка	1
25	КЗБТ.2004.00.018	Шайба	1
26	КЗБТ.2161.00.020	Пластина стопорная	1
27	КЗБТ.7010.01.49А	Штуцер ниппельный G 1 1/2"-D50	2
28	КЗБТ.7010.02.025-01	Штуцер концевой M48x1,5 DKO-G1 1/2	2
29	КЗБТ.7018.00.057	Фланец на мотор ПСМ 250	2
30	Болт M12-6gx20.88.35.019 ГОСТ 7798-70		1

Подробно об условиях приобретения
обслуживания буровых установок узнавайте
по тел.: 8-800-250-19-40 и 8-800-775-46-79
или на сайтах: www.zavodbt.ru и www.zivv.ru

СОЗДАЕМ БУДУЩЕЕ,
СОХРАНЯЯ ТРАДИЦИИ

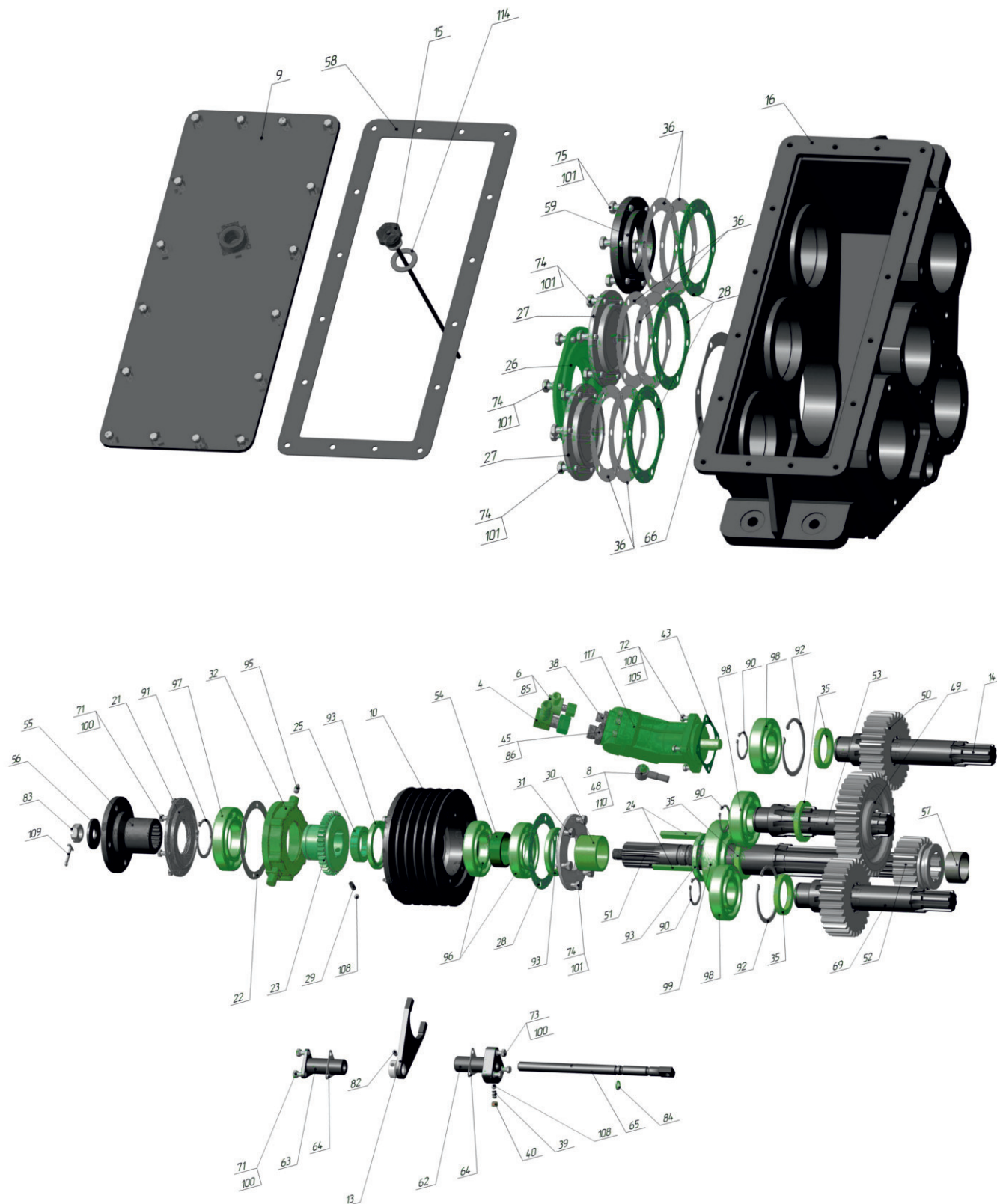


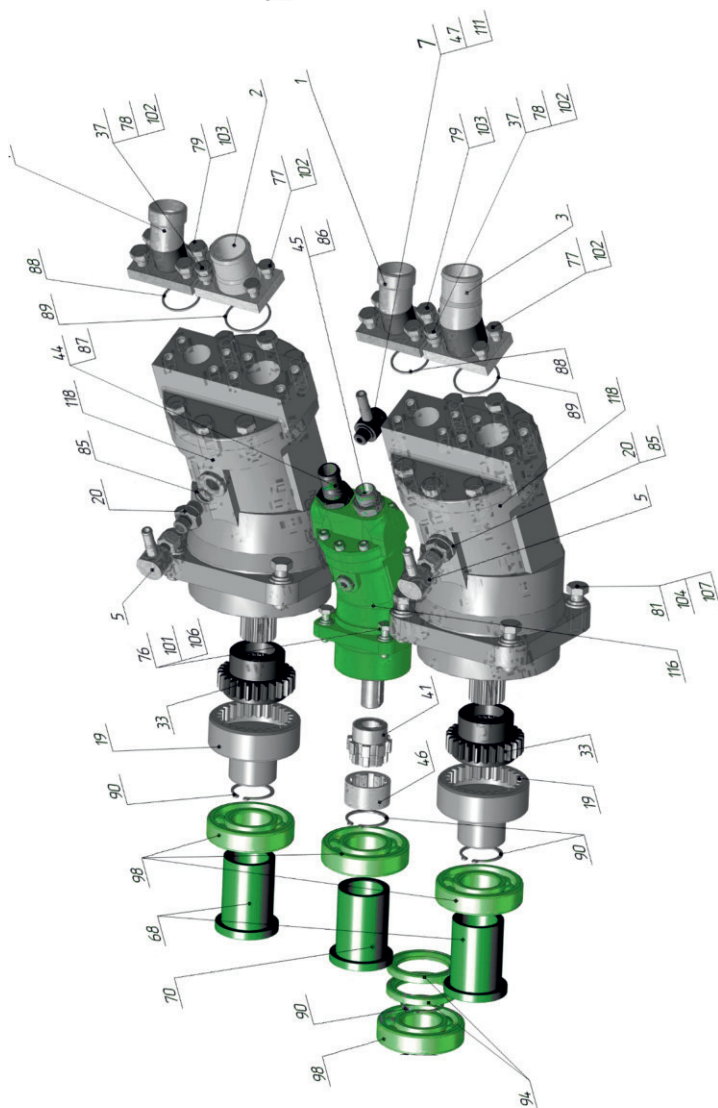
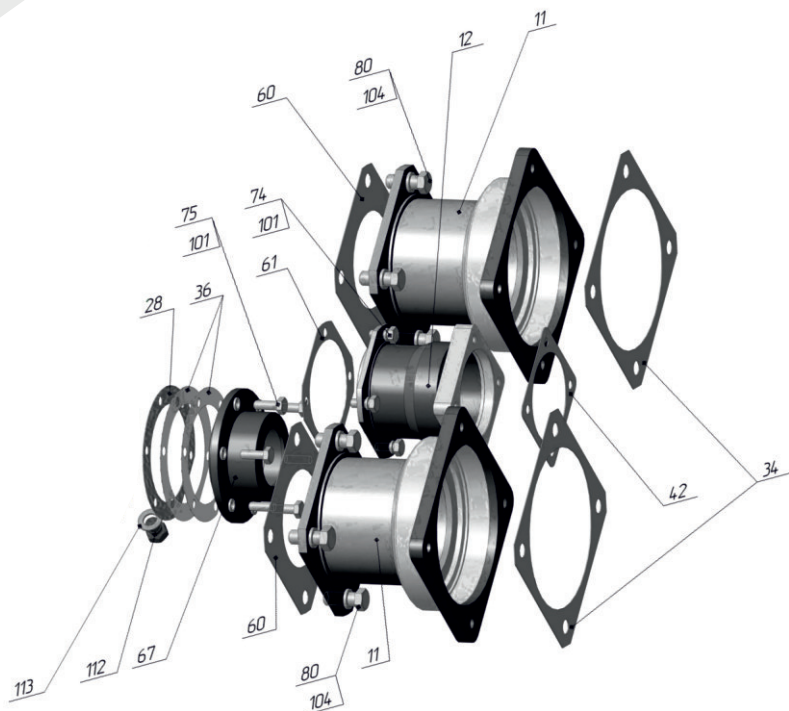
Позиция	Наименование	Кол-во
31	Болт М16-6х40.88.35.019 ГОСТ 7798-70	18
32	Болт М12-6х50.88.35.019 ГОСТ 7798-70	6
33	Гайка М22-1,5 ГОСТ 5935-73	2
34	Кольцо 019-023-25-1-0 ГОСТ 9833-73	2
35	Кольцо 035-040-30-2-2 ГОСТ 9833-73	4
36	Кольцо 175-185-46-2-2 ГОСТ 9833-73	2
37	Кольцо А30.Ц9.хр ГОСТ 13942-86	1
38	Кольцо А110.65Г ГОСТ 13942-86	5
39	Кольцо А120.65Г ГОСТ 13942-86	1
40	Манжета 1.1-70х95-1 ГОСТ 8752-79	5
41	Насос-мотор ПСМ 210.4.250.00.06	2
42	НШ GR 10 2K10L-A101A	1
43	Подшипник 310 ГОСТ 8338-75	5
44	Подшипник 311 ГОСТ 8338-75	1
45	Подшипник 412 ГОСТ 8338-75	2
46	Шарик 9,525 ГОСТ 3722-81	2

Позиция	Наименование	Кол-во
47	Шайба	1
48	Шайба	24
49	Шплит 4х45.019 ГОСТ 397-79	2
50	Болт стопорный вилки КОМ Камаз 4310	1
51	Вилка КОМ Камаз 431000-420412600	1



РАЗДАТОЧНАЯ КОРОБКА 4Т-20В.900





Позиция	Артикул	Наименование	Масса, кг
1	4Т-20В.900-1	Каробка раздаточная	334,7
2	2-43-210-1	Плита в сборе	0,9
3	2-43-220	Плита в сборе	0,8
4	2-43-220-1	Плита в сборе	1,1
5	2-43-270	Угольник в сборе	0,4
6	2Д1-41.160	Угольник в сборе	0,3
7	2НК-45.270	Угольник в сборе	0,3
8	4Т-20В.740	Переходник	0,2
9	4Т-20В.750	Переходник	0,2
10	4Т-20В.910	Крышка в сборе	7,4
11	4Т-20В.920-1	Шкив в сборе	20,1
12	4Т-20В.930	Фланец в сборе	7,8
13	4Т-20В.940	Стакан	3,1
14	4Т-20В.945	Вилка	0,5
15	4Т-20В.950	Вал в сборе	4,9
16	4Т-20В.955	Маслоуказатель	0,2
17	4Т-20В.960	Корпус	83,3
Детали			
18	2-37-16	Полумуфта	1,8
19	2-37-155	Штуцер дренажный	0,1
20	2-43-05-1	Крышка	0,9
21	2-43-06	Прокладка	0,0
22	2-43-09-2	Полумуфта	2,1
23	2-43-10	Шпонка	0,1
24	2-43-11-1	Втулка	0,3
25	2-43-14-1	Втулка	1,5
26	2-43-41	Крышка	1,0
27	2-43-64	Прокладка	0,0
28	2-43-74-1	Пружина	0,0
29	2-43-76	Втулка	0,3
30	2-43-107	Крышка	0,7
31	2-43-140	Бугель	2,0
32	2-43-165	Полумуфта	1,7
33	2-43.166	Прокладка	0,0
34	2Д-01.002-01	Втулка	0,2
35	2Д-01.008	Прокладка	0,0
36	2Д1-41.013	Втулка	0,1
37	2НТ-21.004	Штуцер	0,1
38	4.44.018	Пружина	0,0
39	4.44.021	Пробка	0,0
40	4Т-20В.701	Полумуфта	0,5
41	4Т-20В.703	Прокладка	0,0
42	4Т-20В.704	Прокладка	0,0
43	4Т-20В.705	Штуцер	0,2
44	4Т-20В.706-1	Штуцер	0,2
45	4Т-20В.708	Втулка	0,2
46	4Т-20В.712	Болт	0,1
47	4Т-20В.714-1	Болт	0,0
48	4Т-20В.901	Шестерня	8,1
49	4Т-20В.902	Шестерня	5,4
50	4Т-20В.903-1	Вал	11,0
51	4Т-20В.904	Шестерня	2,9
52	4Т-20В.905-1	Вал	4,7

Подробно об условиях приобретения
обслуживания буровых установок узнавайте
по тел.: 8-800-250-19-40 и 8-800-775-46-79
или на сайтах: www.zavodbt.ru и www.zivv.ru

СОЗДАЕМ БУДУЩЕЕ,
СОХРАНЯЯ ТРАДИЦИИ



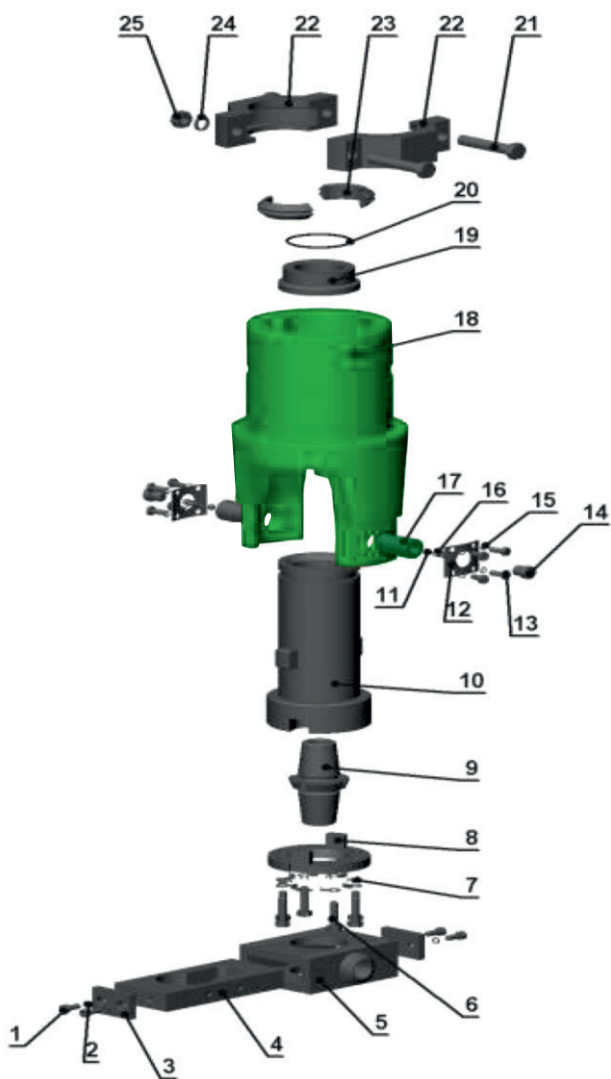
Позиция	Артикул	Наименование	Масса, кг
53	4Т-20В.906	Втулка	2,9
54	4Т-20В.907-1	Фланец	2,5
56	4Т-20В.908	Шайба	0,1
57	4Т-20В.909	Втулка	0,3
58	4Т-20В.912	Прокладка	0,0
61	4Т-20В.913	Крышка	1,6
62	4Т-20В.914	Прокладка	0,0
63	4Т-20В.915	Прокладка	0,0
64	4Т-20В.916	Корпус	0,6
65	4Т-20В.917	Стакан	0,4
66	4Т-20В.918	Прокладка	0,0
67	4Т-20В.919	Валик	0,6
68	4Т-20В.923	Прокладка	0,0
69	4Т-20В.924	Крышка	1,5
70	4Т-20В.934	Втулка	1,2
71	4Т-20В.952	Вал	5,0
75	4Т-20В.934-1	Втулка	1,2
Стандартные изделия			
76	Болт М8х1-6дх20 ГОСТ 7796-70		
77	Болт М8-6дх35 ГОСТ 7796-70		
78	Болт М16х1,5-6дх40 ГОСТ 7796-70		
79	Болт М8-6дх20.46.019 ГОСТ 7798-70		
80	Болт М8-6дх25.46.019 ГОСТ 7798-70		
81	Болт М8-6дх35.46.019 ГОСТ 7798-70		
82	Болт М10-6дх25.46.019 ГОСТ 7798-70		
83	Болт М10-6дх30.46.019 ГОСТ 7798-70		
84	Болт М10-6дх40.46.019 ГОСТ 7798-70		
85	Болт М12-6дх35.46.019 ГОСТ 7798-70		
86	Болт М12-6дх40.46.019 ГОСТ 7798-70		
87	Болт М14-6дх35.46.019 ГОСТ 7798-70		
88	Болт М16-6дх40.46.019 ГОСТ 7798-70		
91	Болт М16-6дх55.46.019 ГОСТ 7798-70		
92	Винт А.М8-6дх12.019 ГОСТ 1478-93		
94	Гайка М22х1,5-6Н.5.019 ГОСТ 5919-73		
95	Кольцо 014-018-25-2-2 ГОСТ 9833-73		

Позиция	Артикул	Позиция	Артикул
96	Кольцо 019-023-25-2-2 ГОСТ 9833-73	121	Шарик Б 9,525-100 ГОСТ 3722-81
97	Кольцо 024-029-30-2-2 ГОСТ 9833-73	122	Шплинт 5х45.019 ГОСТ 397-79
98	Кольцо 030-035-30-2-2 ГОСТ 9833-73	123	Кольцо уплотнительное DIN 7603-A 14х18-Cu
99	Кольцо 045-050-30-2-2 ГОСТ 9833-73	124	Кольцо уплотнительное DIN-7603-A 18х22-Cu
100	Кольцо 055-060-30-2-2 ГОСТ 9833-73	125	Пробка М16х1,5 СТП-65-70
101	Кольцо В50.Ц9.хр ГОСТ 13942-86	126	Прокладка 16-III СТП-66-70
102	Кольцо В70.Ц9.хр ГОСТ 13942-86	127	Прокладка 27-III СТП-66-70
103	Кольцо В110.Ц9.хр ГОСТ 13943-86	128	Прочие изделия Насос
104	Манжета 1.1-70 х95-2 ГОСТ 8752-79	129	аксиально-поршневой нерегулируемый 310.2.28.06.00
105	Манжета 1.2-65 х90-2 ГОСТ 8752-79	130	Насос
106	Масленка 1. 3. Ц6 ГОСТ 19853-74	131	аксиально-поршневой нерегулируемый 310.4.12.06.00
107	Подшипник 212 ГОСТ 8338-75	132	Насос
108	Подшипник 214 ГОСТ 8338-75		аксиально-поршневой нерегулируемый
109	Подшипник 310 ГОСТ 8338-75		310.4.160.03.06
110	Подшипник 412 ГОСТ 8338-75		
111	Шайба 8 ГОСТ 6402-70		
112	Шайба 8 65Г 019 ГОСТ 6402-70		
113	Шайба 10 65Г 019 ГОСТ 6402-70		
114	Шайба 12 65Г 019 ГОСТ 6402-70		
115	Шайба 14 65Г 019 ГОСТ 6402-70		
116	Шайба 2 16 ГОСТ 6402-70		
117	Шайба 16 65Г 019 ГОСТ 6402-70		
118	Шайба С.8.01.10.019 ГОСТ 11371-78		
119	Шайба С.10.01.10.019 ГОСТ 11371-78		
120	Шайба С.16.01.10.019 ГОСТ 11371-78		



III ЭЛЕВАТОРЫ

ЭЛЕВАТОР 2-33В-00



Позиция	Артикул	Наименование	Шифр	Кол-во
1	-	Винт	M8x20	4
2	-	Шайба	ГОСТ 11738-84	4
3	1010.08.015	Упор	8.65Г.019	2
4	1010.08.014	Затвор элеватора	ГОСТ 6402-70	1
5	1010.08.010	Обойма элеватора	2-33-69-1	1
6	-	Болт	2-33-70-1	6
7	-	Шайба	2-33-74	6
8	1010.08.100	Крышка в сборе	M10-6gx30.88.019	1
	1010.08.002	(прижимное кольцо)	ГОСТ 7798-70	
9	1010.08.905	Штуцер сменный	10.019	1
	-	к элеватору	ГОСТ 13463-77	
	1010.08.017	(нипель 3-50/3-50)	2-33-53	
10	-	Шпindelь	2-33-68	1
	1010.08.018	элеватора ф63,5мм	2-33-59-1	
11	-	Шарик	9,525	2
12	1010.08.019	Шайба(планка)	2-33-83	2
13	1010.08.016	Болт	M8-6gx20.88.019	8
14	1010.08.001	Болт поджимной	ГОСТ 7798-70	2
	1010.08.003	на ось элеватора	-	
15	-	Шайба	8.65Г.019	8
16	-	Пружина	ГОСТ 6402-70	2
17	1010.08.906	Ось элеватора	AAA-7234	2
18	1010.08.004	Корпус элеватора	2-33-73	1
19	-	Втулка	2-33-72-1	1
20	-	Кольцо	2-33-67	1
		уплотнительное	075-080-30	
21	-	Болт	ГОСТ 9833-73	2
22	-	Полухомут элеватора	M16-6gx90.88.019	2
23	-	Полукольцо	ГОСТ7798-70	2
24	-	Шайба	2-33-8	2
25	-	Гайка	2-33-66	2
			16 65Г 05	
			ГОСТ 6402-70	
			M16-6H.5.019	
			ГОСТ 5915-70	



ЭЛЕВАТОР 4Т-14.000 (1010.08Т.000)

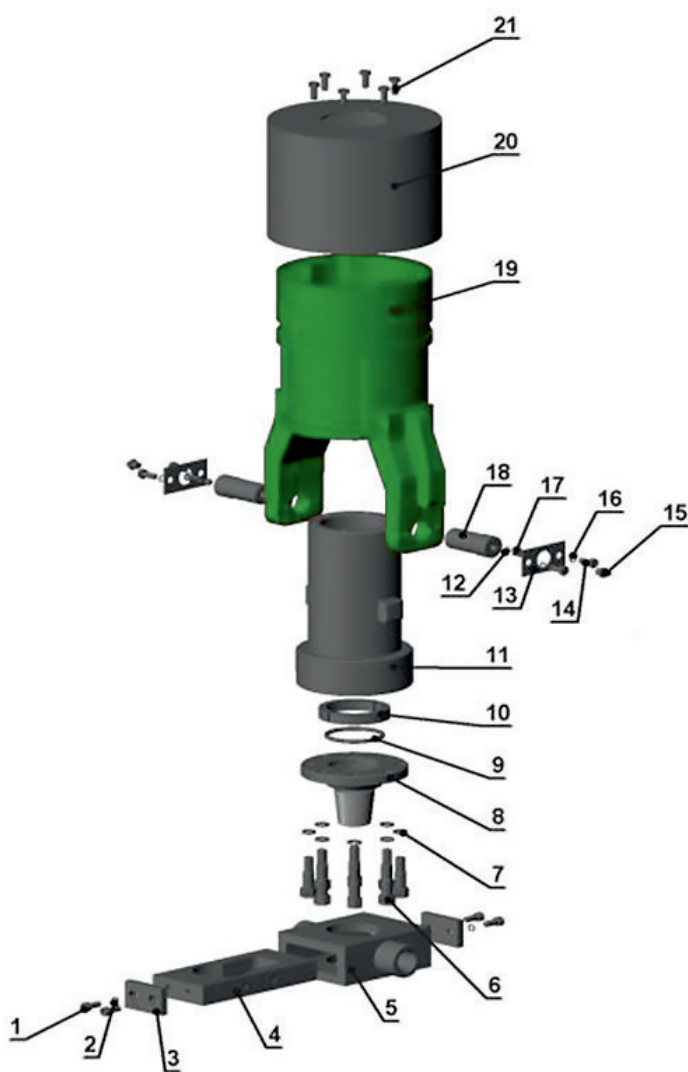
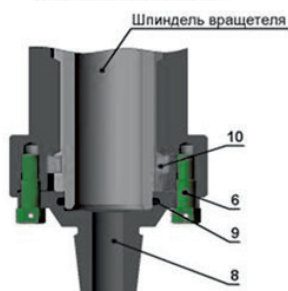


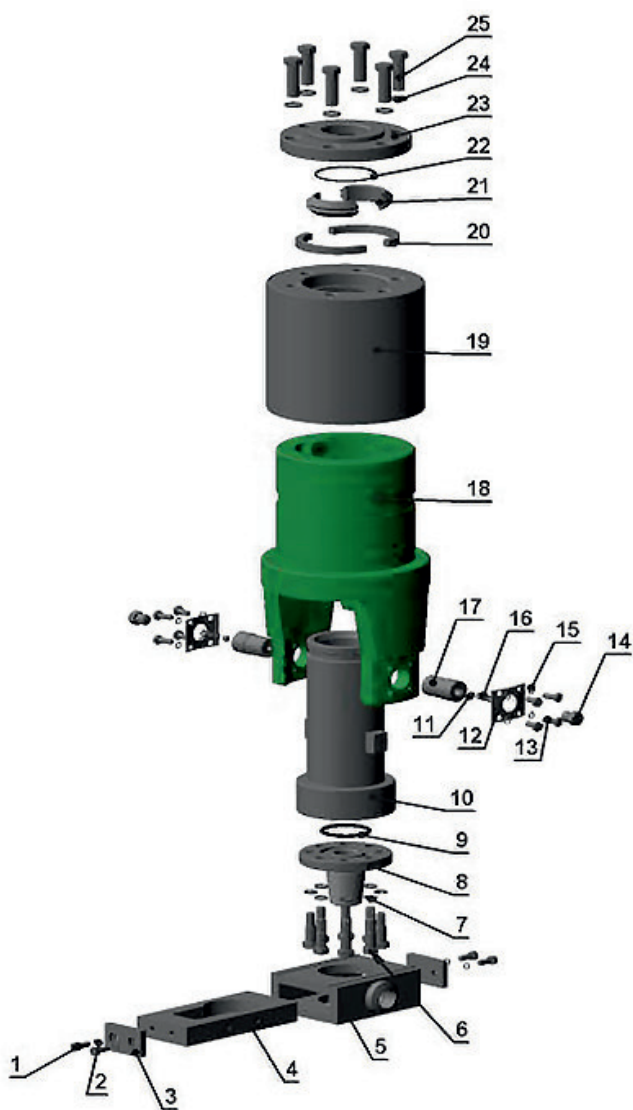
Схема крепления к
шпинделю вращателя



Позиция	Артикул	Наименование	Шифр	Кол-во
1	-	Винт	M8x20 ГОСТ 11738-84	4
2	-	Шайба	8.65Г.019 ГОСТ 6402-70	4
3	1010.08.015	Упор	2-33-69-1	2
4	1010.08.014	Затвор элеватора	2-33-70-1	1
5	1010.08Т.100	Обойма элеватора	4Т-14.100-1	1
6	1010.08Т.006	Болт	4Т-14.008	8
7	-	Шайба	14.65Г.019 ГОСТ6402-70	8
8	1010.08Т.002	Штуцер сменный к элеватору	4Т-14.003	1
9	-	Кольцо уплотнительное	065-075-58 ГОСТ 9833-73	1
10	1010.08Т.003	Полукольцо	4Т-14.004	2
11	1010.08Т.005	Шпиндель элеватора	4Т-14.001	1
12	-	Шарик	9,525	2
13	1010.08Т.007	Крышка (шайба/планка)	-	2
14	-	Болт	M8x20 ГОСТ 7798-70	4
15	-	Масленка	1.2 Ц6 ГОСТ19853-74	2
16	-	Шайба	8.65Г.019 ГОСТ 6402-70	4
17	1010.08Т.008	Пружина 4.44.023	AAA-7234	2
18	1010.08Т.004	Ось элеватора	4Т-14.005	2
19	1010.08Т.001	Корпус элеватора	4Т-14.002	1
20	1010.08Т.050	Кожух	14Т-14.200	1
21	-	Болт	M8x20 ГОСТ 7798-70	6



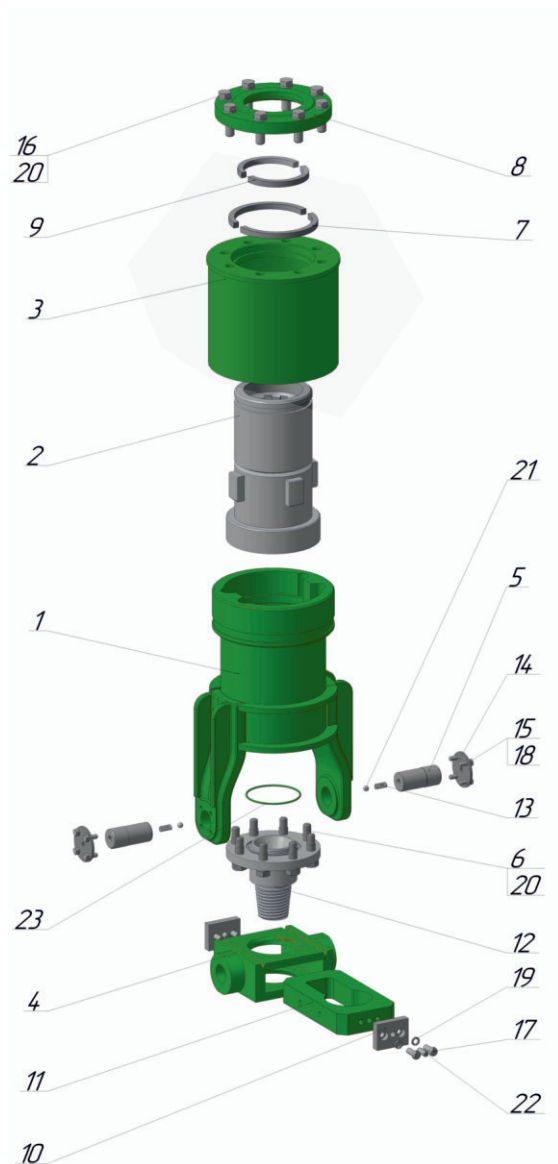
ЭЛЕВАТОР 2-33-00-03 (1010.08.000)



Позиция	Артикул	Наименование	Шифр	Кол-во
1	-	Винт	M8x20 ГОСТ 11738-84	4
2	-	Шайба	8.65Г.019 ГОСТ 6402-70	4
3	1010.08.015	Упор	2-33-69-1	2
4	1010.08.014	Затвор элеватора	2-33-70-1	1
5	1010.08.010	Обойма элеватора	2-33-74	1
6	1010.08.021	Винт	2-33-108	8
7	-	Шайба	14.65Г.019 ГОСТ6402-70	8
8	1010.08.006	Штуцер сменный к элеватору	2-33-68-03	1
9	-	Кольцо уплотнительное	055-065-58 ГОСТ 9833-73	1
10	1010.08.005	Штпиндель элеватора ф63,5мм	2-33-59-2	1
11	-	Шарик	9,525	2
12	1010.08.017	Шайба(планка)	2-33-83	2
13	-	Болт	M8-6gx20.88.019	8
14	1010.08.018	Болт поджимной на ось элеватора	ГОСТ 7798-70	2
15	-	Шайба	-	8
16	1010.08.019	Пружина	8.65Г.019 ГОСТ 6402-70	2
17	1010.08.016	Ось элеватора	AAA-7234	2
18	1010.08.001	Корпус элеватора	2-33-73	1
19	1010.08.050	Фланец шпинделя элеватора-кожух	2-33-72-1	1
20	1010.08.007	Полукольцо	-	2
21	1010.08.004	Полукольцо	2-33-82	2
22	-	Кольцо уплотнительное	075-080-30 ГОСТ 9833-73	1
23	1010.08.009	Фланец	2-33-79	1
24	-	Шайба	16 65Г 05 ГОСТ 6402-70	6
25	-	Болт	M16x50 ГОСТ 7808-70	6



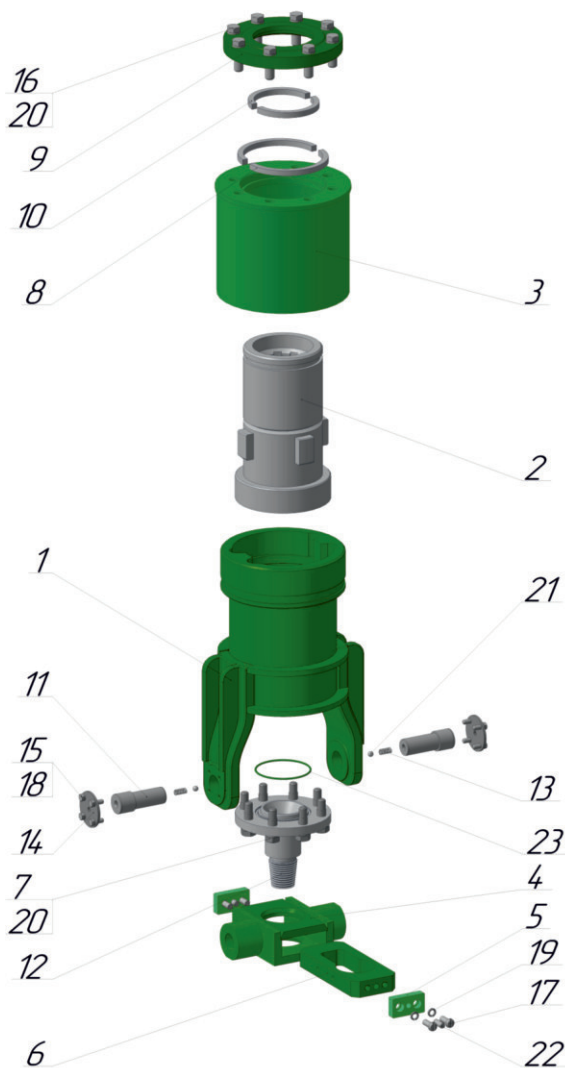
ЭЛЕВАТОР 2ДЗ-15.000-3 (3-50)



Позиция	Артикул	Наименование	Масса	Кол-во
1	2ДЗ-15.100	Корпус	28,6333	1
2	2ДЗ-15.200-2	Шпindelь	22,8260	1
3	2ДЗ-15.300	Кожух	6,2401	1
4	2ДЗ-15.600-1	Обойма в сборе	7,1785	1
Детали				
5	2-33-69-1	Упор	0,5683	2
6	2-33-70-1	Затвор	0,1105	1
7	2ДЗ-15.003	Болт	0,1688	8
8	2ДЗ-15.004	Полукольцо	3,7195	2
9	2ДЗ-15.005	Фланец	0,1295	1
10	2ДЗ-15.006	Полукольцо	0,3058	2
11	2ДЗ-15.023	Ось	4,9330	2
12	2ДЗ-15.030	Штуцер сменный	5,0385	1
13	4.44.023	Пружина	0,0030	2
14	4Т-14.006	Крышка	0,0938	2
Стандартные изделия				
Болты ГОСТ 7798-70			0,0061	
15	М8х20.46			8
16	М16х50.46			8
17	Винт М10-6хх25.46			4
ГОСТ 1491-80				
Шайбы ГОСТ 6402-70				
18	8 65Г			8
19	10 65Г			4
20	16 65Г			16
21	Шарик Б 9,525-100			2
ГОСТ 3722-81				
23	Штифт 2.10х25 ГОСТ 3128-70			2
24	Кольцо 95-100-30-2-2			1
ГОСТ 9833-73				



ЭЛЕВАТОР 2ДЗ-15.000-2 (3-63,5)

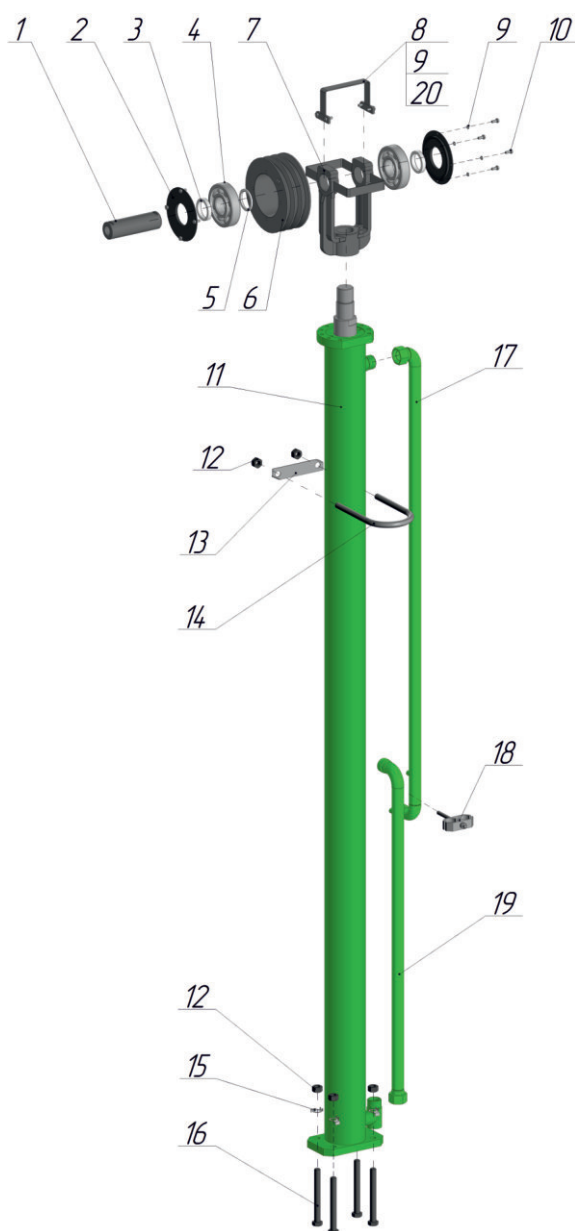


Позиция	Артикул	Наименование	Масса	Кол-во
1	2ДЗ-15.100	Корпус	28,6333	1
2	2ДЗ-15.200-2	Шпindelь	22,8260	1
3	2ДЗ-15.300	Кожух	6,2401	1
4	2ДЗ-15.400-2	Обойма в сборе	7,1785	1
Детали				
5	2ДЗ-15.001	Ось	0,5683	2
6	2ДЗ-15.003	Болт	0,1105	8
7	2ДЗ-15.004	Полукольцо	0,1688	2
8	2ДЗ-15.005	Фланец	3,7195	1
9	2ДЗ-15.006	Полукольцо	0,1295	2
10	2ДЗ-15.007	Упор	0,3058	2
11	2ДЗ-15.022-1	Затвор	4,9330	1
12	2ДЗ-15.031	Штуцер сменный	5,0385	1
13	4.44.023	Пружина	0,0030	2
14	4Т-14.006	Крышка	0,0938	2
Стандартные изделия				
15		Шайба 16 ГОСТ 6402-70	0,0061	
16		M8x20.46		8
17		M16x50.46		8
18		Винт M10-6gx25.46		4
19		ГОСТ 1491-80		
Шайбы ГОСТ 6402-70				
20		8 65Г		8
21		10 65Г		4
22		16 65Г		16
Шарик Б 9,525-100				
23		ГОСТ 3722-81		
24		Штифт 2.10x25 ГОСТ 3128-70		2
25		Кольцо 95-100-30-2-2		1
ГОСТ 9833-73				



IV МАЧТА И НАВЕСКА НА МАЧТУ УРБ

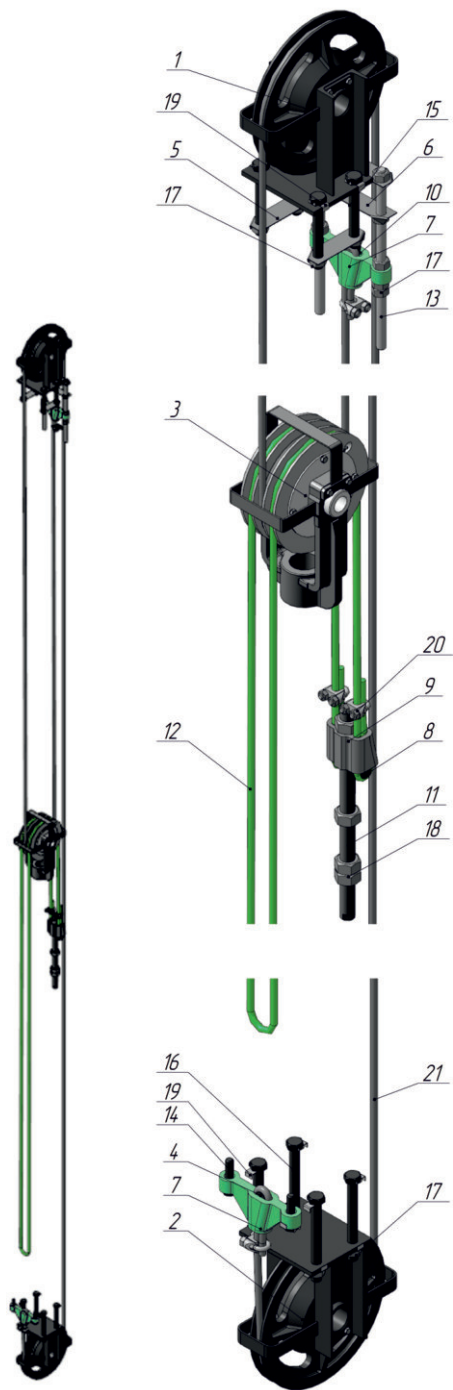
ГИДРОДОМКРАТ ПОДАЧИ В СБОРЕ



Позиция	Артикул	Наименование	Кол-во
1	1300.07.006	Ось	1
2	1300.07.003	Крышка	2
3	1300.07.004	Втулка	2
4		Подшипник 412 ГОСТ 8338-75	2
5	1300.07.005	Кольцо упорное	1
6	1300.07.006	Ролик	1
7	1300.07.070	Вилка	1
8	1300.07.020	Ограничитель	1
9		Шайба 8 65Г ГОСТ 6402-70	12
10		Болт М8-6gx20.88.35.019 ГОСТ 7798-70	8
11		Гидроцилиндр 140/120x80-2618-3083	1
12		Гайка М20-6Н.019 ГОСТ 5915-70	6
13	1300.04.046	Планка стопорная	1
14	1300.04.029	Стремянка	1
15		Шайба 20.03.019 ГОСТ 13463-77	4
16		Болт М20-6gx190.88.35.019 ГОСТ 7798-70	4
17	1010.62A.000	Маслопровод гидроцилиндра-спуск (М48x1,5)	1
18	1300.04.060	Зажим трубный	1
19	1010.62A.000	Маслопровод гидроцилиндра-подъем (М48x1,5)	1
20		Болт М8-6gx25.88.35.019 ГОСТ 7798-70	4



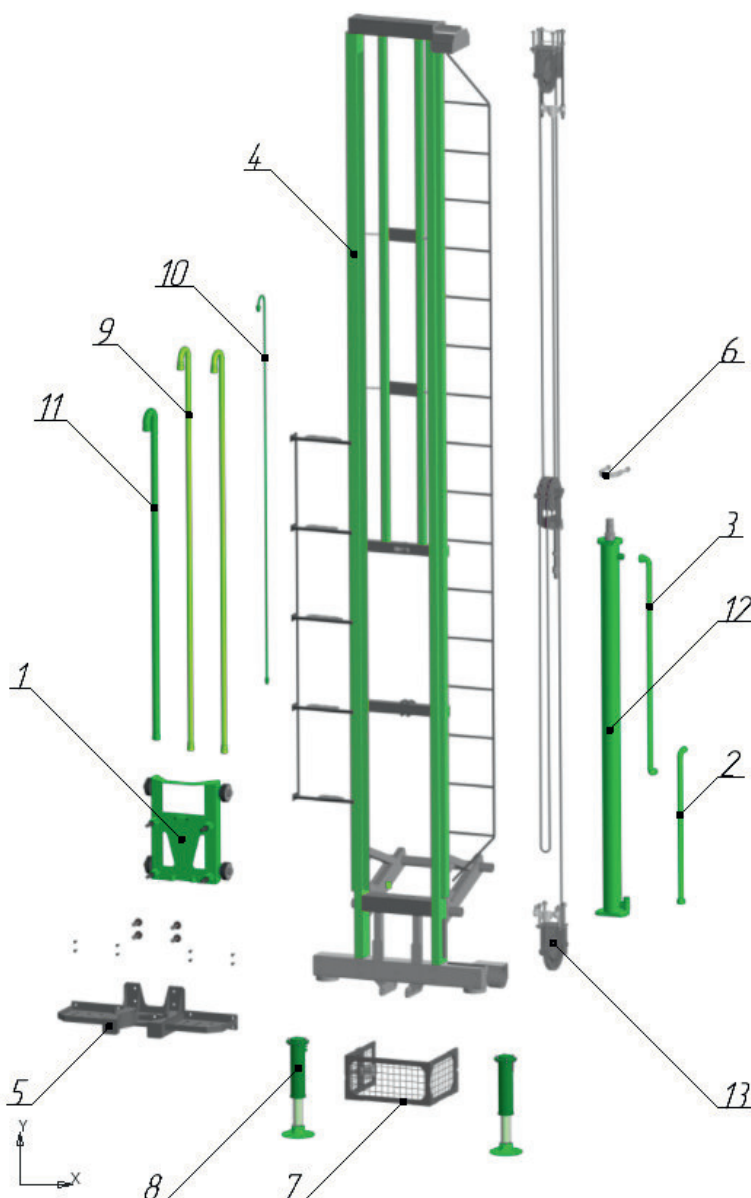
ТАЛЕВАЯ СИСТЕМА УРБ



Позиция	Артикул	Наименование	Кол-во
1	1010.07.200	Кронблок	1
2	1010.07.200-01	Кронблок	1
3	1300.07.010	Вилка с роликом	1
4	1300.04.045	Планка стопорная	2
5	1300.04.047	Планка стопорная	2
6	1300.07.019-1	Головка	2
7	1300.07.023-1	Держатель	1
8	1300.07.044	Штанга резьбовая	1
9	49.35.02	Клин	4
10		Шпилька	2
		M20-6gx430.88.019 DIN 976	
11		Болт M20-6gx70.88.35.019 ГОСТ 7798-70	2
12		Болт M20-6gx160.88.35.019 ГОСТ 7798-70	4
13		Болт M20-6gx190.88.35.019 ГОСТ 7798-70	4
14		Гайка M20-6H.9.35.019 ГОСТ 5915-70	18
15		Гайка M30x2-6H.9.35.019 ГОСТ 5915-70	4
16		Шайба 20.03.019 ГОСТ 13463-77	14
17		Зажим канатный 16 DIN 741	4
18		Канат подачи	1
19		Канат подъёма	1



МАЧТА 2А2

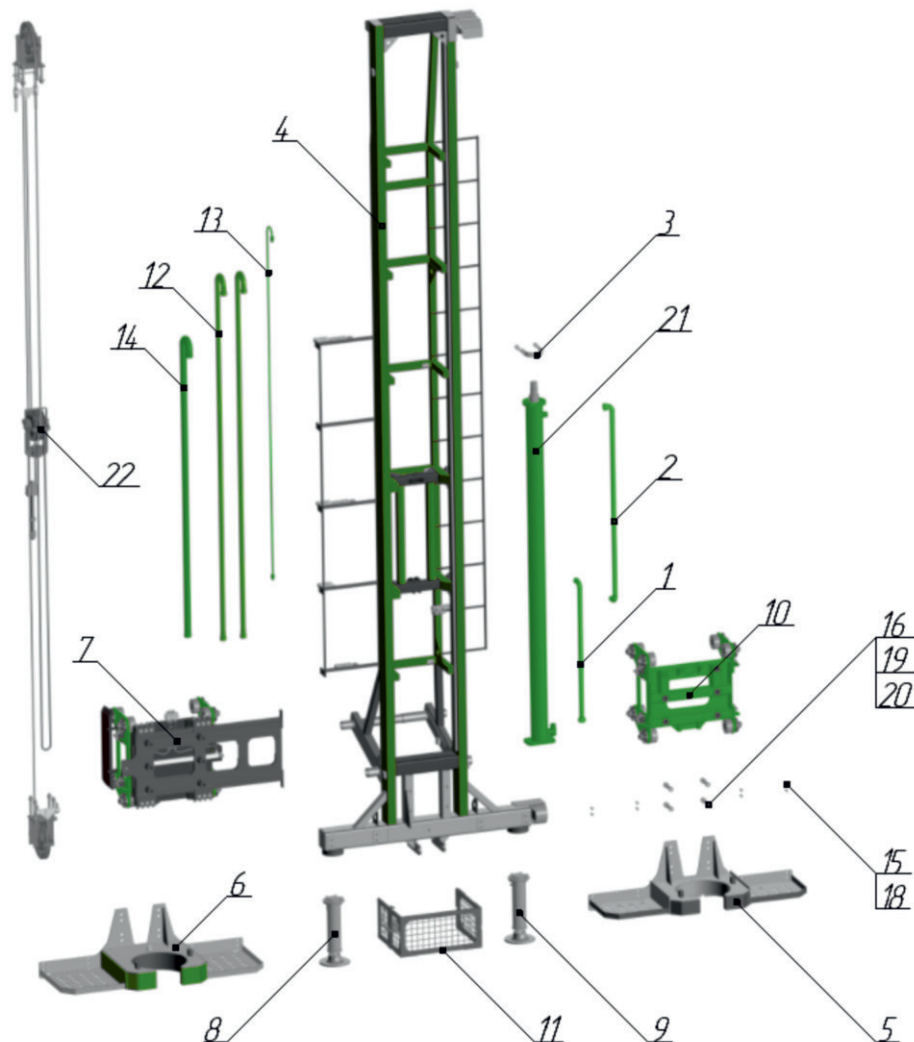


Позиция	Артикул	Наименование	Кол-во
1	1010.09.000	Каретка 2-31-00	1
2	1010.61A.000	Маслопровод гидроцилиндра «Подъем»	1
3	1010.62A.000	Маслопровод гидроцилиндра «Спуск»	1
4	1010M.04.100	Металлоконструкция мачты	1
5	1010M.04.400-01	Стол	1
6	1010M.04Д.020	Стремянка	1

Позиция	Артикул	Наименование	Кол-во
7	2081.07A.000-1	Кожух вращателя	1
8	2133.00.000	Гидроцилиндр опоры УРБ	2
9	7025.00.300	Трубопровод вращателя	2
10	7025.00.400	Трубопровод дренажный	1
11	7025.00.500В	Трубопровод сальника вращателя	1
12		Гидроцилиндр НС 140x120x80-2618-3083	1
13		Талевая система	1



МАЧТА УСИЛЕННАЯ 2ДЗ



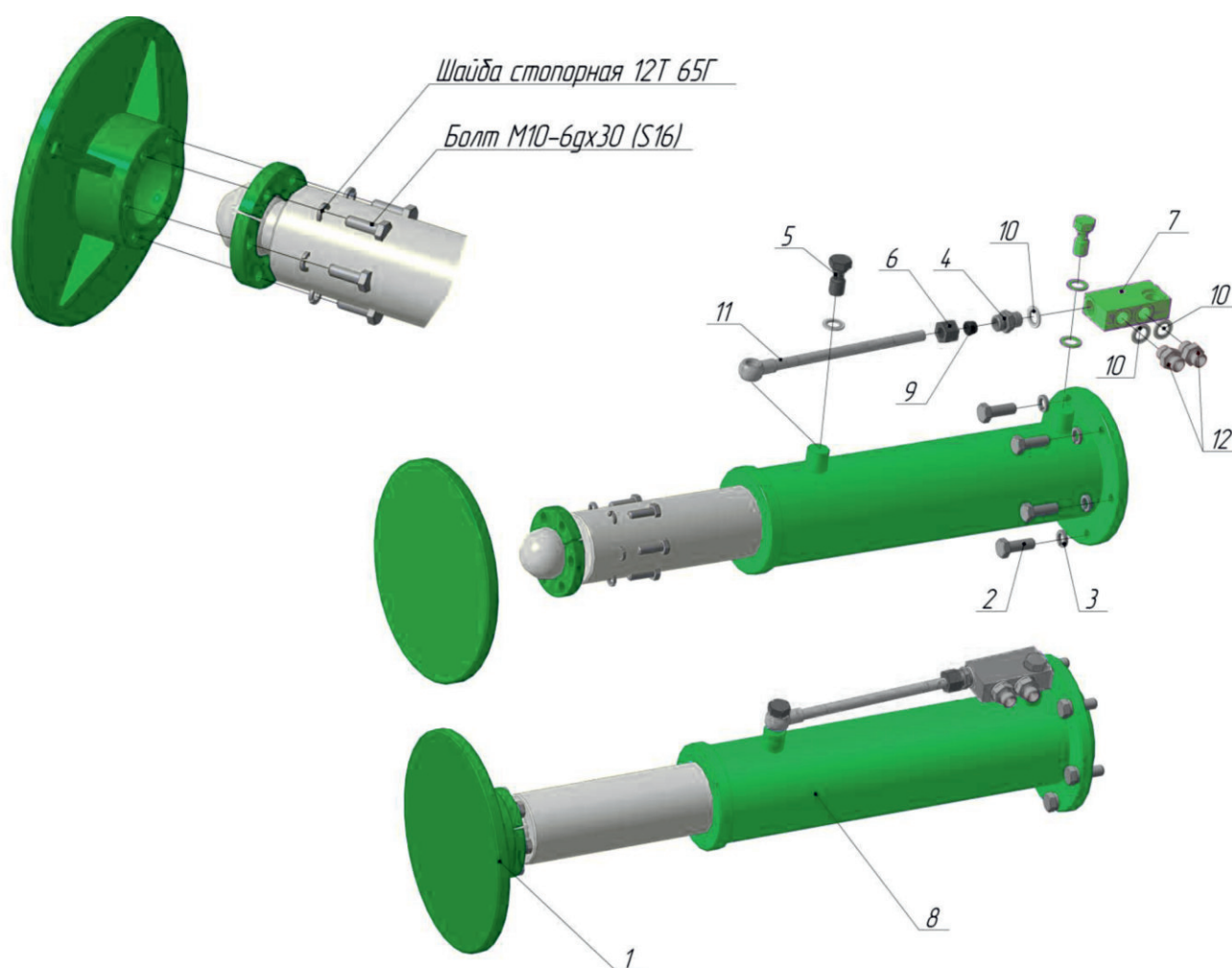
Позиция	Артикул	Наименование	Кол-во
1	1010.61A.000	Маслопровод гидроцилиндра "Подъём"	1
2	1010.62A.000	Маслопровод гидроцилиндра "Спуск"	1
3	1010M.04Д.020	Стремянка	1
4	1300.04Б.010	Каркас мачты	1
5	1300.04В.000	Стол	1
6	1300.04Г.000	Стол	1
7	1300.09К.000	Каретка со сдвигом	1
8	2133.00.000	Гидроцилиндр	2
9		опоры	
10	2009.01.000	Каретка универсальная	1
11	2081.07A.000-1	Кожух вращателя	1
12	7025.00.300	Трубопровод вращателя	2
13	7025.00.400	Трубопровод дренажный	1
14	7025.00.500В	Трубопровод сальника вращателя	1

Позиция	Артикул	Наименование	Кол-во
15	2081.07A.000-1	Болт М12-6gx30.88.35.019	8
	2133.00.000	ГОСТ 7798-70	
16	7025.00.300	Болт М24-6gx130.88.35.019	4
	7025.00.400	ГОСТ 7798-70	
17	7025.00.500В	Гайка М24-6Н.9.35.019	4
		ГОСТ 5915-70	
18		Шайба 12 65Г 019 ГОСТ 6402-70	8
19		Шайба 24 65Г 019 ГОСТ 6402-70	4
20		Шайба А.24.02.Ст3.019	4
		ГОСТ 11371-78	
21		Гидроцилиндр	1
		НС 140x120x80-2618-3038	
22		Талевая система	1



V ГИДРАВЛИЧЕСКАЯ СИСТЕМА

ГИДРОЦИЛИНДР ОПОРЫ УРБ 2133.000.00

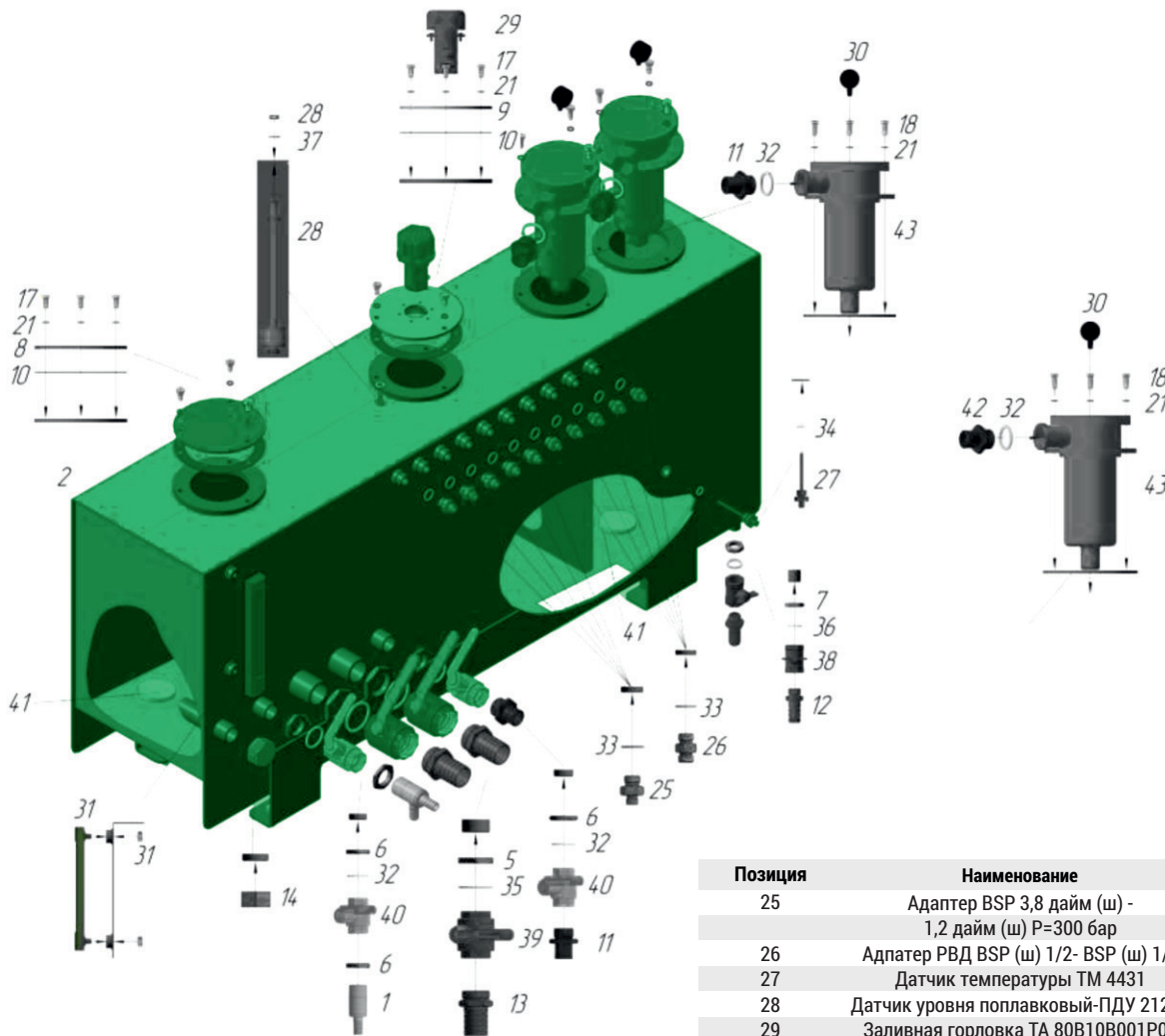


Позиция	Артикул	Наименование	Кол-во
1	1010.04.880	опора домкрата	1
2		Болт М12-6дх35.88.35.019 ГОСТ 7798-70	6
3		Шайба 12Т 65 Г 019 ГОСТ 6402-70	6
4		Адаптер BSP 3/8 (ш) - М 18*1,5 (ш) для трубы 12 мм	1
5		Болт пустотельный Bonjo G 3/8 300 бар	1
6		Гайка М18*1,5 для трубы 12 мм	1
7		Гидрозамок VRDE 02 CIL	1

Позиция	Артикул	Наименование	Кол-во
8		Гидроцилиндр НС 1176 115 100*80-260-600	1
9		Кольцо врезное 12 L/S DIN 2352	1
10		Кольцо уплотнительное USIT BSP 3/8	4
11		Соединитель Bonjo G 3/8 с трубкой 12*2 L=500 мм	1
12		Адаптер РВД BSP 3,8 (ш) - РВД BSP 3,8 (ш)	2



МАСЛОБАК

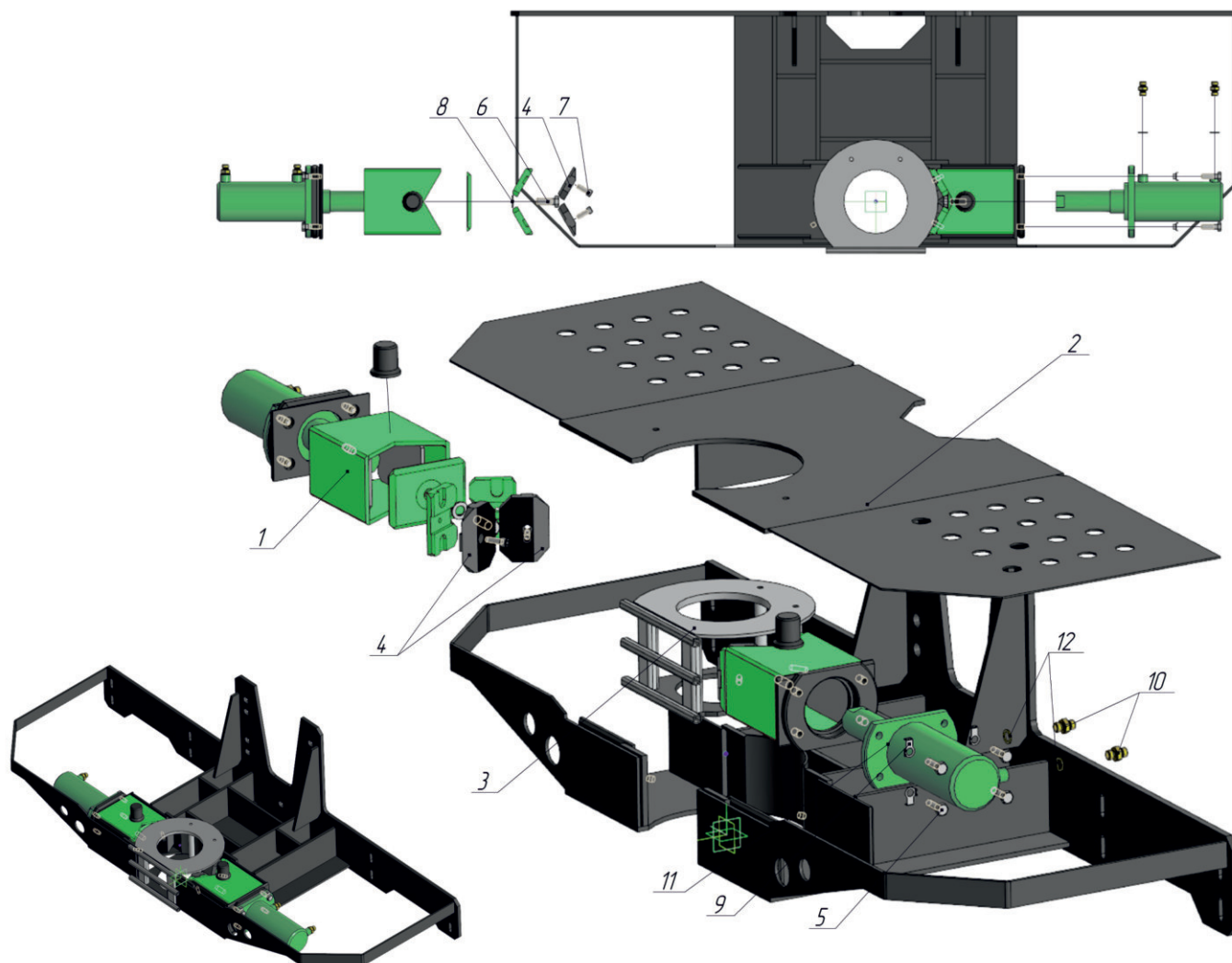


Позиция	Артикул	Наименование	Габариты
1	7012.14.000	Т-к G 1/4 G1/2 G1/2 Ду 14	1
2	КБЗБТ.2071.02А.100	Корпус бака	1
5	2071.02А.001	Гайка G 2	2
6	2071.02А.002	Гайка G 1 1/4	3
7	2071.02А.003	Гайка G 3/4	1
8	КБЗБТ.2071.02.001	Крышка	1
9	КБЗБТ.2071.02.002	Крышка	1
10	КБЗБТ.2071.02.004	Прокладка	2
11	КБЗБТ.7070.01.002	Штуцер нипельный Ду 38-G1 14/4	2
12	КБЗБТ.7070.01.004	Штуцер нипельный Ду 25-G3/5	1
13	КБЗБТ.7070.01.049	Штуцер нипельный G2 - D50	2
14	КБЗБТ.7070.01.005	Заглушка G 1 1/4	1
17		Болт M10-6gx20884X019 UJCN 7798-70	6
18		Болт M10-6gx25884X019 UJCN 7798-70	6
19		Болт M10-6gx40884X019 UJCN 7798-70	4
20		Гайка M16-6H9.35019 ГОСТ 5915-70	4
21		Шайба 10 65 Г 019 ГОСТ 6402-70	12
22		Шайба 16 65 Г 019 ГОСТ 6402-70	4

Позиция	Наименование	Габариты
25	Адаптер BSP 3,8 дюйм (ш) - 1,2 дюйм (ш) P=300 бар	5
26	Адаптер РВД BSP (ш) 1/2- BSP (ш) 1/2	5
27	Датчик температуры ТМ 4431	1
28	Датчик уровня поплавковый-ПДУ 21250	1
29	Заливная горловка ТА 80В10В001Р01	1
30	Индикатор манометр V1 P01	2
31	Индикатор уровня масла LVA 30 TAPM12S01	1
32	Кольцо уплотнительное USIT BSP 11/4	4
33	Кольцо уплотнительное USIT BSP 1/2	10
34	Кольцо уплотнительное USIT BSP 1/4	1
35	Кольцо уплотнительное USIT BSP 2	2
36	Кольцо уплотнительное USIT BSP M12	1
37	Кольцо уплотнительное USIT BSP 11/4	1
38	Кран шаровый 3/4	1
39	Кран шаровый 2	2
40	Кран шаровый Valtec VI_214 G1.1/4 2	2
41	Магнитный диск D-80 H-10	2
42	Соединение трубное (пр) GE-G 38S (52*2) - G1 ш-шк	1
43	Фильтр низкого давления MPF 180 1 AG P25 NB P01	2



ТРУБОДЕРЖАТЕЛЬ ТД-250

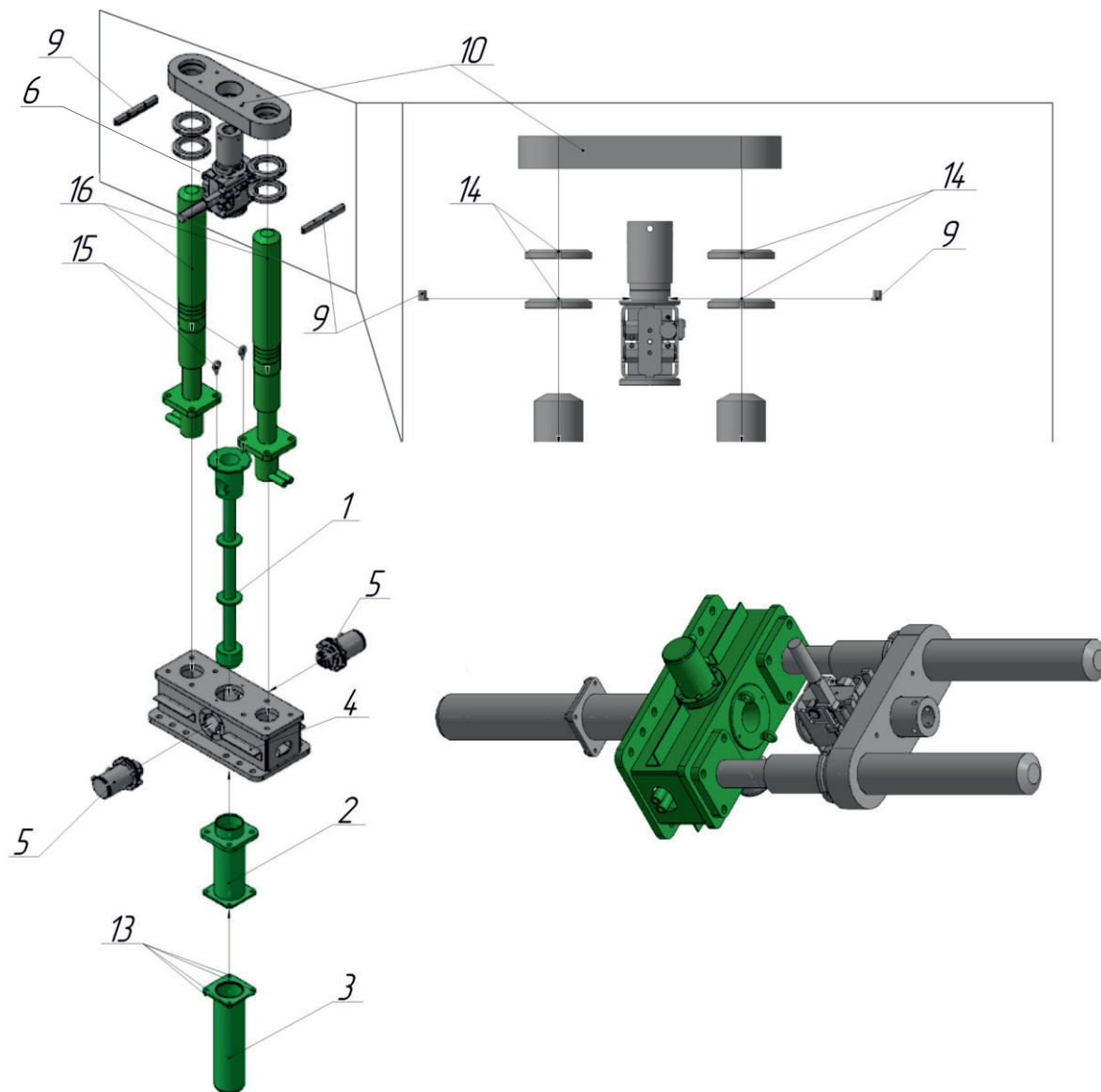


Позиция	Артикул	Наименование	Кол-во
		Сборочные единицы	
1	2126Г.00.05-01	Ползун	2
2	2126И.00.100-01	Корпус	1
3	КБЗТ.2126Г.00.500	Вкладыш	1
		Детали	
4	2068.10.003	Губка зажима	4
		Стандартные изделия	
5	Болт М12-6gx40.88.35.019	ГОСТ 7798-70	8
6	Болт М16-6gx45.109.35Х.019	ГОСТ 7798-70	2
7	Винт М10-6gx30.109.40Х.019	ГОСТ 117738-84	4

Позиция	Артикул	Наименование	Кол-во
8	Шайба С.16.37.019	ГОСТ 11371-78	2
9	Шайба 12.37.019	ГОСТ 13463-77	8
		Прочие изделия	
10	Адаптер РВД BSP 3/8		4
11	Гидроцилиндр	НС 95_80*56-120-175	2
12	Кольцо уплотнительное	USIT BSP R3/8	4



УСТРОЙСТВО СТАТИЧЕСКОГО ЗОНДИРОВАНИЯ УСЗ-10



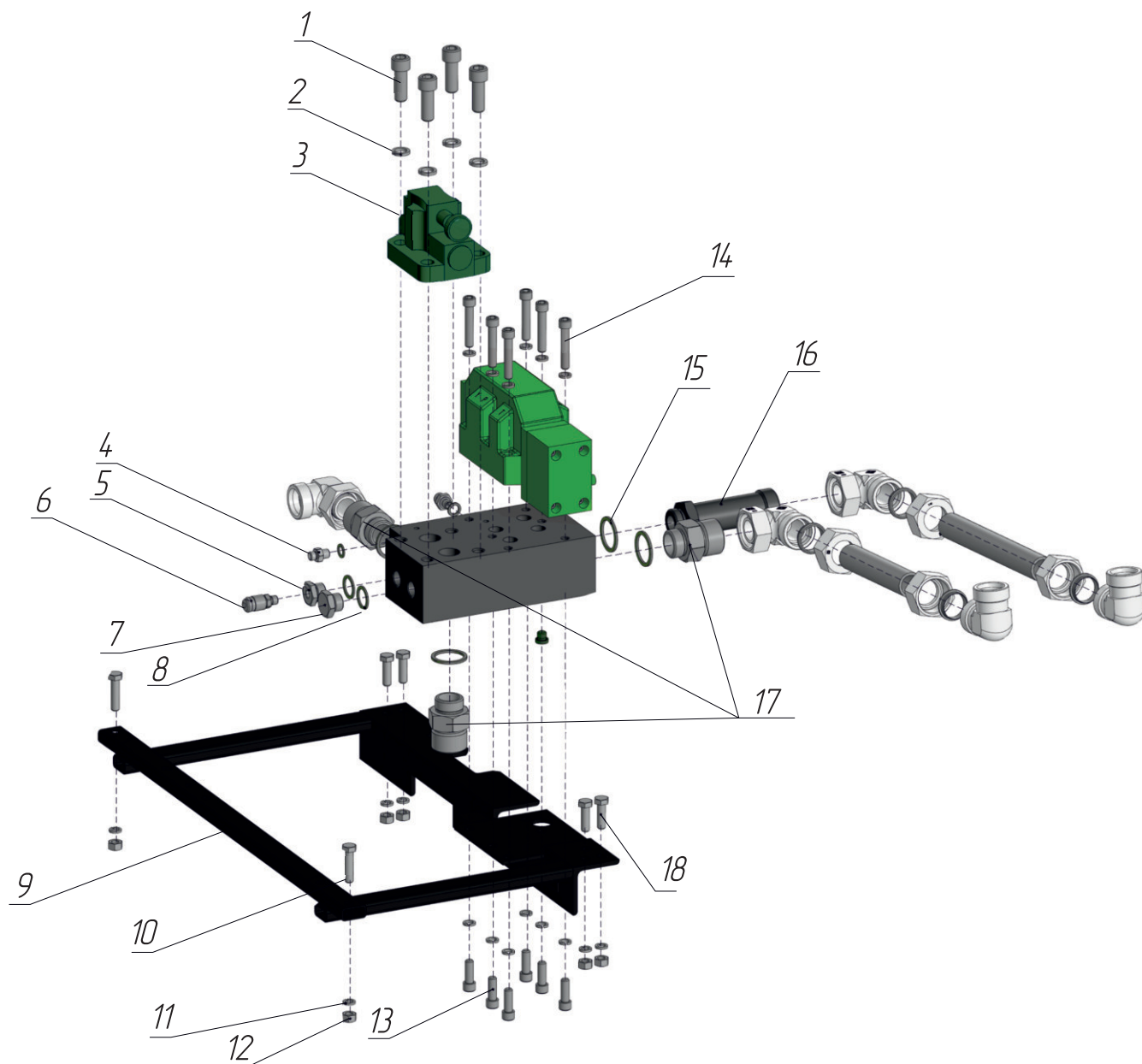
Позиция	Артикул	Наименование	Кол-во
1	1061Б.06Б.300	Направляющая штанги	1
2	1061Б.06Б.400	Основание направляющей штанги	1
3	1061Б.06Б.500	Удлинитель основания направляющей штанги	1
4	1150.06.200	Захват	2
5		механический ЗБТ	1
6	1061Б.06А.002	Направляющая	2
	1150.06.001	Хомут	1

Позиция	Артикул	Наименование	Кол-во
		Стандартные изделия	
13		Гайка М112-6Н.5.019 ГОСТ 5915-70	4
14		Гайка М115*2-7Н.05.019 ГОСТ 11871-88	4
14		Рым-болт М10.019 ГОСТ 4751-73	2
16		ГЦ 2300 120-100*80-700-1252	2

9
10

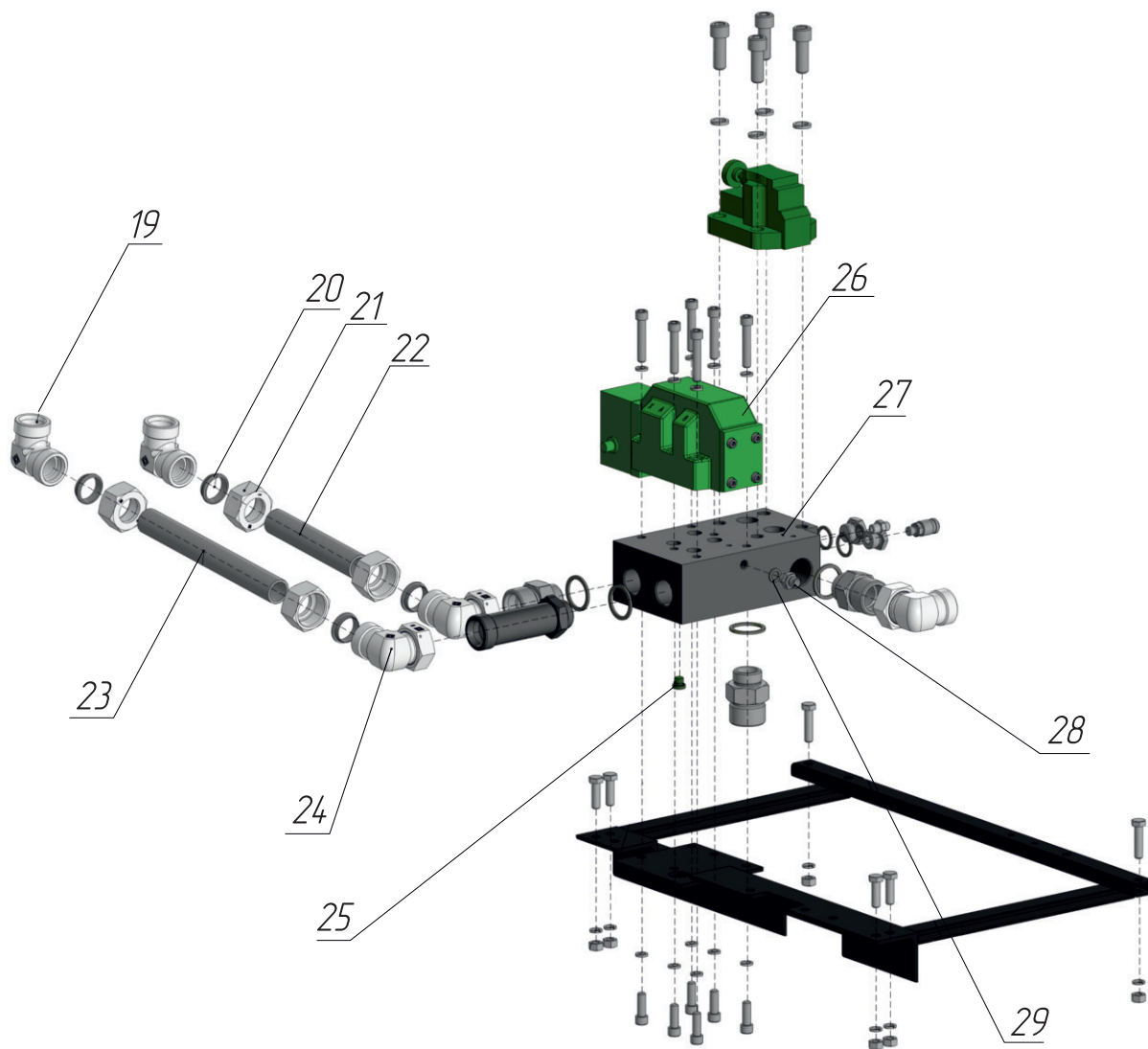


ЛИНИЯ ВРАЩЕНИЯ 2А-2



Позиция	Наименование	Кол-во
1	Винт М18-6gx50.46.019 ГОСТ 11738-84	4
2	Шайба 18 65Г пружинная ГОСТ 6402-70	4
3	Гидроклапан предохранительный МКПВ-32/ЗСЗР3.24 УХЛ1 (магн.)	1
4	Адаптер РВД BSP 1/4"-BSP 1/4"	1
5	Штуцер переходной G1/4"-G3/4"	1
6	Ниппель (контрольная точка) SMK20-1/4"	1
7	Заглушка G3/4" (7015.01.003)	1
8	Кольцо упланительное USIT 3/4"	2

Позиция	Наименование	Кол-во
9	Кронштейн плит РН и МКПВ	1
10	Болт М12-6gx50.46.019 ГОСТ 7798-70	2
11	Шайба 12 пружинная 65Г ГОСТ 6402-70	18
12	Гайка М12-6Н.5 ГОСТ 5915-70	6
13	Винт М12x30 DIN 912	6
14	Винт М12x60 DIN 912	6
15	Кольцо уплотноительное USIT 1 1/4"	4
16	Штуцер концевой М52x2-G1 1/4"	1
17	Соединение трубное (пр) М52x2-П1 1/4"	3
18	Болт М12-6gx40.46.019 ГОСТ 7798-70	4

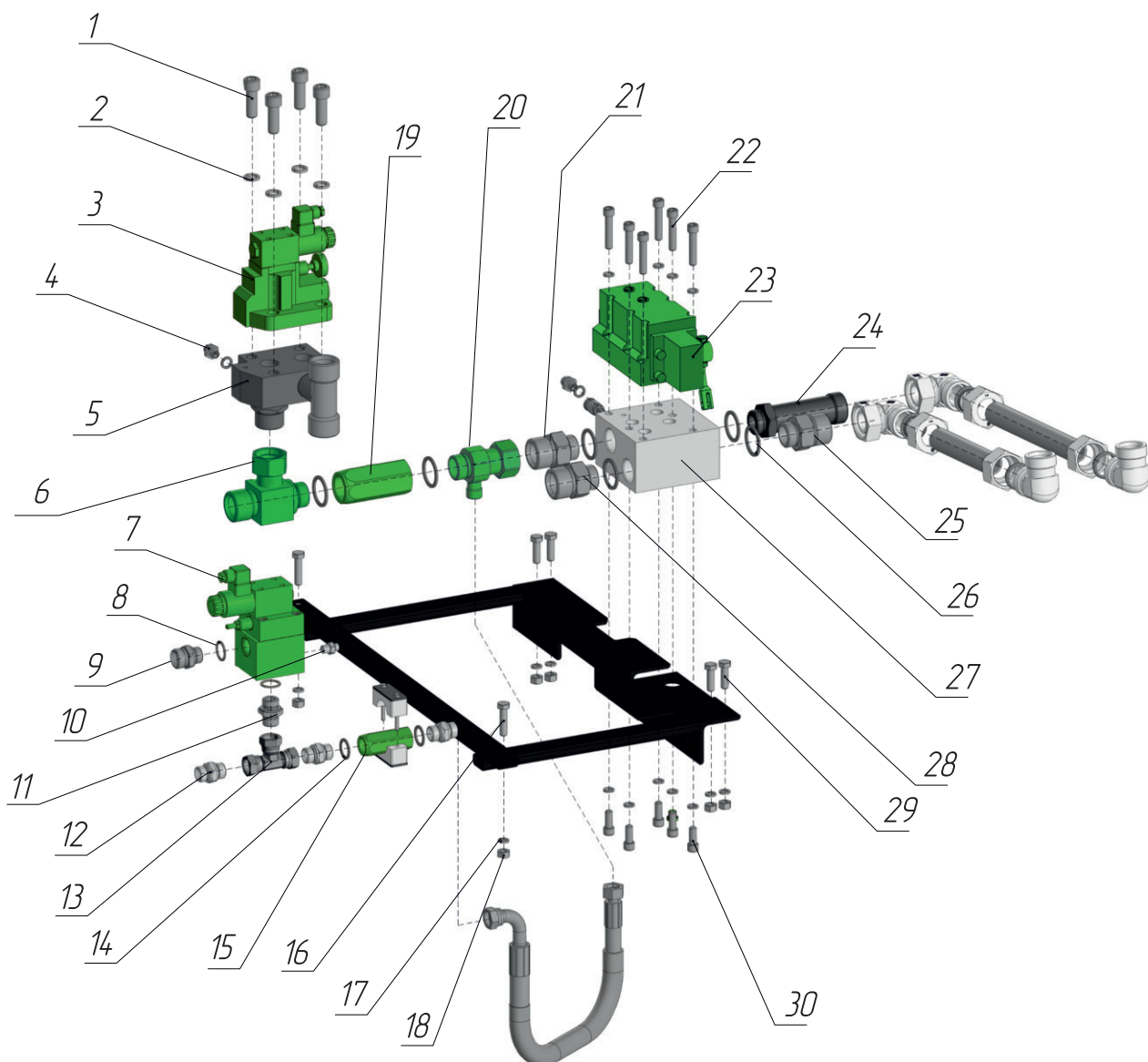


Позиция	Наименование	Кол-во
19	Соединение угловое (90 штуцер-штуцер W38S (M52x2) корпус W8SCFX	2
20	Кольцо врезное для гидравлической трубы S38 DIN 2353	4
21	Гайка зажимная 38S	4
22	7025.00.801 Трубка	1
23	7025.00.801-01 Трубка	1

Позиция	Наименование	Кол-во
24	Соединение угловое (90) штуцер-гайка EW 385 (M52x2) корпус EW38S0MDCF	3
25	Заглушка с резиновым уплотнением G 1/4"	1
26	Гидрораспределитель 1 PM203-ФМ14.УХЛ1	1
27	1010.4.7В.001 Плита РН МКПВ	1
28	Адаптер РВД BSP 3/8"-BSP 1/4"	1
29	Кольцо уплотнительное USIT 1/4"	2

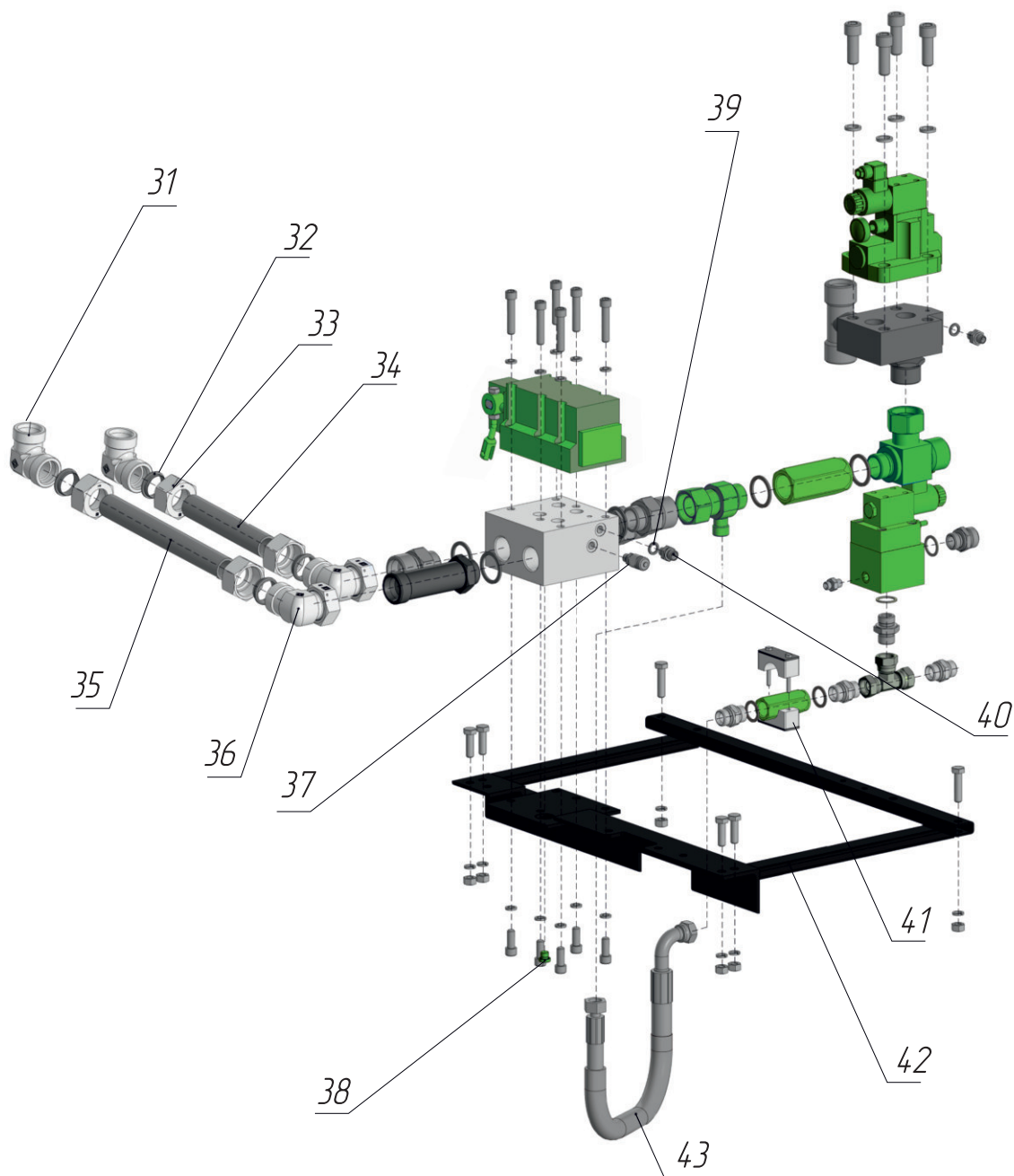


ЛИНИЯ ВРАЩЕНИЯ 2ДЗ



Позиция	Наименование	Кол-во
1	Винт М18-6gx50.46.019 ГОСТ 11738-84	4
2	Шайба 16 65Гпружинная ГОСТ 6402-70	4
3	Гидроклапан предохранительный МКПВ-32/ЗСЗР3.24 УХЛ1 (магн.)	1
4	Адаптер РВД BSP 1/4-BSP 1/4-BSP 1/4"	1
5	1010.46Б.100 Плита МКПВ 32	1
6	1010.50Д.000 Коллектор МКПВ	1
7	Гидроклапан предохранительный 7КД10/ЗТ2	1
8	Кольцо уплотнительное 27x32x2 медь DIN 7603	2
9	7010.02.112 Штуцер концевой М27x2'-BSP G1"	1
10	7010.02.072 Штуцер концевой К1/4"-BSP G3/8"	1
11	7010.02.062 Штуцер концевой М27x2'-BSP G3/4"	1
12	Адаптер BSP G3/4-BSP G3/4" ш-ш	3
13	Адаптер тройник BSP G3/4" г-г-г	1
14	Кольцо уплотнительное USIT 3/4"	2
15	Клапан обратный VU 3/4"	1

Позиция	Наименование	Кол-во
16	Болт М12-6gx50.46.019 ГОСТ 7798-70	2
17	Шайба 12 пружинная 65Г ГОСТ 64-02-70	17
18	Гайка М12-6Н.5 ГОСТ 5915-70	6
19	Клапан обратный VUR114SP111/4"	1
20	1010.69Б.000 Тройник обратного клапана VU 11/4"	1
21	7010.02.040 Штуцер концевой М48x1,5-G1 1/4	1
22	Винт М12x60 DIN 912	6
23	Гидрораспределитель 1РМ203-ФМ14.УХЛ1	1
24	7010.02.067-01 Штуцер концевой М52x2-G 1 1/4"	1
25	Соединение трубное (пр) М52x2-П1 1/4" (7010.02.067 Штуцер концевой)	2
26	Кольцо уплотнительное USIT 1 1/4"	6
27	1300.4.0.201 Плита	1
28	Соединение трубное (пр) М52x2-П1 1/4" (7010.02.067 Штуцер концевой)	2
29	Болт М12-6gx40.46.019 ГОСТ 7798-70	4
30	Болт М12-6gx30.46.019 ГОСТ 7798-70	5

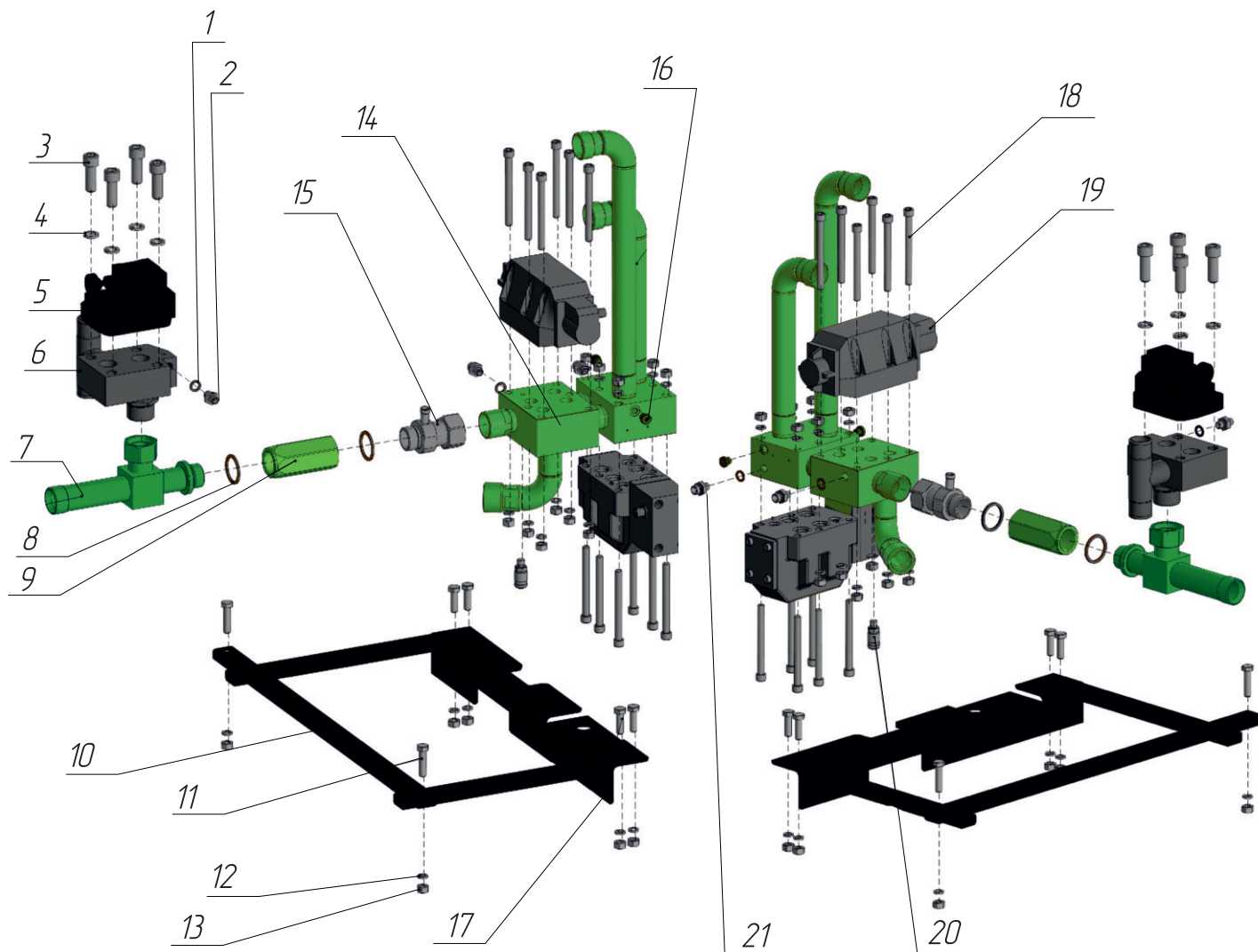


Позиция	Наименование	Кол-во
31	Соединение угловое (90) штуцер-штуцер W 385 (M52x2) корпус W38SCFX	2
32	Кольцо врезное для гидравлической трубы S38 DIN 2353	4
33	Гайка зажимная 38S	4
34	7025.00.801 Трубка	1
35	7025.00.801-01 Трубка	1
36	Соединение угловое (90) штуцер-гайка EW 38S (M52x2) корпус EW38SOMDCF	2

Наименование	Кол-во
37 Ниппель (контрольная точка) SMK20-1/4"	1
38 Заглушка с резиновым уплотнением G 1/4"	1
39 Кольцо уплотнительное USIT 1/4"	1
40 Адаптер РВД BSP 3/8"-BSP 1/4"	1
41 Колодка для крепления гидравлической трубы 38 мм, одинарная	1
42 1300.10.060 Кронштейн плит РН и МКПВ	1
43 РВД 2SN, ДУ19(3/4"), (90-Г), 90 BSP 3/4"-BSP 3/4", L-1100 мм	1



ЛИНИЯ ПОДАЧИ



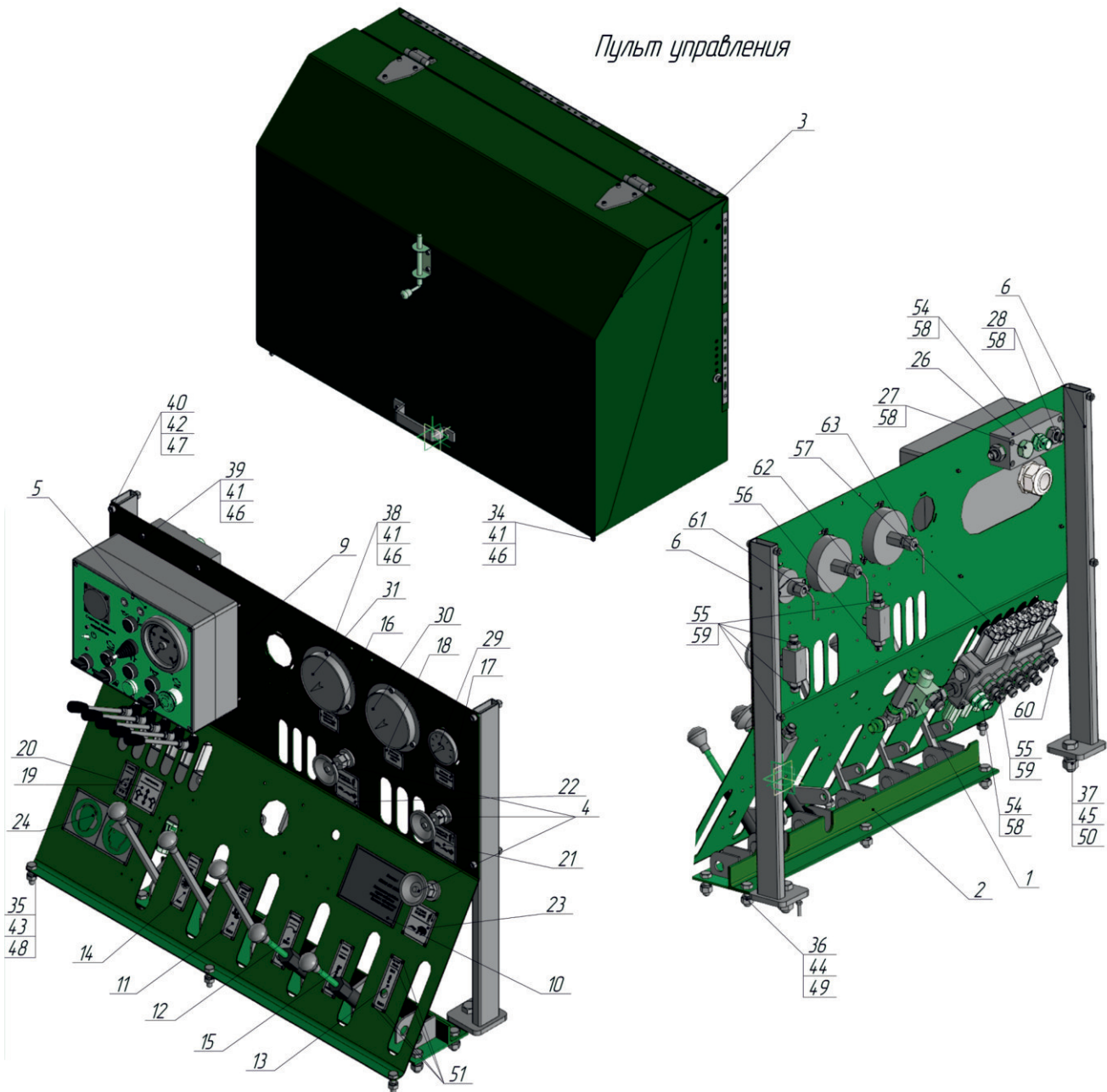
Позиция	Наименование	Кол-во
1	Адаптер РВД BSP 1/4"-BSP 1/4"	1
2	Кольцо уплотнительное USIT 1/4"	3
3	Винт М18-6gx50.46.019 ГОСТ 11738-84	4
4	Шайба 18 65Г пружинная ГОСТ 6402-70	4
5	Гидроклапан предохранительный МКВП-32/ЗС2РЗ. УХЛ/1	1
6	1010.46Б.100 Плита МКПВ 32	1
7	1010.50Г.000 Коллектор МКПВ	1
8	Кольцо уплотнительное USIT 1 1/4"	2
9	Клапан обратный VUR114SP1 1 1/4"	1
10	1300.10.060 Кронштейн плит РН и МКПВ	1
11	Болт М12-6gx50.46.019 ГОСТ 7798-70	2

Позиция	Наименование	Кол-во
12	Шайба 12 пружинная 65Г ГОСТ 6402-70	18
13	Гайка М12-6Н.5 ГОСТ 5915-70	18
14	Болт М12-6gx40.46.019 ГОСТ 7798-70	4
15	Адаптер РВД BSP 3/8"-BSP 1/4"	2
16	Ниппель (контрольная точка) SMK20-1/4"	1
17	1010.69А.000 Тройник обратного клапана VU 1 1/4"	1
18	1010.4 7Б.100-01 Плита 1РН203 в сборе (линия подачи)	1
19	Заглушка с резиновым уплотнением G 1/4"	2
20	Винт М12x130 DIN 912	12
21	Гидрораспределитель 1 РМ203-ФМ14.УХЛ1	2



VI ПАНЕЛЬ УПРАВЛЕНИЯ ПУЛЬТ УПРАВЛЕНИЯ

Пульт управления

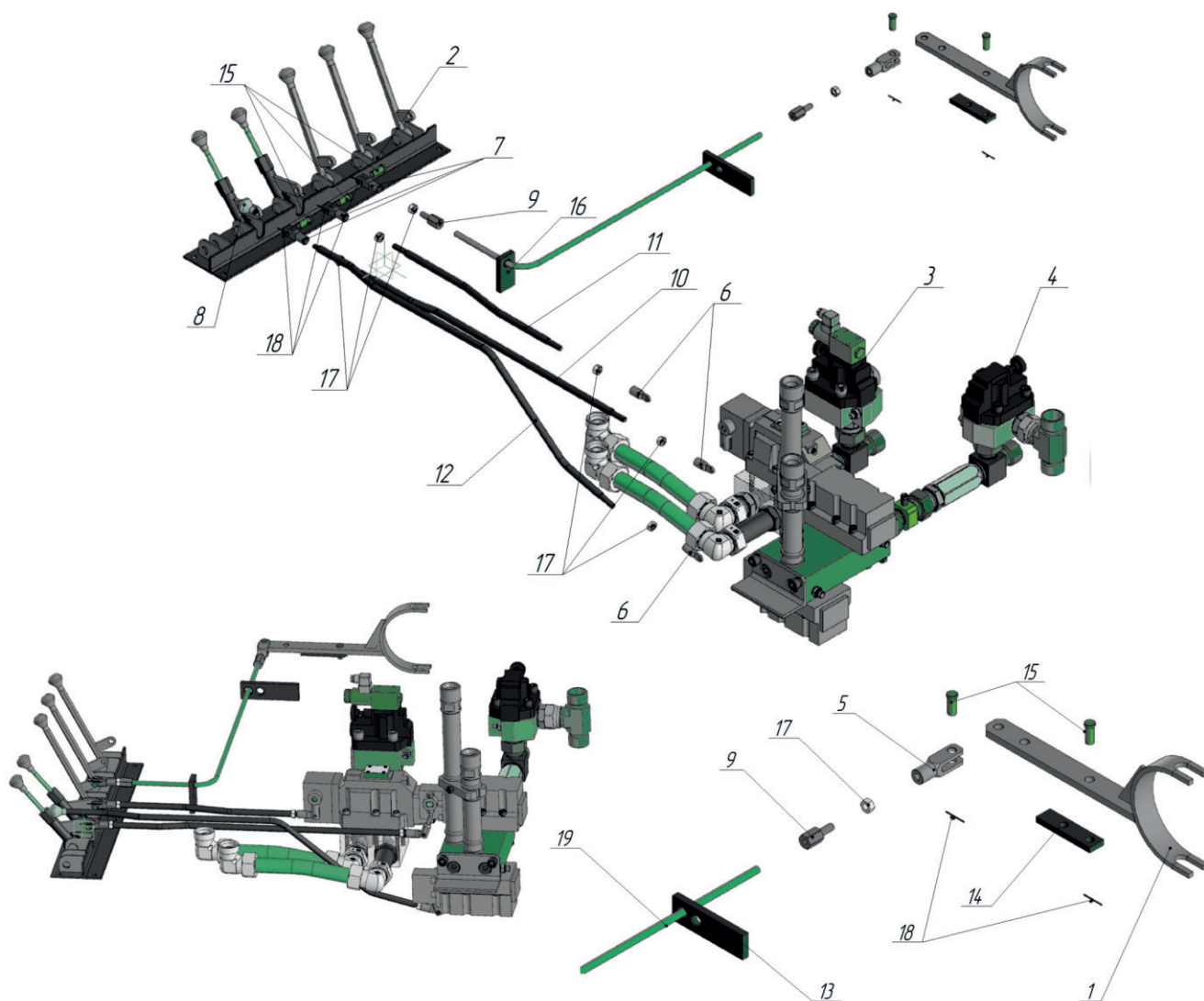




Позиция	Артикул	Наименование	Кол-во
1	1010.76.000	Узел на медленное задавливание	1
2	1300.06.100	Линейка рычагов	1
3	1300.22.106	Дроссель ДУ10 Ру250 стальной VУС 147-02-010	3
4	1300.24.100	Пульт электрический (Камаз)	1
5	2072.24.200	Панель монтажная	2
6	1300.22.001	Панель лицевая	1
7		Шильда	16
8	7023.01K.001	Плита	1
9		Болт М10-6gx35.88.35.019 ГОСТ 7798-70	3
10		Болт М12-6gx35.88.35.019 ГОСТ 7798-70	6
11		Болт М16-6gx45.88.35.019 ГОСТ 7798-70	2
12		Винт М6-6gx12.88.35.019 ГОСТ 11738-84	6
13		Винт М6-6gx20.88.35.019 ГОСТ 11738-84	4
14		Винт М8-6gx65.88.35.019 ГОСТ 11738-84	4
15		Гайка М6-6Н.5.019 ГОСТ 5915-70	14
16		Гайка М8-6Н.5.019 ГОСТ 5915-70	4
17		Гайка М10-6Н.5.019 ГОСТ 5915-70	3
18		Гайка М12-6Н.5.019 ГОСТ 5915-70	6
19		Гайка М16-6Н.5.019 ГОСТ 5915-70	2
20		Шайба 6 65Г 019 ГОСТ 6402-70	14
21		Шайба 8 65Г 019 ГОСТ 6402-70	4
22		Шайба 10 65Г 019 ГОСТ 6402-70	3
23		Шайба 12 65Г 019 ГОСТ 6402-70	6
24		Шайба 16 65Г 019 ГОСТ 6402-70	2
25		Зайклепка 3,2x8-A1A/St ГОСТ Р ИСО 15973-2005	60
26		Адаптер РВД BSP 1/4(ш)" - РВД BSP 3/8(ш)"	1
27		Адаптер РВД BSP 3/8(ш)" - РВД BSP 3/8(ш)"	16
28		Адаптер РВД BSP 3/8(ш)" - РВД BSP 1/2(ш)"	2
29		Адаптер РВД BSP 1/2(ш)" - РВД BSP 1/2(ш)"	2
30		Гидрораспределитель Р45 А1А1А1А1А1	1
31		Заглушка G1/2"	2
32		Кольцо уплотнительное USIT BSP 3/8"	17
33		Кольцо уплотнительное USIT BSP 1/2"	6
34		Манометр РОСМА 63 мм ТМ-320ТС.10	1
35		Манометр РОСМА 100 мм ТМ-520ТКП.10	2
36		Ниппель под манометр SMK20-M16x2-G3/8"	1
37		Шланг соединительный SMS20M-1100A M16x2-G3/8"	1
38		Шланг соединительный SMS20M-1300 M16x2-G1/2"	1
39		Шланг соединительный SMS20M-1500 M16x2-G1/2"	1



СИСТЕМА УПРАВЛЕНИЯ



Позиция	Артикул	Наименование	Кол-во
1	1010.06.020	Кулиса бугеля	1
2	1300.06.100	Линейка рычагов	1
3	1300.40.200	Линия вращения УРБ2А2-2	1
4	КБЗБТ.1300.40.400	Линия подачи	1
5	1010.06.002	Вилка	1
6	1010.06.004	Звено кольцевое	3
7	1010.06.007	Вилка рычагов	3
8	1010.06.101	Рукоятка	3
9	1010.06А.006	Переходник П М8 М12	1

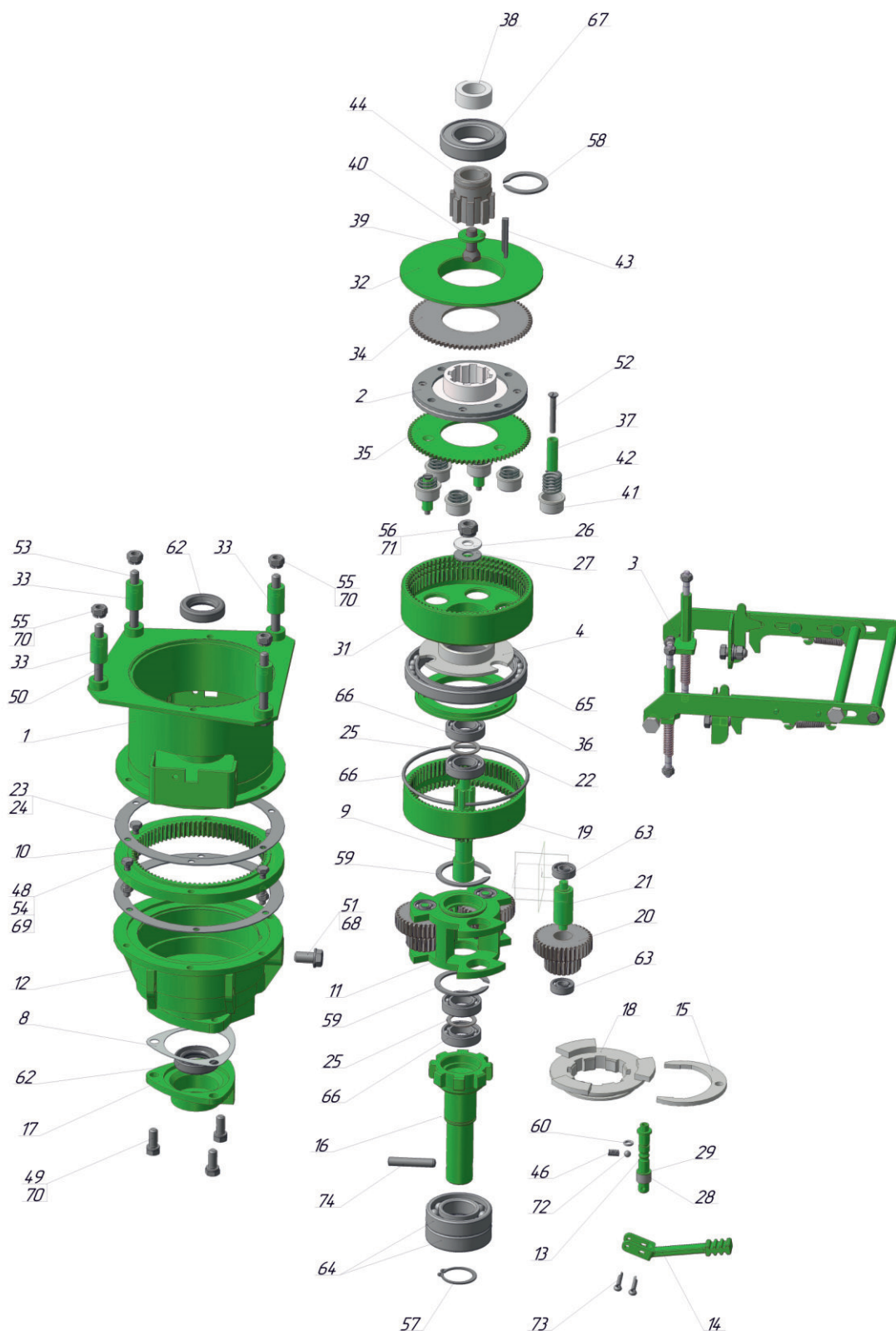
Артикул	Наименование	Кол-во	
10	1300.06.021-02	Тяга	2
11	1300.06.022-03	Тяга	1
12	1300.06.023-02	Тяга быстрого подъема	1
13	1300.10.014	Проушина	1
14	1300.10.015	Кронштейн	1
15	КБЗБТ.1010.06.003	Палец вилки	1
16	КБЗБТ.1010М.06.001	Ухо	5
17	Гайка М12-6Н32ЛС59-1029 ГОСТ 5927-70	1	
18	Шплинт 2,5*20ГОСТ 397-79	5	
19	Трос Ду ФМЗ-2М-ТТ	1	



VII МАЛОГАБАРИТНЫЕ УСТАНОВКИ

Малогабаритные буровые установки отличаются исключительной компактностью, относительно небольшим весом, удобством модульной сборки и разборки прямо на месте и выносливостью к окружающей среде. Всё это значит, что малогабаритная буровая установка цена которой тоже весьма «малогабаритна», может быть доставлена в самую непроходимую глушь: на вездеходе, в кузове внедорожника, вручную или на вертолёте с последующим сбросом на место.

ВРАЩАТЕЛЬ МОТОБУРА КМ-10И 19.21.000-1



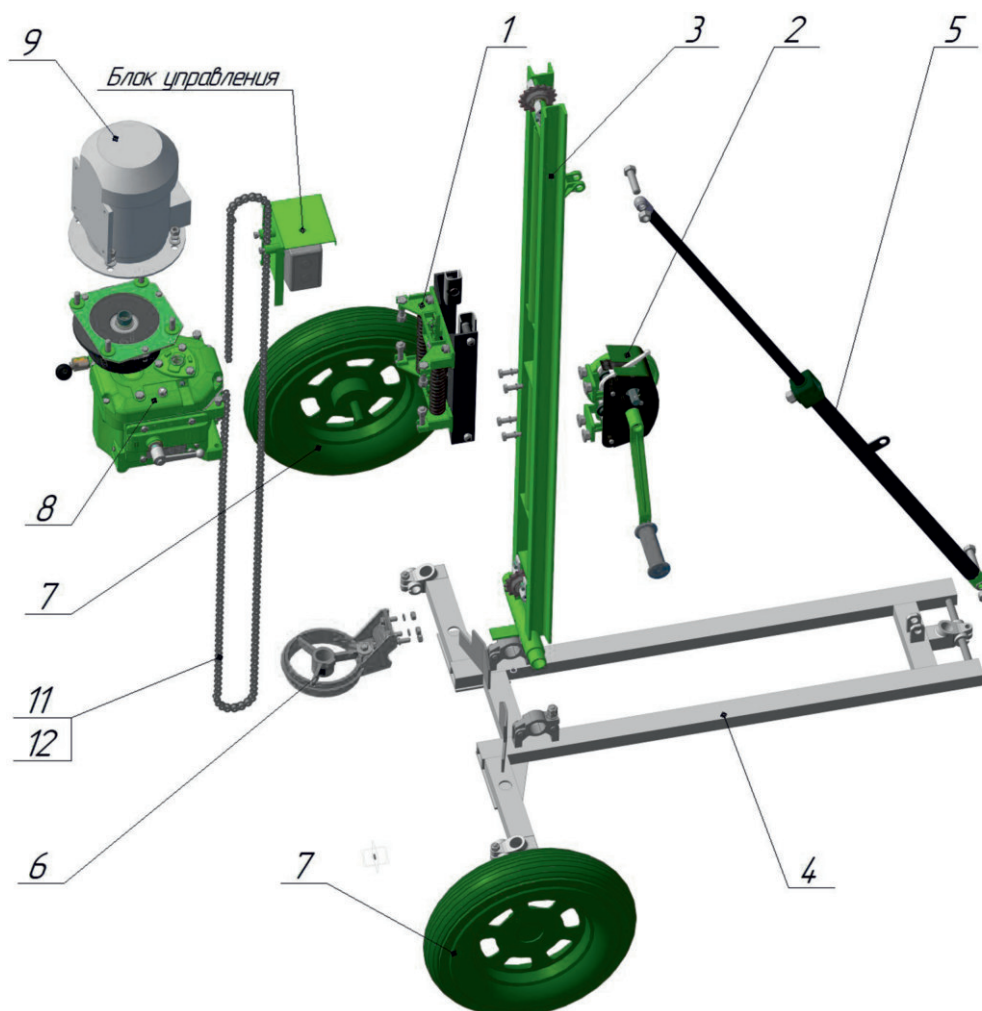


Позиция	Артикул	Наименование	Кол-во	Масса, кг	Диаметр
1	19.21.100-1	Корпус	1	3,1	ф160x108
2	19.21.200	Диск сцепления	1	0,3	ф108x22,5
3	19.21.300	Управление сцеплением	1	1,2	139x85
4	19.21.400	Проставка	1	0,12	ф90x16
8	05.00.70-01	Прокладка	2	0,002	ф95x0,6
9	19.01.012	Вал-шестерня	1	0,21	ф22,5x111
10	19.01.013	Шестерня	1	0,67	ф160x15
11	19.01.014	Корпус	1	0,7	ф100x57
12	19.01.015-1	Корпус	1	0,66	ф160x85
13	19.01.016	Валик	1	0,043	ф14x71
14	19.01.017	Ручка	1	0,043	100x19,5
15	19.01.018	Вилка	1	0,02	ф84x4
16	19.01.019-1	Вал	1	0,67	ф60x123
17	19.01.020	Крышка	1	0,2	ф95x24
18	19.01.022	Муфта	1	0,21	ф106x19
19	19.01.023	Водило	1	0,35	ф115x27,4
20	19.01.024	Блок-шестерня	3	0,324	ф55,5x34
21	19.01.025	Валик	3	0,08	ф18x50
22	19.01.026	Кольцо	3	0,018	ф125x3
23	19.01.027	Прокладка	2	0,007	ф160x1
24	19.01.027-01	Прокладка	3	0,004	ф160x0,6
25	19.01.028	Кольцо	2	0,002	ф28x1
26	19.01.029	Шайба	1	0,007	ф26x2
27	19.01.030	Прокладка	1	0,0003	ф26x1,5
28	19.01.031	Втулка	1	0,006	ф14x9
29	19.01.032	Кольцо	3	0,001	ф14x1
31	19.21.001-1	Венец зубчатый	1	0,84	ф124x59
32	19.21.002-1	Крышка	1	0,34	ф135x14
33	19.21.003	Вилка	4	0,04	ф16x25
34	19.21.004	Диск зубчатый	1	0,22	ф115,5x3
35	19.21.004-01	Диск зубчатый	1	0,21	ф115,5x3
36	19.21.005-1	Диск	1	0,14	ф96x6,5
37	19.21.007	Втулка	3	0,01	ф10x32
38	19.21.011	Втулка	1	0,05	ф34x13
39	19.21.012	Болт	1	0,03	14x32
40	19.21.013-1	Шайба	1	0,01	ф26x4
41	C2.29.088	Стакан	6	0,02	ф25x13
42	C2.29.089-1	Пружина	6	0,0068	ф18x28
43	19.21.014	Шпонка	1	0,008	40x6x5,2
44	C2.30.013	Ступица	1	0,2	ф42x44
46	УПБ 25-05-04	Пружина	1	0,0007	ф6x12

Позиция	Артикул	Кол-во
48	Болт М6x35 с неполной резьбой кл.пр.8.8 ГОСТ 7798-70 (DIN 931)	4
49	Болт М8x20 с полной резьбой кл.пр.8.8 ГОСТ 7798-70 (DIN 933)	3
50	Болт М8x65 с неполной резьбой кл.пр.8.8 ГОСТ 7798-70 (DIN 931)	2
52	Болт М10x20 с полной резьбой кл.пр.8.8 ГОСТ 7798-70 (DIN 933)	1
53	Винт М5x40 с п/т головкой и прямым шлицем, кл.пр 4.8 ГОСТ 17475-80	3
54	Винт М8x60 с п/т головкой и прямым шлицем, кл.пр 4.8 ГОСТ 17475-80	2
55	Гайка М6-6Н.5.019 ГОСТ 5915-70	4
56	Гайка М8-6Н.5.019 ГОСТ 5915-70	4
57	Гайка М10-6Н.5.019 ГОСТ 5915-70	1
58	Кольцо стопорное d30 DIN471 ГОСТ13942-86	1
59	Кольцо стопорное d35 DIN471 ГОСТ13942-86	1
60	Кольцо стопорное d45 ГОСТ13940-86	2
61	Кольцо уплотнительное 006-009-19-2-2 ГОСТы 18829-73, 9833-73	1
62	Манжета 1.2-25x42-2 ГОСТ 8752-79	2
63	Подшипник 18 шариковый радиальный однорядный ГОСТ 8338-75	6
64	Подшипник 206 шариковый радиальный однорядный ГОСТ 8338-75	2
65	Подшипник 1000818 шариковый радиальный однорядный ГОСТ 8338-75	1
66	Подшипник 1000904 шариковый радиальный однорядный ГОСТ 8338-75	4
67	Подшипник 80107 шариковый радиальный однорядный с защитными шайбами ГОСТ 7242-81	1
68	Прокладка 10-III СТП-66-70	1
69	Шайба 6 65Г 019 ГОСТ 6402-70 (DIN 127)	4
70	Шайба 8 65Г 019 ГОСТ 6402-70 (DIN 127)	7
71	Шайба 10 65Г 019 ГОСТ 6402-70 (DIN 127)	1
72	Шарик Б 6,0-100 ГОСТ 3722-81	1
73	Шплинт 4x25 ГОСТ 397-79 (DIN 94)	2
74	Штифт 8x45 цилиндрический закаленный ГОСТ 24296-93	1
	Двигатель "Briggs&Stratton" 750 series I/C DOV	1



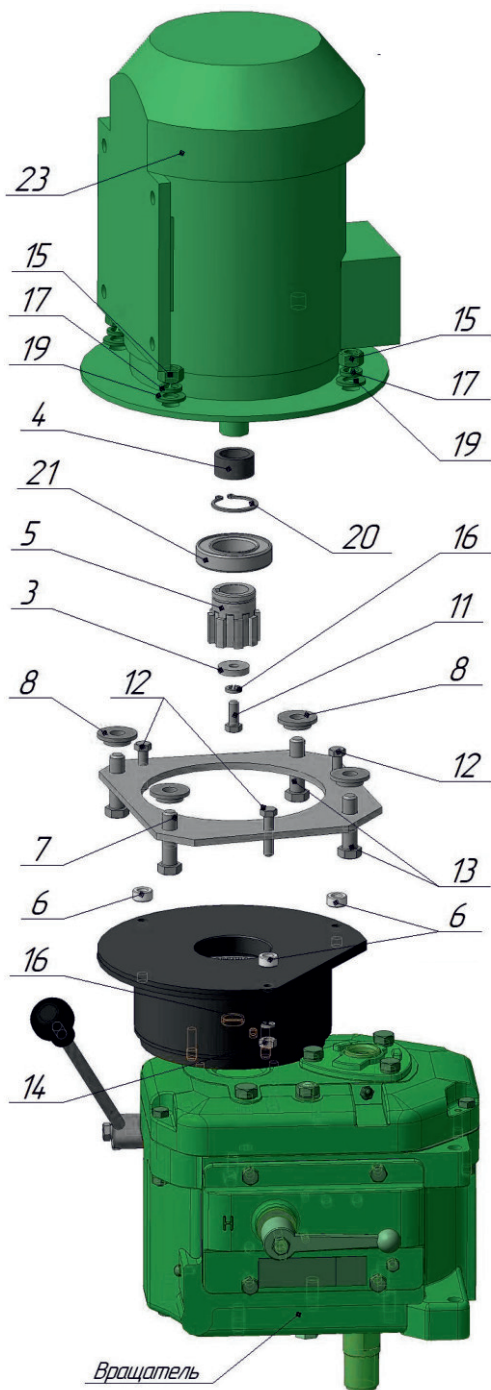
СТАНОК БУРОВОЙ УКБ-12 25И Э



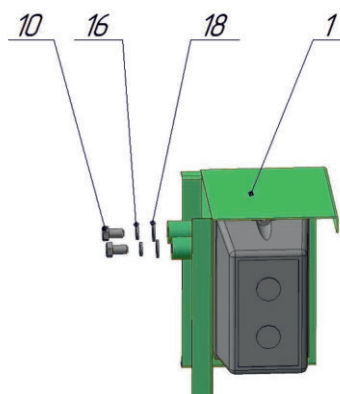
Позиция	Артикул	Наименование	Масса, кг	Габариты, мм	Кол-во
1	C2.02.000-2	Каретка	6,9	380x222x130	1
2	C2.03.000-2	Лебедка	8,7	400x330x156	1
3	C2.06.000-1	Стойка	19,3	1703x258x148	1
4	C2.07.000	Рама	18,9	860x810x127	1
5	C2.08.000-1	Подкос	5,4	1606x111x70	1
6	C2.10.000	Центратор	3,4	282x10x112	1
7	C2.12.000	Колесо в сборе	10,7	φ465x146	2
8	C2.30.000-01	Вращатель	23	330x315x268	1
9	C2И.02.000	Установка электродвигателя	22	φ240x320	1
11		Звено соединительное			1
		C-ПР-15,875-23 ГОСТ 13568-97			
12		Цепь роликовая однорядная			3,3 м
		ПР-15,875-23-1 ГОСТ-13568-97			



УСТАНОВКА ЭЛЕКТРОДВИГАТЕЛЯ С2И.02.000



Позиция	Артикул	Наименование	Масса, кг	Габариты, мм	Кол-во
1	С2.20.400	Блок управления	2,1	182x148x140	1
3	С2.20.007	Шайба	0,017	φ25x5	1
4	С2.25.063-4	Втулка	0,04	φ32x17	1
5	С2.30.013-4	Ступица	0,2	φ42x44	1
6	С2И.02.001	Втулка	0,01	φ16x8	3
7	С2И.02.002	Фланец	0,78	215x195x5,5	1
8	С2И.02.003	Втулка	0,05	φ32x13	4
10		Болт М8x14 с полной резьбой кл.пр.8.8 ГОСТ 7798-70 (DIN 933)			2
11		Болт М8x20 с неполной резьбой кл.пр.8.8 ГОСТ 7798-70 (DIN 931)			1
12		Болт М8x35 с неполной резьбой кл.пр.8.8 ГОСТ 7798-70 (DIN 931)			3
13		Болт М12x45 с неполной резьбой кл.пр.8.8 ГОСТ 7798-70 (DIN 931)			4
14		Гайка М8 ГОСТ 5915-70 (DIN 934) (Гайка М8-6Н.5.019 ГОСТ 5915-70)			3
15		Гайка М12 ГОСТ 5915-70 (DIN 934) (Гайка М12-6Н.5.019 ГОСТ 5915-70)			4
16		Шайба 8 65Г 019 ГОСТ 6402-70 (DIN 127)			7
17		Шайба 12 65Г 019 ГОСТ 6402-70 (DIN 127)			4
18		Шайба А.8.01.10.019 ГОСТ 11371-78 (DIN 125)			2
19		Шайба А.12.02.019 ГОСТ 11371-78 (DIN 125)			4
20		Кольцо В35 ГОСТ 13942-86 (DIN 471)			1
21		Подшипник 80107 шариковый радиальный однорядный с защитными шайбами ГОСТ 7242-81			1
23		Электродвигатель асинхронный АД90L2У3, 3кВт, 3000 об/мин (Фл. исп. ал. корп.) ГОСТ Р 51689-2000			1

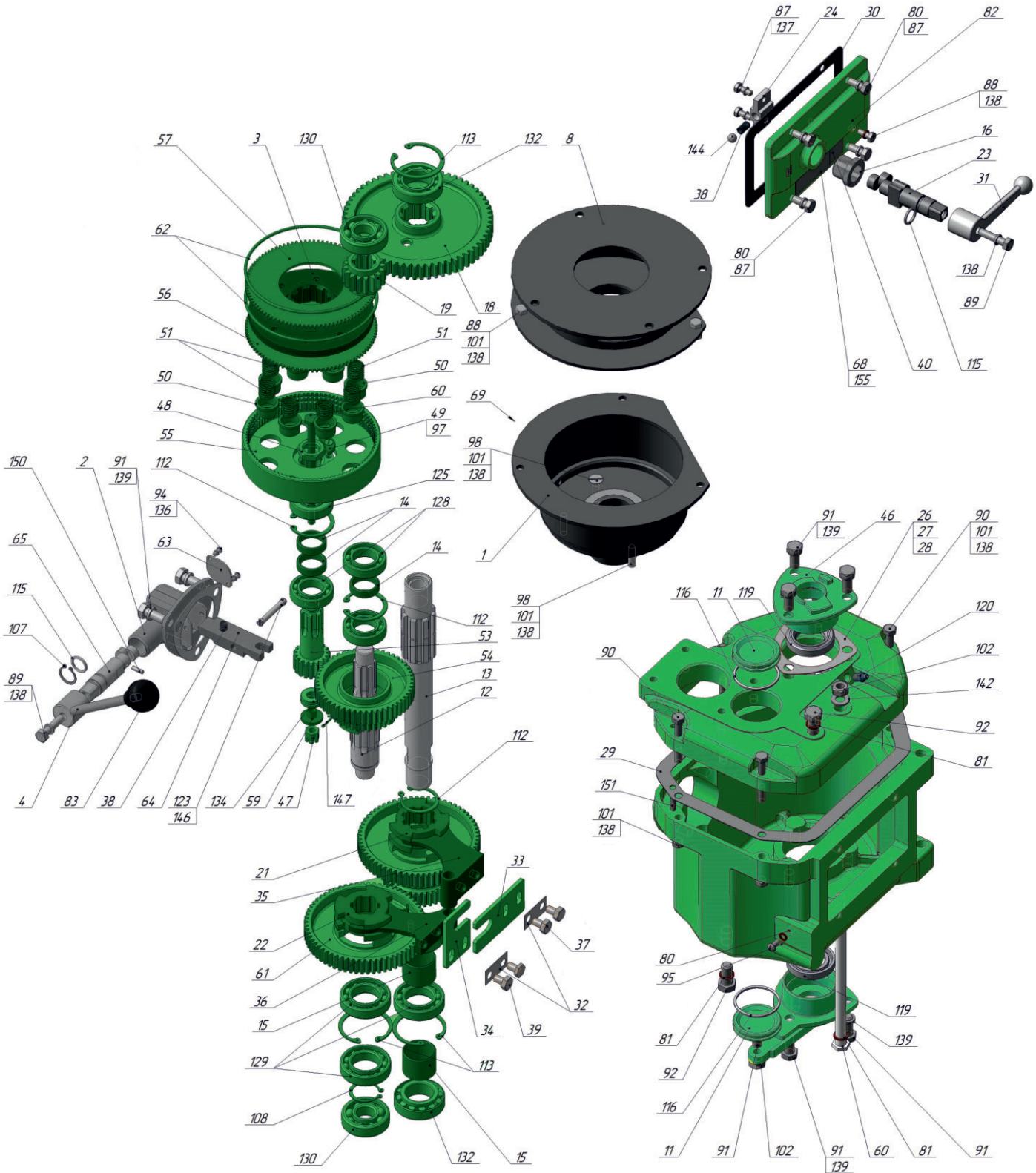


Подробно об условиях приобретения
 обслуживания буровых установок узнавайте
 по тел.: 8-800-250-19-40 и 8-800-775-46-79
 или на сайтах: www.zavodbt.ru и www.zivv.ru

**СОЗДАЕМ БУДУЩЕЕ,
 СОХРАНЯЯ ТРАДИЦИИ**



ВРАЩАТЕЛЬ С2.30.000-02 (Лифан)





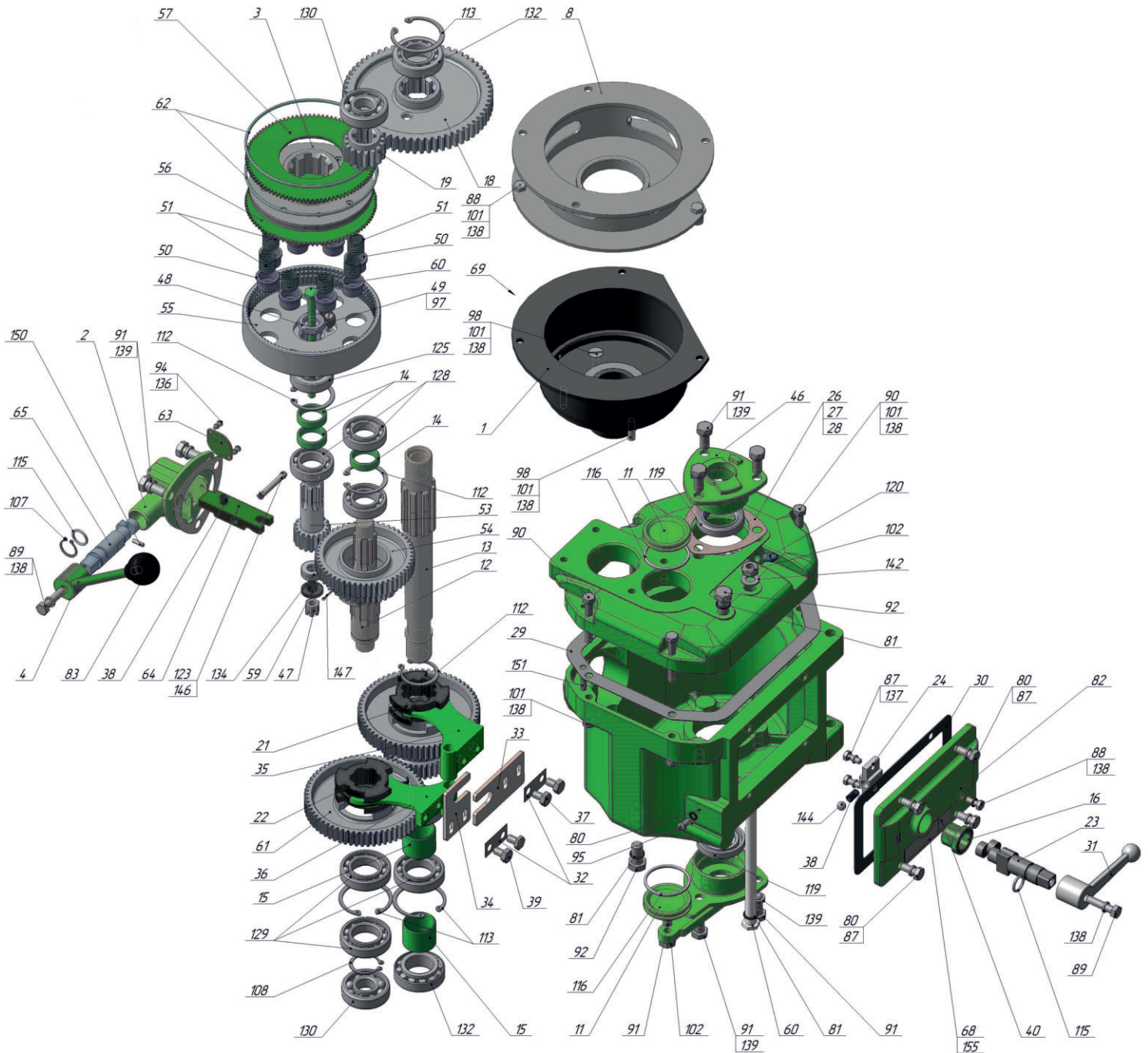
Номер	Артикул	Номенклатура	Масса, кг	Габариты, мм	Кол-во
1	C2.30.200-1	Стакан	2	φ220x127,5	1
2	C2.30.400-2	Корпус	0,45	105x91x62	1
3	C2.30.500	Диск сцепления	0,72	φ133,5x33	1
4	C2.30.600	Рукоятка сцепления	0,22	220x30	1
5	C2.30.700	Разбрызгиватель	0,02	55x35x18	1
6	C2.01.110	Крышка	1,6	268x235x39	1
7	C2.30.070	Корпус	3,5	268x216x160	1
8	C2.30.050-02	Фланец установочный	2,75	φ220x62	1
10	C2.01.003-1	Валик	0,19	216x17	1
11	C2.01.004-1	Крышка	0,08	φ52x10	2
12	C2.01.007-1	Вал	0,72	φ32x180	1
13	C2.01.008-1	Шпindelь	1,25	φ38x290	1
14	C2.01.011-1	Втулка	0,02	φ32x10	3
15	C2.01.012-1	Втулка	0,06	φ36x29	2
16	C2.01.014-1	Втулка	0,04	φ32x23	1
18	C2.01.027-1	Колесо	1,17	φ162x25	1
19	C2.01.029-1	Шестерня	0,21	φ47,1x35	1
20	C2.01.034-1	Блок шестерен	1,2	φ132x70	1
21	C2.01.037-1	Муфта	0,2	φ66x23	1
22	C2.01.038-1	Муфта	0,2	φ66x23	1
23	C2.01.039-1	Валик	0,17	25x90	1
24	C2.01.041-2	Кронштейн	0,06	46x23x14	1
26	C2.01.044-1	Прокладка	0,015	90x0,5	8
27	C2.01.044-1-01	Прокладка	0,008	90x0,28	12
28	C2.01.046	Прокладка	0,005	90x1	3
29	C2.01.047-1	Прокладка	0,012	268x194x1	1
30	C2.01.049-1	Прокладка	0,005	180x110x1	1
31	C2.01.052-2	Рукоятка	0,12	112x37x28	1
32	C2.01.064	Стопорная шайба	0,002	40x20x0,5	2
33	C2.01.065-1	Кронштейн	0,1	90x45x4	1
34	C2.01.066-1	Кронштейн	0,07	68x45x4	1
35	C2.01.067	Вилка	0,2	85x50x40	1
36	C2.01.068	Вилка	0,2	75x55x40	1
37	-	Болт М8-6gx14.88.35.019 ГОСТ 7798-70			3
38	C2.01.072	Пружина	0,0012	φ8x22	2
39	C2.01.069-01	Болт	0,01	17x14	1
40	C2.01.043	Табличка			1
46	C2.25.068-2	Крышка	0,38	90x35	1
47	C2.29.024	Гайка	0,01	14x13	1
48	C2.29.036-1	Гайка	0,023	27x8	1
49	C2.29.080	Фиксатор	0,009	12,5x5	1
50	C2.29.088	Стакан	0,02	φ25x13	8
51	C2.29.089-1	Пружина	0,0068	φ18x28	8
53	C2.30.002	Вал-шестерня	0,19	φ40x94	1
54	C2.30.003	Блок-шестерня	1,13	φ108x38	1
55	C2.30.004	Венец зубчатый	0,93	φ149,5x58	1
56	C2.30.005	Диск отжимной	0,45	φ142,5x3	1
57	C2.30.006	Диск зубчатый	0,27	φ142,5x3	1
59	C2.30.008	Шайба	0,013	φ24x12	1
60	C2.30.010	Тяга	0,1	146x14	1
61	C2.01.033-1	Шестерня	0,85	φ132x34	1
62	C2.30.016	Кольцо стопорное	0,04	φ150x3	2
63	C2.30.017-1	Крышка	0,01	42x2	1
64	C2.30.018-1	Рычаг	0,15	82x24x14	1
65	C2.30.019	Валик	0,17	φ20x90	1
68	C2.30.022	Табличка			1



Номер	Артикул	Номенклатура	Масса, кг	Габариты, мм	Кол-во
69	C2.30.027	Табличка			1
80		Прокладка СЖ0602-0032 (ф10хф6,5)			2
81		Прокладка СЖ1801-0002 (ф16хф12)			3
82	19.01.003	Крышка	0,4	180x110x28	1
83		Ручка шаровая M10 DIN 319			1
87		Болт М6х16 с неполной резьбой кл. пр. 8.8 ГОСТ 7798-70 (DIN 931)			4
88		Болт М8х20 с полной резьбой кл. пр. 8.8 ГОСТ 7798-70 (DIN 933)			7
89		Болт М8х35 с неполной резьбой кл. пр. 8.8 ГОСТ 7798-70 (DIN 931)			2
91		Болт М10х25 с полной резьбой кл. пр. 8.8 ГОСТ 7798-70 (DIN 933)			10
92		Болт М12х25 с неполной резьбой кл. пр. 8.8 ГОСТ 7798-70 (DIN 931)			2
94		Винт М4х10 с п/к головкой и крестообр. шлицем кл. пр. 4.8 ГОСТ 17473-80 (DIN 7985)			2
95		Винт М6х12 кл. пр. 8.8 ГОСТ 17473-80			1
97		Винт М5х10 с п/т головкой и крестообр. шлицем кл. пр. 4.8 ГОСТ 17475-80 (DIN 965)			1
98		Винт М8х35 кл. пр. 8.8 ГОСТ 17475-80			4
100		Гайка М6-6Н.5.019 ГОСТ 5915-70 (DIN 934)			1
101		Гайка М8-6Н.5.019 ГОСТ 5915-70 (DIN 934)			7
102		Гайка М10-6Н.8.019 ГОСТ 5915-70 (DIN 934)			2
107		Кольцо пружинное В20 ГОСТ 13942-86 (DIN 471)			1
108		Кольцо пружинное В30 ГОСТ 13942-86 (DIN 471)			1
109		Кольцо пружинное В38 ГОСТ 13942-86 (DIN 471)			1
112		Кольцо пружинное В47 ГОСТ 13943-86 (DIN 471)			2
113		Кольцо пружинное В55 ГОСТ 13943-86 (DIN 471)			4
115		Кольцо 016-020-25-2-2 ГОСТ 18829-73			2
116		Кольцо 045-050-30-2-2 ГОСТ 18829-73			2
119		Манжета 1.2-30х52-1 ГОСТ 8752-79			2
120		Масленка 1.3. Цб.хр ГОСТ 19853-74			1
123		Ось 2-6h11x45.45 ГОСТ 9650-80			1
125		Подшипник 80105 шариковый радиальный однорядный с защитными шайбами ГОСТ 7242-81			1
128		Подшипник 105 ГОСТ 8338-75			3
129		Подшипник 106 шариковый радиальный однорядный ГОСТ 8338-75			4
130		Подшипник 304 шариковый радиальный однорядный ГОСТ 8338-75			2
132		Подшипник 2007106 ТУ 37.006.162-89			2
134		Подшипник 8100Н ГОСТ 7872-89			1
136		Шайба 4 65Г 019 ГОСТ 6402-70 (DIN 127)			2
137		Шайба 6 65Г 019 ГОСТ 6402-70 (DIN 127)			3
138		Шайба 8 65Г 019 ГОСТ 6402-70 (DIN 127)			14
139		Шайба 10 65Г 019 ГОСТ 6402-70 (DIN 127)			9
142		Шайба А.10.01.10.019 ГОСТ 11371-78 (DIN 127)			1
144		Шарик 9,525 (3/8") ГОСТ 3722-81			1
146		Шплинт 1,6х16 ГОСТ 397-79 (DIN 94)			2
147		Шплинт 2х20 ГОСТ 397-79 (DIN 94)			1
150		Штифт 4х14 ГОСТ 3128-70			1
154		Герметик-прокладка красный АВРО 2400 85 г			1
155		Скотч двусторонний			0,1 м



ВРАЩАТЕЛЬ С2.30.000-06 (Хонда)



Подробно об условиях приобретения
обслуживания буровых установок узнавайте
по тел.: 8-800-250-19-40 и 8-800-775-46-79
или на сайтах: www.zavodbt.ru и www.zivv.ru

СОЗДАЕМ БУДУЩЕЕ,
СОХРАНЯЯ ТРАДИЦИИ



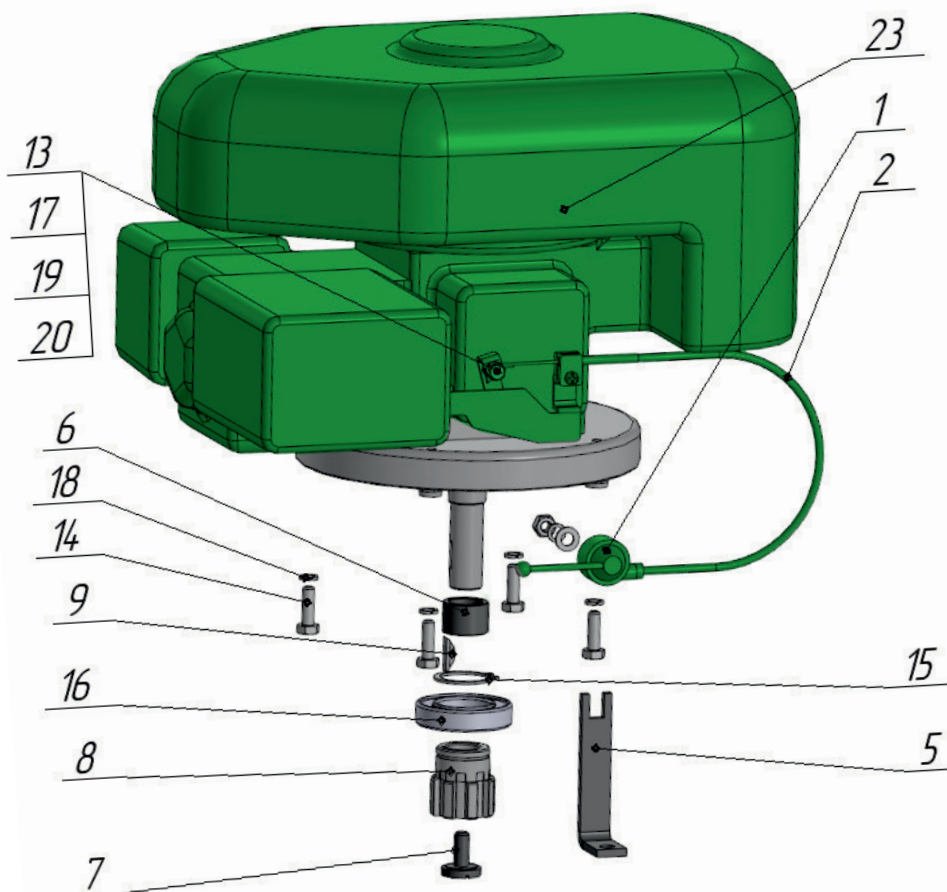
Номер	Артикул	Номенклатура	Масса, кг	Габариты, мм	Кол-во
1	C2.30.200-1	Стакан	2	ф220x127,5	1
2	C2.30.400-2	Корпус	0,45	105x91x62	1
3	C2.30.500-1	Диск сцепления	0,72	ф133,5x33	1
4	C2.30.600	Рукоятка сцепления	0,22	220x30	1
5	C2.30.700	Разбрызгиватель	0,02	55x35x18	1
6	C2.01.110	Крышка	1,6	268x235x39	1
7	C2.30.070	Корпус	3,5	268x216x160	1
8	C2.30.050-06	Фланец установочный	2,75	ф220x62	1
10	C2.01.003-1	Валик	0,19	216x17	1
11	C2.01.004-1	Крышка	0,08	ф52x10	2
12	C2.01.007-1	Вал	0,72	ф32x180	1
13	C2.01.008-1	Шпиндель	1,25	ф38x290	1
14	C2.01.011-1	Втулка	0,02	ф32x10	3
15	C2.01.012-1	Втулка	0,06	ф36x29	2
16	C2.01.014-1	Втулка	0,04	ф32x23	1
18	C2.01.027-1	Колесо	1,17	ф162x25	1
19	C2.01.029-1	Шестерня	0,21	ф47,1x35	1
20	C2.01.034-1	Блок шестерен	1,2	ф132x70	1
21	C2.01.037-1	Муфта	0,2	ф66x23	1
22	C2.01.038-1	Муфта	0,2	ф66x23	1
23	C2.01.039-1	Валик	0,17	25x90	1
24	C2.01.041-2	Кронштейн	0,06	46x23x14	1
26	C2.01.044-1	Прокладка	0,015	90x0,5	8
27	C2.01.044-1-01	Прокладка	0,008	90x0,28	12
28	C2.01.046	Прокладка	0,005	90x1	3
29	C2.01.047-1	Прокладка	0,012	268x194x1	1
30	C2.01.049-1	Прокладка	0,005	180x110x1	1
31	C2.01.052-2	Рукоятка	0,12	112x37x28	1
32	C2.01.064	Стопорная шайба	0,002	40x20x0,5	2
33	C2.01.065-1	Кронштейн	0,1	90x45x4	1
34	C2.01.066-1	Кронштейн	0,07	68x45x4	1
35	C2.01.067	Вилка	0,2	85x50x40	1
36	C2.01.068	Вилка	0,2	75x55x40	1
37	-	Болт М8-6gx14.88.35.019 ГОСТ 7798-70			3
38	C2.01.072	Пружина	0,0012	ф8x22	2
39	C2.01.069-01	Болт	0,01	17x14	1
40	C2.01.043	Табличка			1
46	C2.25.068-2	Крышка	0,38	90x35	1
47	C2.29.024	Гайка	0,01	14x13	1
48	C2.29.036-1	Гайка	0,023	27x8	1
49	C2.29.080	Фиксатор	0,009	12,5x5	1
50	C2.29.088	Стакан	0,02	ф25x13	8
51	C2.29.089-1	Пружина	0,0068	ф18x28	8
53	C2.30.002	Вал-шестерня	0,19	ф40x94	1
54	C2.30.003	Блок-шестерня	1,13	ф108x38	1
55	C2.30.004	Венец зубчатый	0,93	ф149,5x58	1
56	C2.30.005	Диск отжимной	0,45	ф142,5x3	1
57	C2.30.006	Диск зубчатый	0,27	ф142,5x3	1
59	C2.30.008	Шайба	0,013	ф24x12	1
60	C2.30.010	Тяга	0,1	146x14	1
61	C2.01.033-1	Шестерня	0,85	ф132x34	1
62	C2.30.016	Кольцо стопорное	0,04	ф150x3	2
63	C2.30.017-1	Крышка	0,01	42x2	1
64	C2.30.018-1	Рычаг	0,15	82x24x14	1
65	C2.30.019	Валик	0,17	ф20x90	1
68	C2.30.022	Табличка			1



Номер	Артикул	Номенклатура	Масса, кг	Габариты, мм	Кол-во
69	C2.30.027	Табличка			1
80		Прокладка СЖ0602-0032 (ф10хф6,5)			2
81		Прокладка СЖ1801-0002 (ф16хф12)			3
82	19.01.003	Крышка	0,4	180x110x28	1
83		Ручка шаровая M10 DIN 319			1
87		Болт М6х16 с неполной резьбой кл. пр. 8.8 ГОСТ 7798-70 (DIN 931)			4
88		Болт М8х20 с полной резьбой кл. пр. 8.8 ГОСТ 7798-70 (DIN 933)			7
89		Болт М8х35 с неполной резьбой кл. пр. 8.8 ГОСТ 7798-70 (DIN 931)			2
91		Болт М10х25 с полной резьбой кл. пр. 8.8 ГОСТ 7798-70 (DIN 933)			10
92		Болт М12х25 с неполной резьбой кл. пр. 8.8 ГОСТ 7798-70 (DIN 931)			2
94		Винт М4х10 с п/к головкой и крестообр. шлицем кл. пр. 4.8 ГОСТ 17473-80 (DIN 7985)			2
95		Винт М6х12 кл. пр. 8.8 ГОСТ 17473-80			1
97		Винт М5х10 с п/т головкой и крестообр. шлицем кл. пр. 4.8 ГОСТ 17475-80 (DIN 965)			1
98		Винт М8х35 кл. пр. 8.8 ГОСТ 17475-80			4
100		Гайка М6-6Н.5.019 ГОСТ 5915-70 (DIN 934)			1
101		Гайка М8-6Н.5.019 ГОСТ 5915-70 (DIN 934)			7
102		Гайка М10-6Н.8.019 ГОСТ 5915-70 (DIN 934)			2
107		Кольцо пружинное В20 ГОСТ 13942-86 (DIN 471)			1
108		Кольцо пружинное В30 ГОСТ 13942-86 (DIN 471)			1
109		Кольцо пружинное В38 ГОСТ 13942-86 (DIN 471)			1
112		Кольцо пружинное В47 ГОСТ 13943-86 (DIN 471)			2
113		Кольцо пружинное В55 ГОСТ 13943-86 (DIN 471)			4
115		Кольцо 016-020-25-2-2 ГОСТ 18829-73			2
116		Кольцо 045-050-30-2-2 ГОСТ 18829-73			2
119		Манжета 1.2-30х52-1 ГОСТ 8752-79			2
120		Масленка 1.3. Ц6.хр ГОСТ 19853-74			1
123		Ось 2-6h11x45.45 ГОСТ 9650-80			1
125		Подшипник 80105 шариковый радиальный однорядный с защитными шайбами ГОСТ 7242-81			1
128		Подшипник 105 ГОСТ 8338-75			3
129		Подшипник 106 шариковый радиальный однорядный ГОСТ 8338-75			4
130		Подшипник 304 шариковый радиальный однорядный ГОСТ 8338-75			2
132		Подшипник 2007106 ТУ 37.006.162-89			2
134		Подшипник 8100Н ГОСТ 7872-89			1
136		Шайба 4 65Г 019 ГОСТ 6402-70 (DIN 127)			2
137		Шайба 6 65Г 019 ГОСТ 6402-70 (DIN 127)			3
138		Шайба 8 65Г 019 ГОСТ 6402-70 (DIN 127)			14
139		Шайба 10 65Г 019 ГОСТ 6402-70 (DIN 127)			9
142		Шайба А.10.01.10.019 ГОСТ 11371-78 (DIN 127)			1
144		Шарик 9,525 (3/8") ГОСТ 3722-81			1
146		Шплинт 1,6х16 ГОСТ 397-79 (DIN 94)			2
147		Шплинт 2х20 ГОСТ 397-79 (DIN 94)			1
150		Штифт 4х14 ГОСТ 3128-70			1
154		Герметик-прокладка красный АВРО 2400 85 г			1
155		Скотч двусторонний			0,1 м



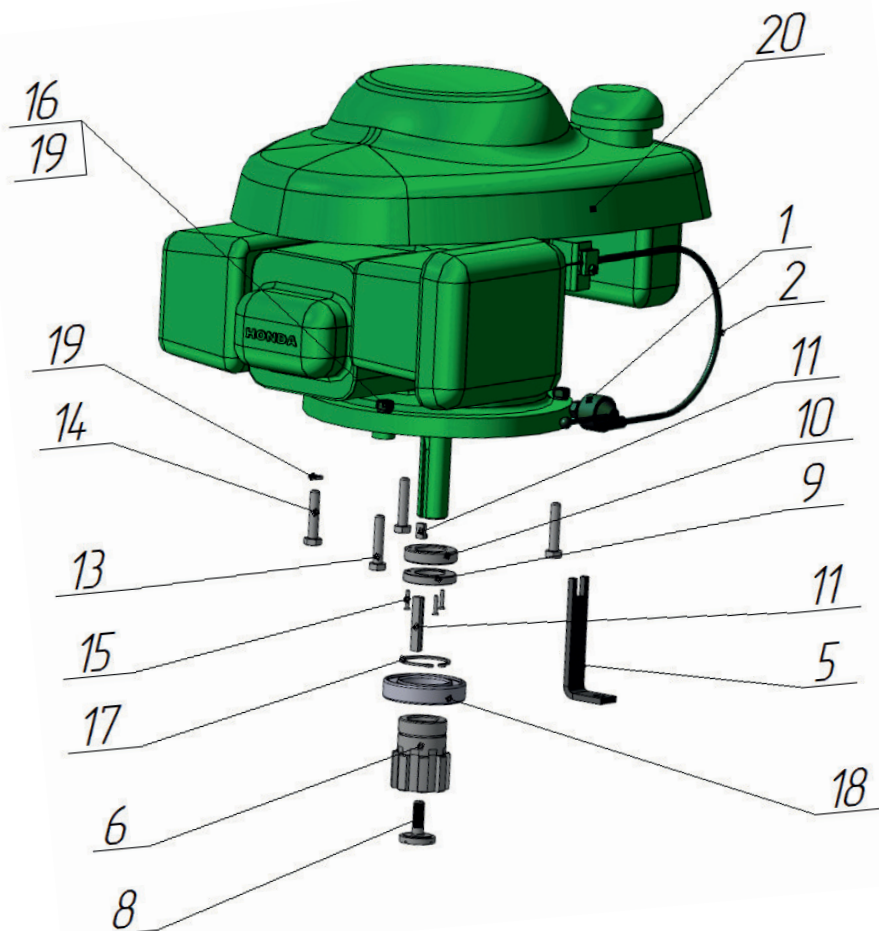
УСТАНОВКА БЕНЗОДВИГАТЕЛЯ ЛИФАН



Позиция	Артикул	Наименование	Масса, кг	Габариты, мм	Кол-во
1	C2.37.200	Монетка газа	0,25		1
2	C2И.01.010	Трос управления	0,06	600	1
5	C2.19.001	Кронштейн	0,01	100x40x20	1
6	C2.25.063-5-01	Втулка	0,05	ф30x20	1
7	C2.25.064-1-01	Винт	0,04	ф26x28	1
8	C2.30.013	Ступица	0,2	ф42x44	1
9	C2.30.054	Шпонка	0	6,7x6	1
13		Болт М6x20 с неполной резьбой кл.пр.8.8 ГОСТ 7798-70 (DIN 931)			1
14		Болт М8x25 с неполной резьбой кл.пр.8.8 ГОСТ 7798-70 (DIN 931)			4
15		Кольцо В35,50 ХГА ГОСТ 13942-86 (DIN 471)			1
16		Подшипник 80107 шариковый радиальный однорядный с защитными шайбами ГОСТ 7242-81			1
17		Шайба А.6.02.Ст3.019 ГОСТ 11371-78 (DIN 125)			2
18		Шайба 6 65Г 019 ГОСТ 6402-70 (DIN 127)			1
19		Шайба 8 65Г 019 ГОСТ 6402-70 (DIN 127)			4
20		Гайка М6-6Н.5.019 ГОСТ 5915-70)(DIN 934)			1
23		Двигатель Lifan 1P70FV-3B			1



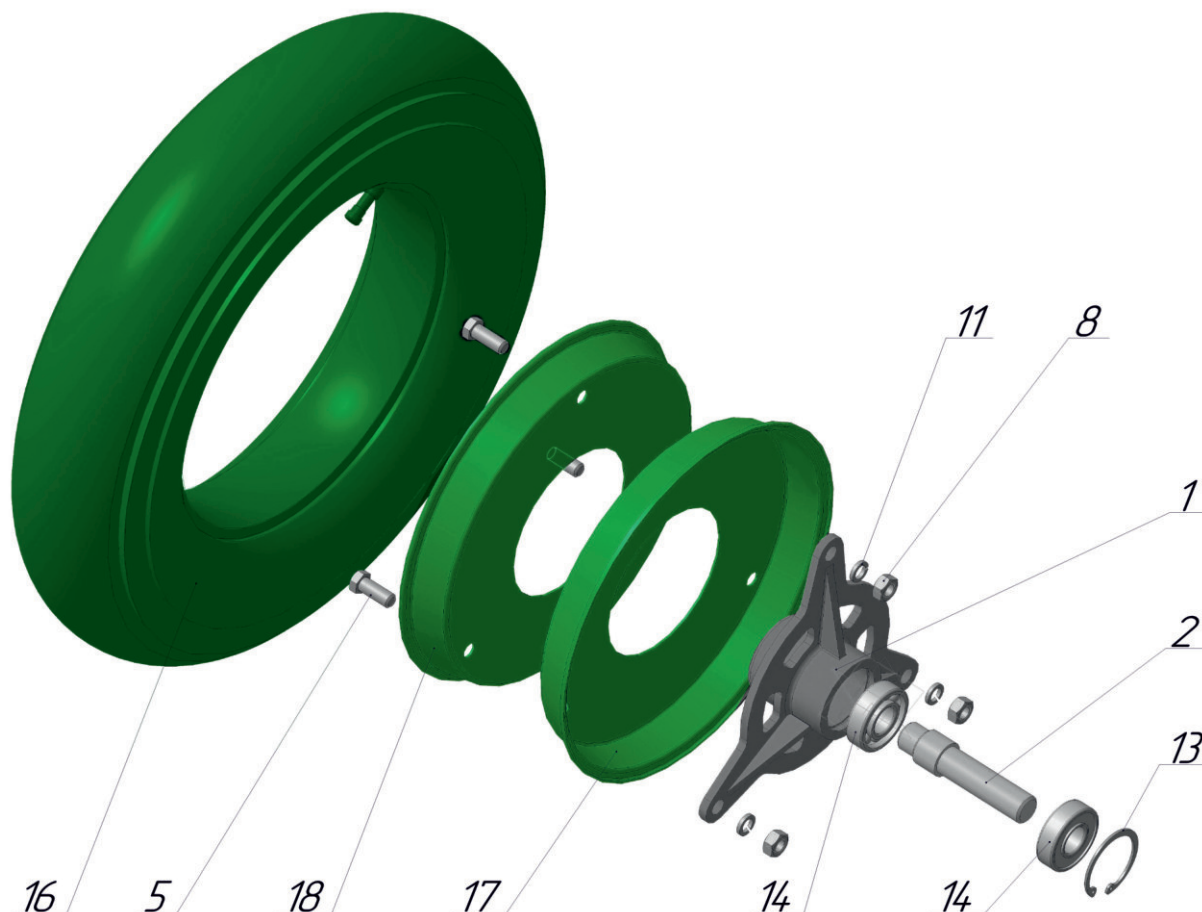
УСТАНОВКА БЕНЗОДВИГАТЕЛЯ ХОНДА



Позиция	Артикул	Наименование	Масса, кг	Габариты, мм	Кол-во
1	C2.37.100	Трос управления	0,04	420	1
2	C2.37.200	Монетка газа	0,25		1
5	C2.19.001	Кронштейн	0,01	80x40x20	1
6	C2И.01.001	Ступица	0,39	φ48x58	1
7	C2И.01.002	Шпонка	0,016	45x8x6,57	1
8	C2И.01.003	Винт	0,045	φ30x34	1
9	C2И.01.005	Втулка	0,05	φ44x7	1
10	C2И.01.006	Втулка	0,07	φ44x10	1
11	C2И.01.007	Шпонка	0,007	12,5x8x6,57	1
13		Болт М8х40 с неполной резьбой кл.пр.8.8 ГОСТ 7798-70 (DIN 931)			3
14		Болт 5/16" - 1" UNF 10.9 25 мм с полной резьбой DIN 933			1
15		Винт М3х16 с потайной головкой и прямым шлицем кл.пр.4.6 ГОСТ 17475-80 (DIN 965)			3
16		Гайка М8-6Н.5.019 ГОСТ 5915-70 (DIN 934)			3
17		Кольцо пружинное В40 ГОСТ 13942-86 (DIN 471)			1
18		Подшипник 80108 (имп. 608ZZ) шариковый радиальный однорядный с защитными шайбами ГОСТ 7242-81			1
19		Шайба 8 65Г 019 ГОСТ 6402-70 (DIN 127)			4
20		Двигатель бензиновый Honda GXV 160 N4N5 SD			1



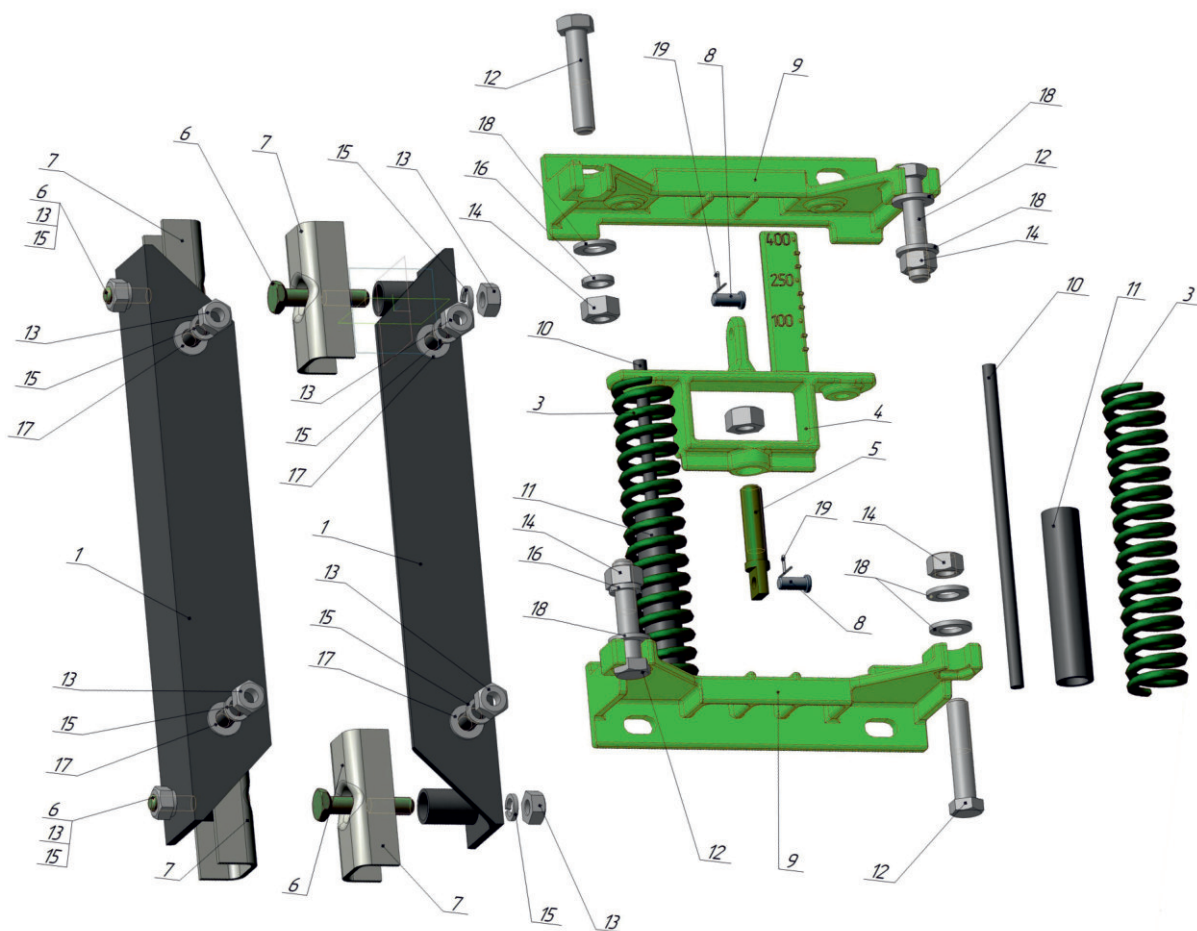
КОЛЕСО В СБОРЕ С2.12.000



Позиция	Артикул	Наименование	Масса, кг	Габариты, мм	Кол-во
1	C2.12.001-1	Ступица	1,4	ф239x64	1
2	C2.12.002	Ось	0,3	ф25x110	1
Стандартные изделия					
5		Болт М10х25 с полной резьбой кл.пр.8.8 ГОСТ 7798-70 (DIN 933)			4
8		Гайка 2М10 ГОСТ 5915-70 (DIN 934)			4
11		Шайба 10 65Г 019 ГОСТ 6402-70 (DIN 127)			4
13		Кольцо пружинное В47 ГОСТ 13943-86			1
14		Подшипник 60204 ГОСТ 7242-70			2
Прочие изделия					
16		Шина 4.00-10 ГОСТ 5652-78			1
17		Обод колеса левый 092.031.004			1
18		Обод колеса правый 092.031.005			1



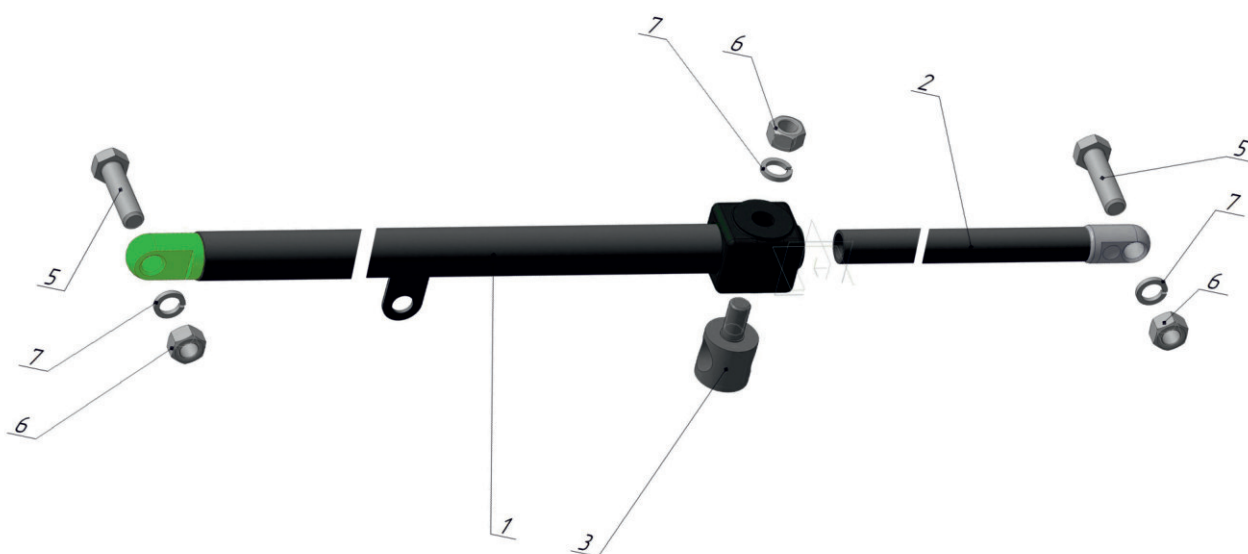
КАРЕТКА С2.02.000-2



Позиция	Артикул	Наименование	Масса, кг	Габариты, мм	Кол-во
	C2.02.000-2	Каретка	6,9	315x268x330	
1	C2.02.050-2	Кронштейн	1,1	150x91x40	2
3	C2.02.004	Пружина	0,37	φ19,6x216	2
4	C2.02.014-1	Направляющая	0,39	φ52x10	1
5	C2.02.015	Тяга	0,05	φ32x180	1
6	C2.02.016-1	Болт	0,04	φ38x290	4
7	C2.02.017-1	Ползун	0,15	φ135x70	4
8	C2.02.018	Ось	0,003	φ32x10	2
9	C2.02.019	Кронштейн	1,35	φ36x29	2
10	C2.02.021	Стержень	0,08	φ27x9	2
11	C2.02.022	Труба	0,13	φ32x23	2
		Стандартные изделия		φ109x40	
12		Болт М12х60 ГОСТ 7798-70		φ82x45	4
13		Гайка 2М10.5 ГОСТ 5915-70		φ163x25	8
14		Гайка 2М12.5 ГОСТ 5915-70		φ100x46	5
15		Шайба 10 65Г ГОСТ 6402-70		φ47,1x35	8
16		Шайба 12 65Г ГОСТ 6402-70			2
		Шайбы ГОСТ 11371-78			
17		10. 02. 016			
18		12. 02. 016			
19		Шплинт 1,6 x 16 ГОСТ 397-79			



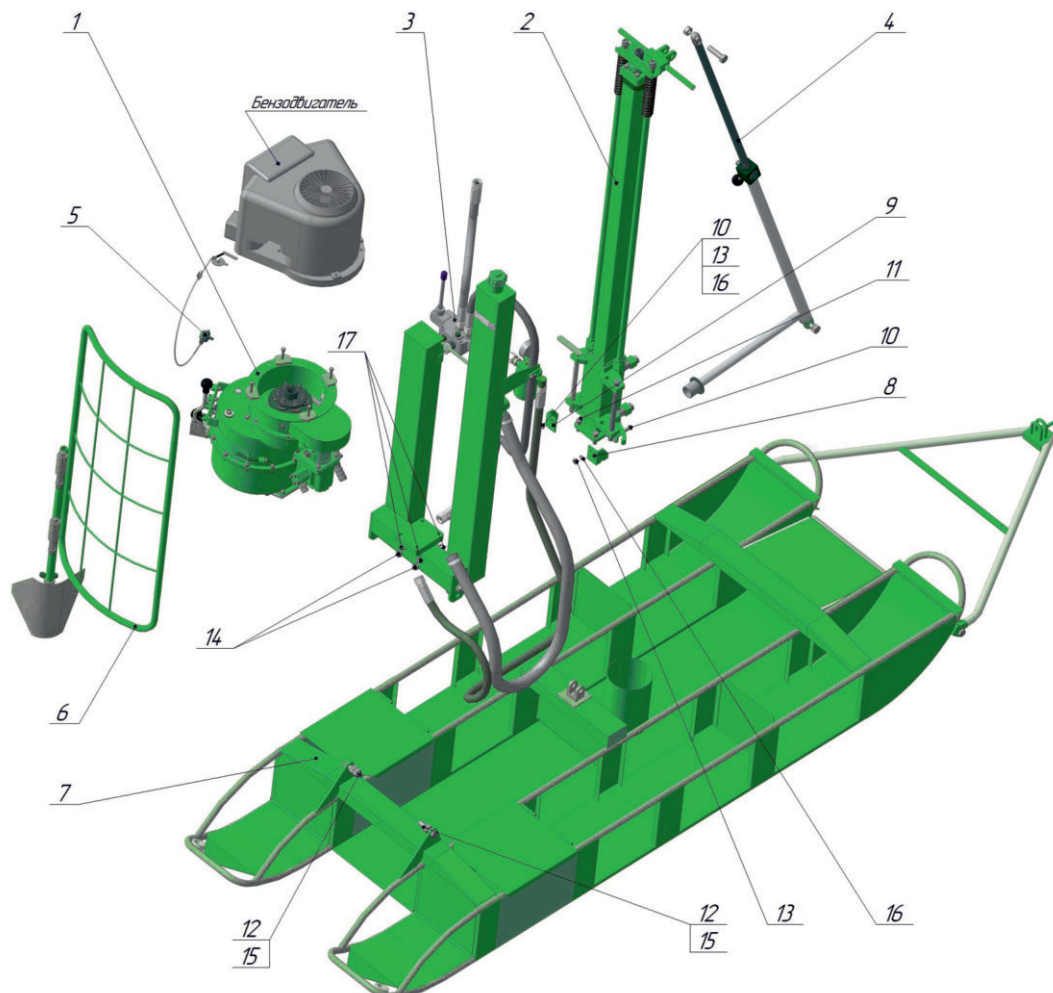
ПОДКОС С2.08.000



Позиция	Артикул	Наименование	Масса, кг	Габариты, мм	Кол-во
	C2.08.000	Подкос	5,4	173,5x258x1703	
1	C2.08.010	Тяга	2,6	70x110,5x850	1
2	C2.08.020	Тяга	1,3	ф28x845	1
3	C2.08.001-1	Зажим	0,3	ф40x68	1
Стандартные изделия					
5		Болт М16х60.46 ГОСТ 7798-70			2
6		Гайка М16-6Н.5 ГОСТ 5915-70			3
7		Шайба 16 65Г ГОСТ 6402-70			3



УСТАНОВКА БУРОВАЯ (ПОМБУР) С2.00.000-4



Позиция	Артикул	Наименование	Масса, кг	Габариты, мм	Кол-во
1	C2.29.000-2	Вращатель	53	611x526x333	1
2	C2.31.000	Механизм подачи	5,8	322x312x117	1
3	C2.32.000-2	Гидрообвязка	6,6	322x312x115	1
4	C2.33.000-3	Подкос	4,3	1787x512x156	1
5	C2.39.000-3	Оборудование двигателя	2,2	-	1
6	C2.38.000-1	Ограждение	6,9	1664x777x598	1
7	C2.40.000-1	Сани	84	3320x905x310	1
8	C2.00.001-4	Уголок	0,1	50x50x40	1
9	C2.00.002-4	Уголок	0,1	50x50x40	1
10		Болт М10х25 с полной резьбой кл.пр.8.8 ГОСТ 7798-70 (DIN 933)			2
11		Болт М12х30 с полной резьбой кл.пр.8.8 ГОСТ 7798-70 (DIN 933)			4
12		Болт М16х60 с неполной резьбой кл.пр.8.8 ГОСТ 7798-70 (DIN 931)			2
13		Гайка М10-6Н.5.019 ГОСТ 5915-70 (DIN 934)			2
14		Гайка М12-6Н.5.019 ГОСТ 5915-70 (DIN 934)			4
15		Гайка М16-6Н.5.019 ГОСТ 5915-70 (DIN 934)			4
16		Шайба 10 65Г 019 ГОСТ 6402-70 (DIN 127)			2
17		Шайба 12 65Г 019 ГОСТ 6402-70 (DIN 127)			4



Позиция	Артикул	Наименование	Масса, кг	Габариты, мм	Кол-во
	C2.29.000-2	Вращатель	53,0	611x526x333	1
1	C2.29.050-1	Тяга	0,5	150x91x40	1
2	C2.29.100	Корпус верхний	5,8	322x312x117	1
3	C2.29.200-2	Корпус нижний	6,6	322x312x115	1
4	C2.29.300-1	Фланец в сборе	3,0	ф270x92	2
5	C2.29.400-1	Стакан	2,2	322x312x74	1
6	C2.29.500-1	Диск сцепления	0,6	ф180x19	1
7	C2.29.600-1	Рычаг в сборе	0,2	161x74x41	1
8	C2.29.700-1	Рукоятка передач	0,4	234x118x30	1
9	C2.29.750-2	Разбрызгиватель	0,2	ф56x74	1
10	C2.29.800	Отвод	0,5	97x45x36	1
11	C2.29.850-1	Маслоуказатель	0,1	ф29x217	1
12	C2.29.900	Фланец	1,1	108x110x120	1
13	C2.29.950	Кожух	0,5	191x177x46,5	1
14	C2.29.970	Шкив	1,4	ф128x79	1
15	C2.29.980-1	Гайка глухая	0,0	17x19,6x30	1
16	C2.29.990	Стяжка	0,2	20x33x106	1
17	C2.29.960	Пробка в сборе	0,1	ф29x24,4	1
18	C2.29.060	Крышка в сборе	0,6	135x167x10,5	2
23	НБ15Д.09.008	Шайба	0,0	ф22x2	1
25	C2.29.001-2	Полумуфта	0,6	ф96x72	1
26	C2.29.002-1	Пластина	0,0	140x50	1
1Н-1-МБС-С-3 ГОСТ 7338-90 140x50					
27	C2.29.003	Диск отжимной	0,8	ф190,5x4	1
28	C2.29.004-1	Венец зубчатый	1,6	ф198x56	1
29	C2.29.005-2	Вал	0,5	ф30x175	1
30	C2.29.006-1	Вал	1,3	ф38x220	
31	C2.29.007-2	Шпиндель	2,2	ф48x335	1
32	C2.29.008-1	Колесо	0,2	ф41,7x21	1
33	C2.29.010	Блок-шестерен	1,1	ф128x55	1
34	C2.29.011-1	Блок-шестерен	2,0	ф165x54	1
35	C2.29.012-1	Шестерня	1,3	ф138x46	1
36	C2.29.013-1	Шестерня	1,0	ф117x38	1
37	C2.29.014-1	Шестерня	0,6	ф105x32	1
38	C2.29.015-1	Шестерня	0,6	ф71x30	1
39	C2.29.016-1	Шестерня	1,9	ф151x48	1
40	C2.29.017-2	Крышка	0,3	90x100x18	1
41	C2.29.018-1	Крышка	0,4	ф100x18	1
42	C2.29.019-2	Направляющая	0,3	17x20x257	1
43	C2.29.020-1	Вилка	0,2	4,6x104x119	1
44	C2.29.021-2	Ось	0,3	ф28x58	3
45	C2.29.022-1	Прокладка	0,0	0,28x90x100	3
46	C2.29.022-1-01	Прокладка	0,0	0,36x90x100	1
47	C2.29.024	Гайка	0,0	14x16,2x13	1
48	C2.29.026-1	Втулка шлицевая	0,1	ф32x20	1
49	C2.29.027	Втулка	0,0	ф25x71	1
50	C2.29.028	Втулка	0,0	ф35x3	1
51	C2.29.029-1	Втулка	0,1	ф38x20	1
52	C2.29.029-1-01	Втулка	0,1	ф38x29	1
53	C2.29.030-1	Втулка	0,1	ф46x25	1
54	C2.29.031	Втулка	0,0	ф20x13	1
55	C2.29.032-2	Кольцо	0,1	ф45x10	1
56	C2.29.033-1	Обойма	0,1	ф36x56	1
57	C2.29.035-1	Втулка резьбовая	0,1	ф32x40	1
58	C2.29.036-1	Гайка	0,0	27x31,2x8	1
59	C2.29.037	Кронштейн	0,1	40x40x12	1
60	C2.29.038	Втулка	0,1	36x42x70	1
61	C2.29.039	Шайба	0,0	ф30x7,5	1



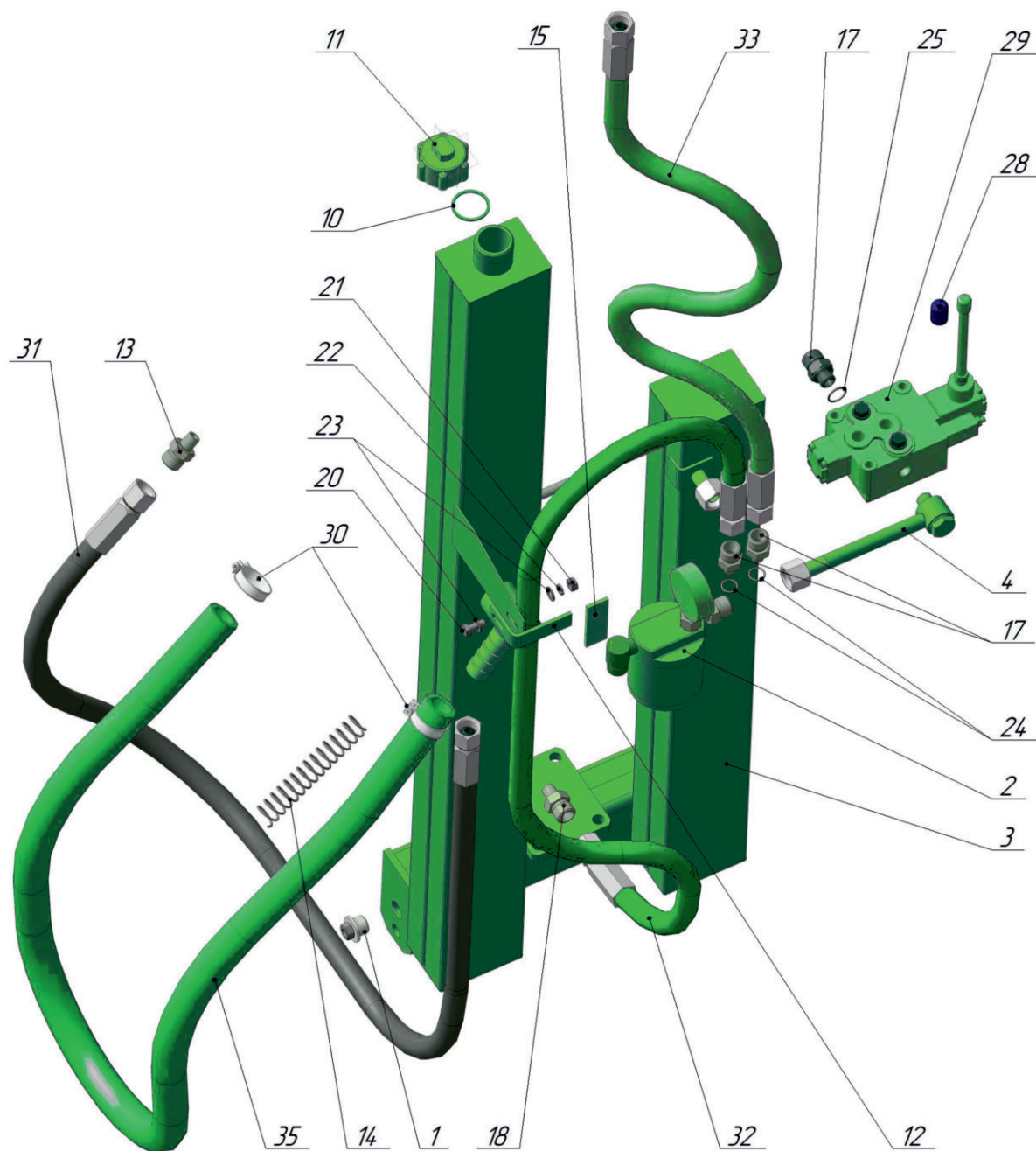
Позиция	Артикул	Наименование	Масса, кг	Габариты, мм	Кол-во
62	C2.29.042-2	Рычаг	0,1	25x70x5	1
63	C2.29.046-1	Планка	0,2	4x20x230	1
64	C2.29.047	Болт	0,0	14x16,2x32	1
65	C2.29.048-1	Рычаг	0,1	30x100x12	1
66	C2.29.049-1	Болт специальный	0,0	14x15,3x22	2
75	C2.29.065	Переходник	0,4	36x39x45	1
76	C2.29.066	Кольцо	0,0	ф62x5	1
77	C2.29.067	Фиксатор	0,1	ф22x230	1
79	C2.29.069-2	Винт М8	0,0	ф14,5x20	1
80	C2.29.070-1	Лента	0,2	1x50x340	1
81	C2.29.071	Полоса	0,3	30x43x162	1
83	C2.29.075	Прокладка	0,0	ф61x0,028	1
84	C2.29.075-01	Прокладка	0,0	ф61x0,036	1
85	C2.29.076	Прокладка	0,0	ф100x0,28	1
86	C2.29.076-1	Прокладка	0,0	ф100x0,36	1
87	C2.29.079-1	Палец	0,1	ф20x59	1
88	C2.29.080	Фиксатор	0,0	5x12,5x29	1
89	C2.29.081	Втулка	0,1	ф32x30	1
90	C2.29.082	Вкладыш	0,6	ф32x30	2
91	C2.29.083-1	Шкив	0,6	ф135x28	1
92	C2.29.084	Вал	0,3	ф30x96	1
94	C2.29.086	Прокладка Лист 0,5	0,0	1x268x210	1
95	C2.29.087	ГОСТ 19904-90	0,0	ф45x4	1
96	C2.29.088	К270В-08пс ГОСТ 162307 9ф28 x ф21	0,0	ф25x13	1
97	C2.29.089-1	Кольцо	0,0	ф18x27,5	1
99	C2.37.003	Стакан	0,0	20x20x57	1
100	2-49-199	Пружина	0,1	ф35x46	1
101	12.08.006	Кронштейн	0,4	ф190,5x4	1
102	12.08.021	Ручка	0,0	ф190x3,5	1
103	12.08.024	Диск зубчатый	0,0	ф20xф30x2	1
		Кольцо стопорное			1
104	12.08.033-1	Прокладка	0,0	5,8x6,3x60	1
		"Паронит ПОН 2,0 ГОСТ 481-80			1
		ф30 x ф20"			1
		Шпонка			1
					1
		Стандартные изделия			1
					1
		Болты ГОСТ 7798-70			1
119		М6-6gx16.46			1
120		М6-6gx30.46			3
121		М8-6gx16.46			3
122		М8-6gx20.46			1
123		М8-6gx25.46			1
124		М8-6gx35.46			1
125		М8-6gx55.46			1
126		М8-6gx60.46			1
127		М10-6gx75.46			1
128		М6-6gx60.46			1
130		Винт М5-6г x 16.46 ГОСТ 17475-80			1
133		Гайка М6-6Н.5 ГОСТ 5915-70			1
134		Гайка М8-6Н.5 ГОСТ 5915-70			1
135		Гайка М10-6Н.5 ГОСТ 5915-70			1
136	4-44-015	Гайка М22x1,5.5 ГОСТ 5916-70			1
138		Гайка М10-6Н.04 ГОСТ 5919-73			1
139		Гайка М12-6Н.019 ГОСТ 5919-73			1
141		Шайба 8.01 ГОСТ 11371-78			1
142		Шайба 10.02 ГОСТ 11371-78			1



Позиция	Артикул	Наименование	Масса, кг	Габариты, мм	Кол-во
146		Шайба 8 65Г ГОСТ 6402-70			41
147		Шайба 10 65Г ГОСТ 6402-70			2
150		Шплинт 2х20 ГОСТ 397-79			1
151		Шплинт 2,5х25 ГОСТ 397-79			1
152		Шплинт 3,2х32 ГОСТ 397-79			6
154		Шпонка 3-6х6х16 ГОСТ 397-79			1
157		Штифт 8х16 ГОСТ 3128-70			2
159	C2.20.090-1	Кольцо В 45		ф48,1х1,7	2
161		Кольцо В15 ГОСТ 13942-86			1
162		Кольцо В25 ГОСТ 13942-86			2
163		Кольцо В38 ГОСТ 13942-86			2
		Кольцо В45 ГОСТ 13942-86			1
164		(Заготовка для С2.29.090-1)			
165		Кольцо В52 ГОСТ 13943-86			1
166		Кольцо В55 ГОСТ 13943-86			1
168		Кольцо В68 ГОСТ 13943-86			2
169		Кольцо 009-012-19-2-2 ГОСТ 18829-73			1
170		Кольца 012-016-25-2-2			2
173		ГОСТ 18828-73			
174		Кольцо 018-022-25-2-2 ГОСТ 18829-73			2
176		Манжета 1.2-30 х 52-2			1
178		ГОСТ 8752-79			
180		Манжета 1.2-40 х 62-2			1
181		ГОСТ 8752-79			
182		Ремень А-670-І ГОСТ 1284.1-89			1
183		Подшипник 46108 ГОСТ 831-75			2
184		Подшипник 80105 ГОСТ 7242-81			1
185		Подшипник 80106 ГОСТ 7242-81			2
188		Подшипник 80108 ГОСТ 7242-81			2
190		Подшипник 80205 ГОСТ 7242-81			4
192		Подшипник 80305 ГОСТ 7242-81			2
194		Подшипник 80306 ГОСТ 7242-81			1
196		Подшипник 8100Н ГОСТ 7872-89			1
198		Подшипник 1000907 ГОСТ 8338-75			1
		Подшипник 2007108А ГОСТ 27365-87			1
		Герметик прокладка ТУ2384-031-05666764-96			
		Втулка амортизатора ТУ11-18078 ПФ-04			6
		Насос шестеренчатый НШ6Г-3			1
		Ручка шаровая (Заготовка для 2-49-199)			2



ГИДРООБВЯЗКА С2.32.000-2

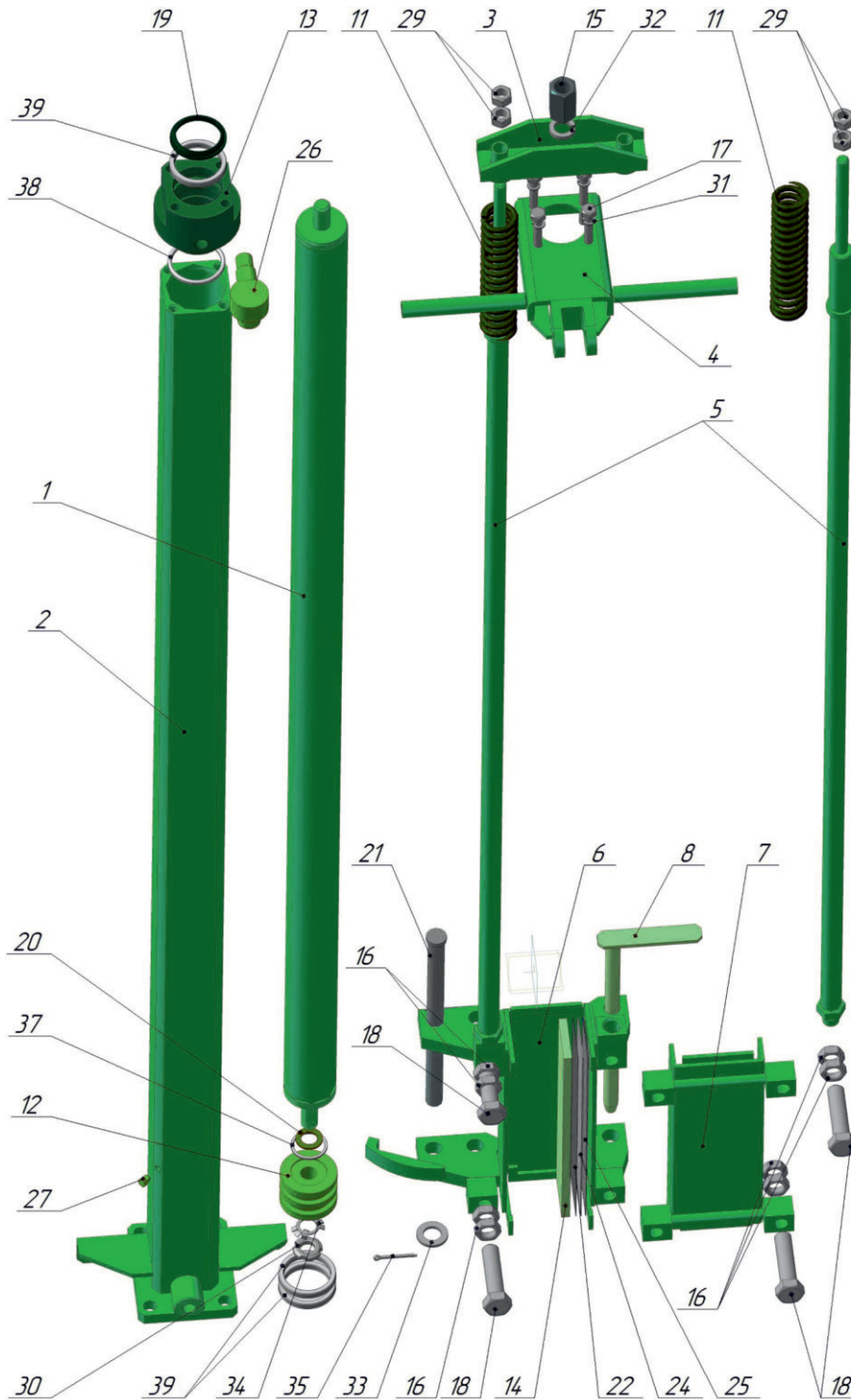




Позиция	Артикул	Наименование	Масса, кг	Габариты, мм	Кол-во
1	C2.29.960	Пробка в сборе	0,1	φ29x30,5	1
2	C2.32.170-1	Фильтр	1,8	198x145x80	1
3	C2.32.310-4	Основание гидрообвязки	14,5	1279x368,5x164	1
4	C2.32.310-4	Трубопровод	0,4	194x47x32	1
10	12.08.024	Прокладка (БЧ φ30 x20)	0,01	φ39x5	1
11	C2.04.001-1-01	Крышка	0,7	60x53x40	1
12	C2.32.003-1	Кронштейн	0,1	70x50x20	1
13	C2.32.004	Штуцер	0,1	φ27,7x42	1
14	C2.32.005	Спираль	0,2	φ24x1000	1
15	C2.32.006	Полоса (68мм)	0,1	68x45x4	1
17	C2.32.110-1	Штуцер	0,1	φ27,7x40	3
18	C7.18.09.017	Штуцер	0,1	φ27,7x42	1
20		Болт М8x20 с полной резьбой кл. пр. 8.8 ГОСТ 7798-70 (DIN 933)			
22		Гайка М8-6Н.5.019 ГОСТ 5915-70 (DIN 934)			1
23		Шайба 8 65Г 019 ГОСТ 6402-70 (DIN 127)			1
24		Шайба А.8.01.10.019 ГОСТ 11371-78 (DIN 127)			2
25		Кольцо 019-022-19-2-2 ГОСТ 18829-73			3
28		Ручка P08150A1			1
29		Гидрораспределитель МВ-3/1S-3/18L/G-3/M3			1
30		Хомут NORMA червячный TORRO W1 25-40/9			2
31		РВД 12,7-64-1500-11/11-M22x1,5/M22x1,5-У1			1
32		РВД 12,7-64-1300-11/11-M22x1,5/M22x1,5-У1			1
33		РВД 12,7-64-800-11/11-M22x1,5/M22x1,5-У1			1
35		Рукав Б(л)-10-25-38-У ГОСТ18698-79			1



МЕХАНИЗМ ПОДАЧИ С2.31.000





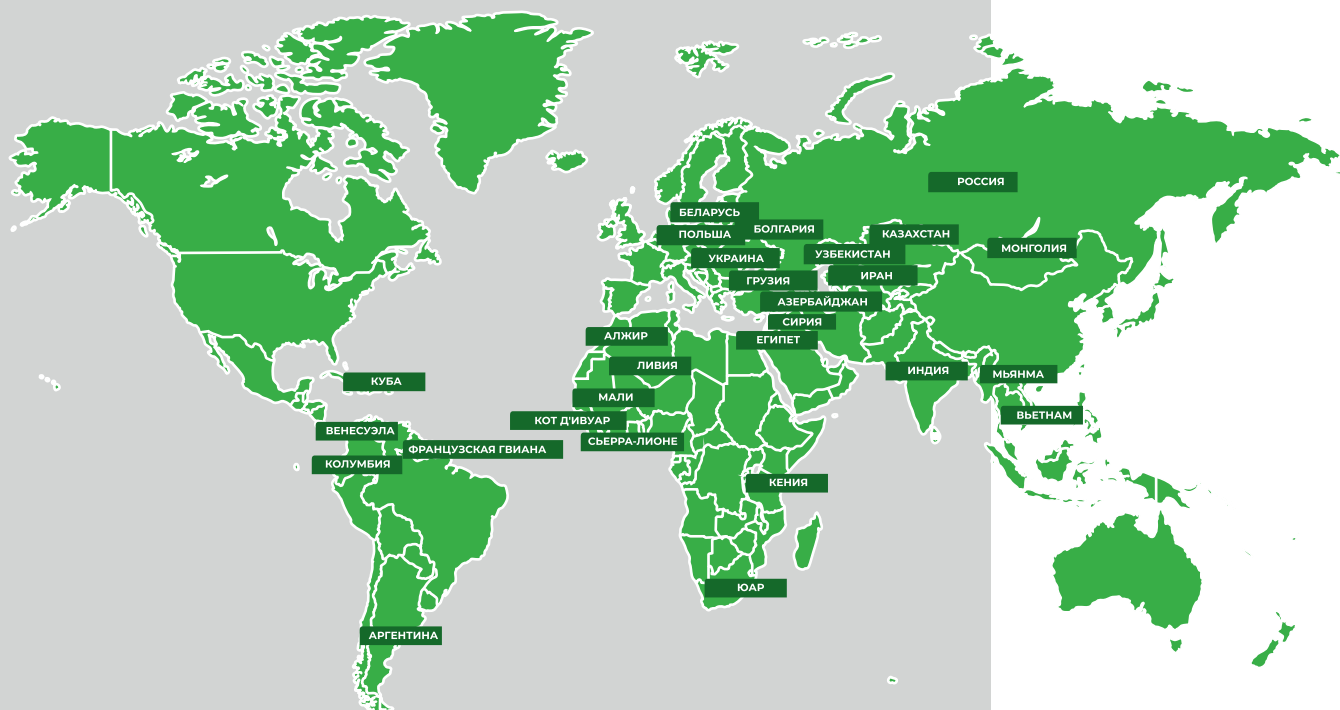
Позиция	Артикул	Наименование	Масса, кг	Габариты, мм	Кол-во
	C2.31.000	Механизм подачи	40,0	195x320x1590	
1	C2.31.100	Шток	7,1	φ45x1365	1
2	C2.31.200	Направляющая	18,8	95x115x1, 463	1
3	C2.31.300	Траверса	0,6	322x312x115	1
4	C2.31.400-1	Кронштейн	1,2	34x185x320	1
5	C2.31.500	Тяга	1,6	φ28x1279	2
6	C2.31.600-1	Панель каретки	3,3	98x250x266	1
7	C2.31.700	Панель малая	1,3	49x142x255	1
8	C2.31.800-1	Фиксатор	0,4	234x118x30	1
11	C2.02.004	Пружина	0,4	φ36x167	2
12	C2.31.001	Поршень	0,6	φ55x40	1
13	C2.31.002-1	Фланец	0,8	64x74x70	1
14	C2.31.003	Вкладыш	0,1	8x50x235	4
15	C2.31.004	Гайка	0,1	24x28x40	1
16	C2.31.005	Контргайка	0,0	24x28x9	8
17	C2.31.006	Болт	0,0	14x16,5x78	4
18	C2.31.007	Болт	0,1	24x28x75	4
19	C2.31.008	Манжета	0,0	φ54,7x7	1
20	C2.31.009	Кольцо	0,0	φ26x2,2	1
21	C2.31.010	Ось	0,4	φ20x245	1
22	C2.31.011	Прокладка Жесть 28-ЭЖК ГОСТ 13345-85 235x50	0,6	0,28x235x50	3
24	C2.31.013	Прокладка Лист 0,5 ГОСТ 19904-90/К270В-08пс ГОСТ 16523-97 235x50	0,0	0,5x235x50	2
25	C2.31.014	Прокладка Лист 1,0 ГОСТ 19904-90/К270В-08пс ГОСТ 16523-97 235x50	0,8	1x235x50	1
26	C7.18.09.005	Угольник	1,6	37x42x70	1
27	C2.31.015-1	Пробка К1/16	0,5	φ9,1x10	1
Стандартные изделия					
29		Гайка М12-6Н.5.019 ГОСТ 5915-70			4
30		Гайка М16-6Н.5.019 ГОСТ 5915-70			8
31		Гайка М16x1,5-6Н.06.05 ГОСТ 11871-88			1
32		Шайба 8 65Г ГОСТ 6402-70			1
33		Шайба 16 65Г ГОСТ 6402-70			1
34		Шайба 16.02.019 ГОСТ 11371-78			1
35		Шайба Н 16.01.019 ГОСТ 11872-89			1
36		Шплинт 3,2x32 ГОСТ 397-79			1
37		Кольцо 030-035-3-2-2 ГОСТ 18829-73			1
38		Кольцо 051-055-25-2-2 ГОСТ 18829-73			
39		Манжета 1-55 х 45-6 ГОСТ 8752-79			
		Манжета 1-55 х 45-6ГОСТ 8752-79 (Заготовка для С2.51.008)			

ГЕОГРАФИЯ ПОСТАВОК НАШЕГО ОБОРУДОВАНИЯ ЗА ПОСЛЕДНИЕ 50 ЛЕТ РАБОТЫ ЗАВОДА

4 КОНТИНЕНТА

28 СТРАН

Практика международного использования показала
повышенную стойкость бурового оборудования
в агрессивной среде и жестких климатических условиях



Многолетний опыт экспорта нашей продукции –
лучшее подтверждение качества и надежности
наших буровых установок



ОБЪЕДИНЕННЫЕ ЗАВОДЫ БУРОВОЙ ТЕХНИКИ

ИМЕНИ В. В. ВОРОВСКОГО



ПРОИЗВОДСТВО

Санкт-Петербург

 пр. Стачек, д. 47

Екатеринбург

 ул. Фронтových бригад, 18

ОТДЕЛЫ ПРОДАЖ

Санкт-Петербург

пр. Стачек, д. 47,
тел.: +7 (812) 640-19-40, доб. 1,
8-800-250-19-40
e-mail: sale@zavodbt.ru
www.zavodbt.ru

Иркутск

ООО «Специальное Снабжение»

ул. Тракторная, 9
тел.: +7 (343) 343-98-88
e-mail: ds@ssdiler.com
www.ssdiler.com

Красноярск

ООО «Портал»

ул. 60 лет Октября, 105/9
тел.: +7 (391) 216-30-15
+7 (950) 422-06-52
e-mail: 2163015@portalkrsk.ru
www.portalkrsk.ru

Екатеринбург

ул. Фронтových бригад, 18
тел.: 8-800-775-46-79
e-mail: sale@ozbt.ru
www.zivv.ru

УЗБЕКИСТАН

Ташкент

тел.: +7 (981) 776-06-61
e-mail: uzb@zavodbt.ru

Хабаровск

ООО «Специальное Снабжение»

ул. Павла Морозова, 56
тел.: +7 (343) 343-98-88
e-mail: ds@ssdiler.com
www.ssdiler.com

РЕГИОНАЛЬНЫЕ ДИЛЕРЫ

Чебоксары

«ПРОМАГРОПРИЦЕП»

Московский проспект, дом 52,
корпус А, офис 216
тел.: +7 (3852) 59-25-61,
+7 (8352) 36-37-57
e-mail: pricep-rf@mail.ru



ЛИТВА

UAB "Robertina"


J. Basanavičiaus g. 101C, Šiauliai,
Lithuania
тел.: +370 699 90062
vidmantas.taujanskas@gmail.com

ОТДЕЛ СЕРВИСНОГО И ГАРАНТИЙНОГО ОБСЛУЖИВАНИЯ

Санкт-Петербург



 пр. Стачек, д. 47
 8-800-250-19-40

Екатеринбург



 ул. Фронтových бригад, 18
 8-800-775-46-79

Иркутск

ООО «Специальное Снабжение»

 ул. Тракторная, 9
 +7 (343) 343-98-88

Красноярск ООО «Портал»

 ул. 60 лет Октября, 105/9
 +7 (391) 216-30-15
+7 (950) 422-06-52

Каталог подписан в печать 07.07.2022

Объединенные заводы буровой техники имени В.В. Воровского могут вносить изменения в технические характеристики оборудования без предварительного уведомления.

Актуальную информацию уточняйте на сайтах www.zivv.ru и www.zavodbt.ru либо по телефонам:
8-800-250-19-40 и **8-800-775-46-79** - звонок по России бесплатный.